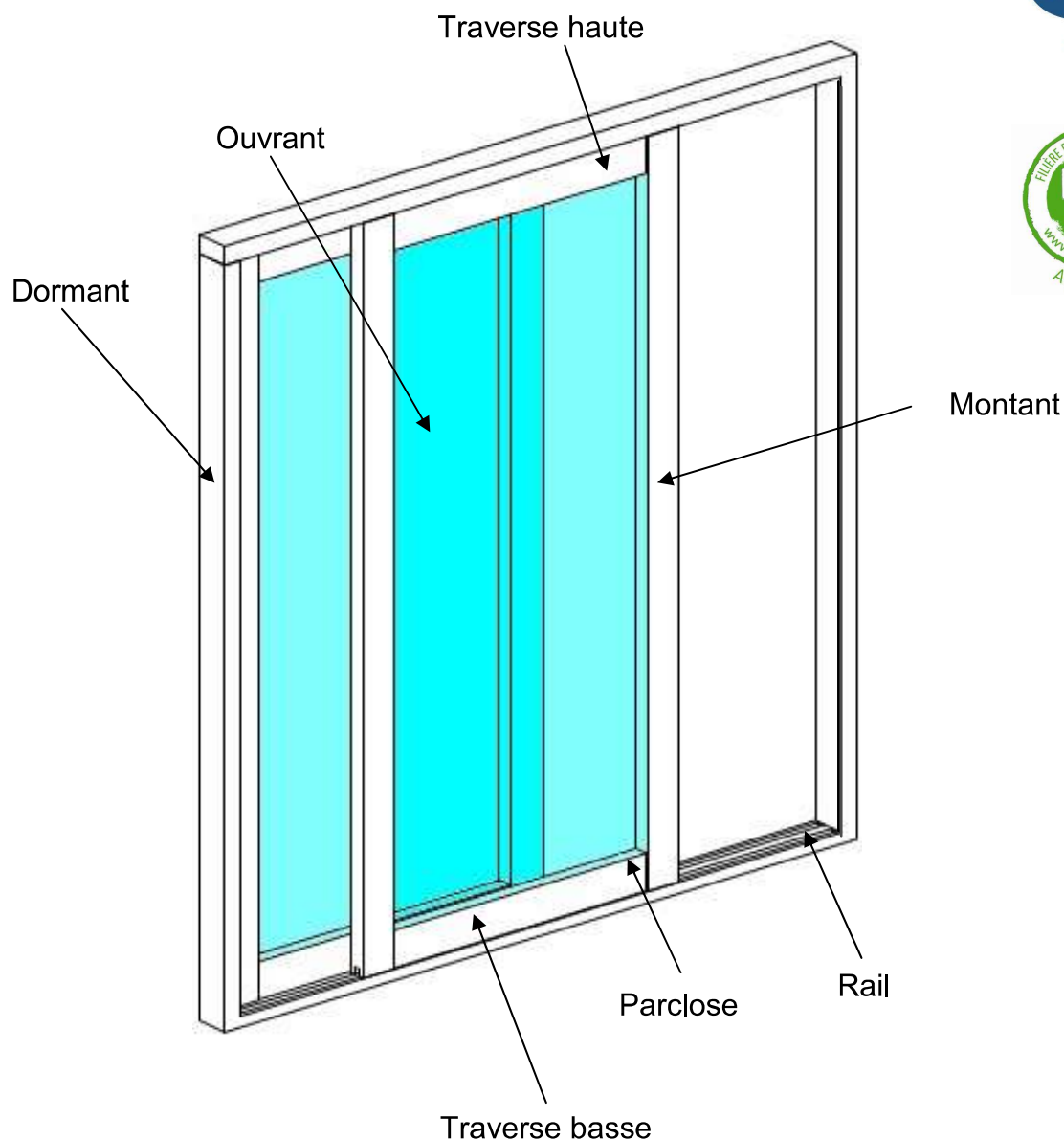


Lexique



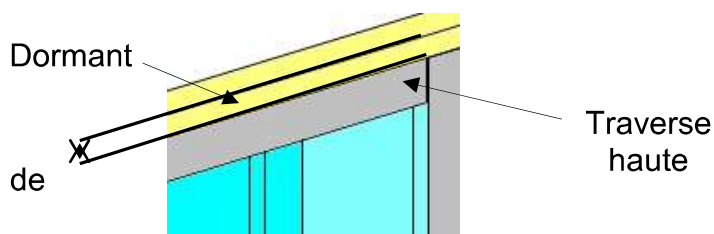
Précautions avant montage

- 1 — Si l'ouvrant comporte une serrure, poignée de fermeture ou autre système de verrouillage, le démonter préalablement ou le rendre inactif.
- 2 — Moteur tubulaire destiné à la motorisation de menuiseries coulissantes d'un poids maximum de **70 kg**. Usage temporaire.
- 3 — Vérifier le point suivant avant montage : la cote entre le haut du dormant et le haut de la traverse haute de l'ouvrant doit être au minimum de 23mm



Retrouvez nos vidéos d'aide au montage en bipant avec votre Smartphone sur les QR code ou en allant sur la chaîne Deprat sur YouTube

Cote minimum de 23mm



MISE EN GARDE : INSTRUCTIONS IMPORTANTES DE SECURITE

- **IL EST IMPORTANT POUR LA SÉCURITÉ DES PERSONNES DE SUIVRE CES INSTRUCTIONS.**

- **CONSERVEZ CES INSTRUCTIONS.**

- **UNE INSTALLATION INCORRECTE PEUT CONDUIRE A DES BLESSURES GRAVES.**

- **SUIVEZ TOUTES LES INSTRUCTIONS D'INSTALLATION.**

- Avant d'installer la motorisation, mettez hors service tout équipement qui n'est pas nécessaire pour un fonctionnement motorisé, et enlevez toutes les cordes inutiles.

- Le couple et la durée de fonctionnement assignés doivent être compatibles avec les caractéristiques de la partie entraînée.

- Le raccordement au réseau électrique doit être effectué conformément aux prescriptions de la norme NF C15-100.

- Pour un usage en extérieur, le câble d'alimentation ne doit pas être plus faible qu'un câble H05 RNF ou H05 RRF. Les câbles en gaine PVC (H05 WF) sont réservés aux usages en intérieur. Cependant, ils peuvent être utilisés en extérieur s'ils sont installés sous conduit résistant au vieillissement solaire.

- Tenir compte des intensités de démarrage qui entraînent des chutes de tension en bout de ligne pour la dimension des câbles de raccordement au réseau.

- Le circuit d'alimentation du moteur doit être pourvu d'un dispositif de coupure omnipolaire avec ouverture des contacts d'au moins 3mm.

- Vérifier que la plage de température marquée sur la motorisation est adaptée à l'emplacement;

- Si le câble d'alimentation de cet appareil est endommagé, il ne doit être remplacé que par le fabricant ou une personne de qualification similaire afin d'éviter un danger.

- Vous trouverez la liste de tous les composants nécessaires au fonctionnement sûr du moteur, mais non livrés avec celui-ci, dans les catalogues DEPRAT.

Le non-respect de ces instructions annule la garantie et la responsabilité de la société DEPRAT.

La société DEPRAT ne peut être tenue responsable des changements de norme et de standards intervenus après la diffusion de cette notice.

Photos, dessins et caractéristiques du moteur ne sont pas contractuels.



Ces projets de motorisation de coulissant et de panneaux de toit de vérandas sont cofinancés par l'Union Européenne. L'Europe s'engage en région Nord-Pas de Calais avec le Fonds Européen de Développement Régional

AVERTISSEMENT

- Ce moteur s'utilise avec un émetteur de la gamme Deprat.
- Ne pas laisser les enfants jouer avec les dispositifs de commande fixes. Mettre les dispositifs de télécommande hors de portée des enfants;
- Lors de la fermeture d'un ouvrant qui a été ouverte par un système de détection d'incendie, s'assurer que les autres personnes sont tenues à distance;
- Vérifier fréquemment l'installation pour déceler tout mauvais équilibrage ou tout signe d'usure ou de détérioration des câbles, des ressorts et du montage. Ne pas utiliser l'appareil si une réparation ou un réglage est nécessaire;
- Déconnecter de l'alimentation pendant les opérations de nettoyage ou autres opérations de maintenance, si l'appareil est commandé automatiquement;
- Avant d'installer la motorisation, vérifier que la partie entraînée est en bon état mécanique, qu'elle est correctement équilibrée et qu'elle s'ouvre et se ferme correctement;
- S'assurer que l'écrasement entre la partie entraînée et les parties fixes environnantes dû au mouvement d'ouverture de la partie entraînée est évité;
- Après installation, s'assurer que le mécanisme est correctement réglé et que le système de protection et tout dispositif de débrayage manuel fonctionnent correctement ;
- Un moyen de déconnexion doit être prévu dans les canalisations fixes conformément aux règles d'installation;
- Cet appareil peut être utilisé par des enfants âgés d'au moins 8 ans et par des personnes ayant des capacités physiques, sensorielles ou mentales réduites ou dénuées d'expérience ou de connaissance, s'ils (si elles) sont correctement surveillé(e)s ou si des instructions relatives à l'utilisation de l'appareil en toute sécurité leur ont été données et si les risques encourus ont été appréhendés. Les enfants ne doivent pas jouer avec l'appareil. Le nettoyage et l'entretien par l'utilisateur ne doivent pas être effectués par des enfants sans surveillance.
- Les moteurs vendus avec partie entraînée doivent respecter les prescriptions de la norme NF EN 60335-2-103.
- Dans le cas où votre commande de coulissant est automatique (horloge, système domotique...), déconnecter le store de l'alimentation électrique lorsque des opérations d'entretien, telles que le nettoyage des vitres, sont en cours dans le voisinage.

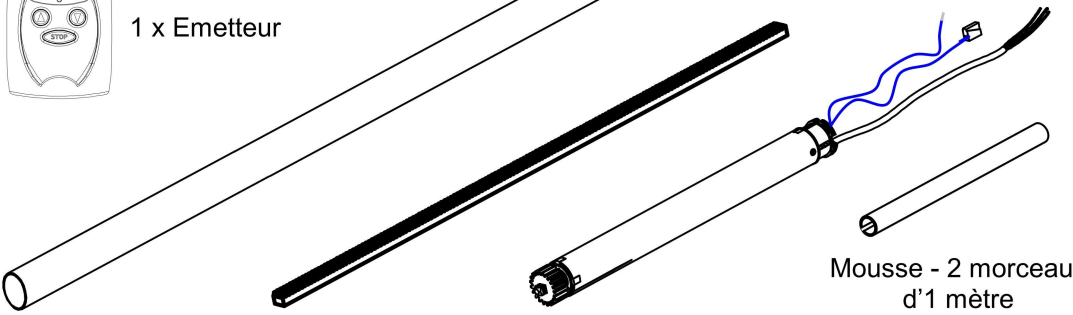
COMPOSITION DU KIT



1 x Notice d'installation



1 x Emetteur

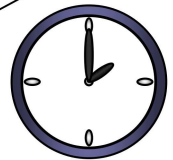


1 x Tube usiné

1 x Crémaillère

1 x moteur + pignon

Mousse - 2 morceaux d'1 mètre



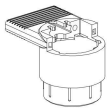
Temps estimé de montage du kit :
2h*
(* hors raccordement électrique)



Nombre de personne:
1



Visserie : voir tableau ci-dessous



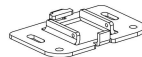
2 x Embout d'applique



2 x Cache embout d'applique



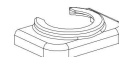
1 x Embout de sol



1 x Support de sol



1 x Goupille beta



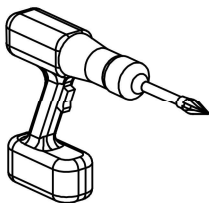
1 x Cache support de sol



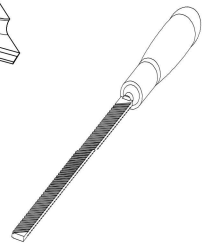
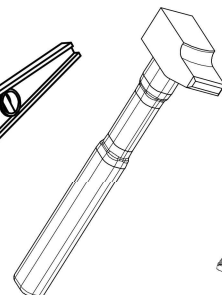
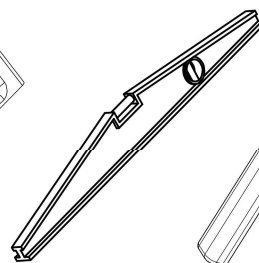
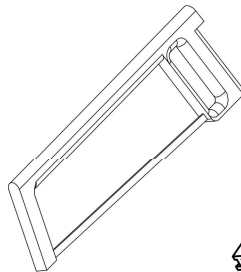
1 x Carter crémaillère

Réf	Désignation de la visserie	Nbre	Dimensions	Type	Tête	Matière
V1	Fixation crémaillère NOIRE OU	4	3,5 x 25	Auto-perceuse	Fraisée	Zingué noir
V2	Fixation crémaillère BLANCHE	4	3,5 x 25	Auto-perceuse	Fraisée	Zingué blanc
V3	Fixation support de sol (vis + cheville)	4	N6X60/30S	Vis à frapper	Fraisée	Zingué blanc
V4	Fixation embout en applique	4	4,2 x 50	Vis à tôle	Tête bombée	Zingué blanc
V5	Immobilisation moteur	1	M4 x 8	Tri lobée	Tête bombée	Zingué blanc
V6	Immobilisation embouts de sol et applique	2	3,5 x 9,5	Auto perceuse	Tête bombée	Zingué blanc

OUTILS A PREVOIR



1 x Ø2,5
1 x Ø4
1 x Ø5
1 x Ø6
1 x Ø8



Type du moteur	Référence	Couple	Vitesse	Puissance	Intensité	Durée de fonctionnement	Longueur	Poids	Indice de protection	Déclaration	Marque	Tube Ø mini
		Nm	tr/min	W	A	min	mm	kg				mm
TEMPO Win Com	090COM0870	3	40	110	0,5	4	474	1,8	IPX4	CE	NF	50

A

POSE DE LA CREMAILLERE



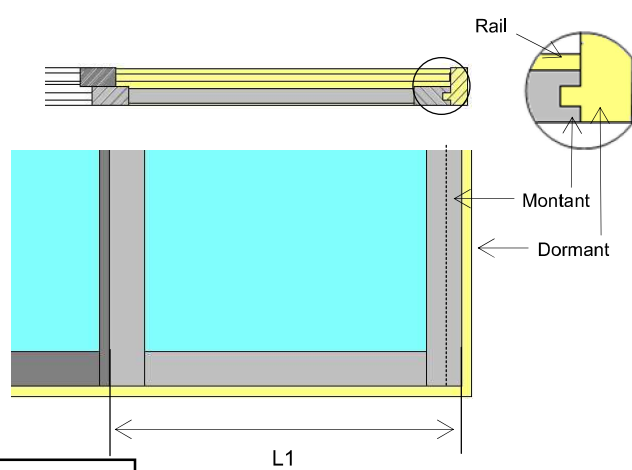
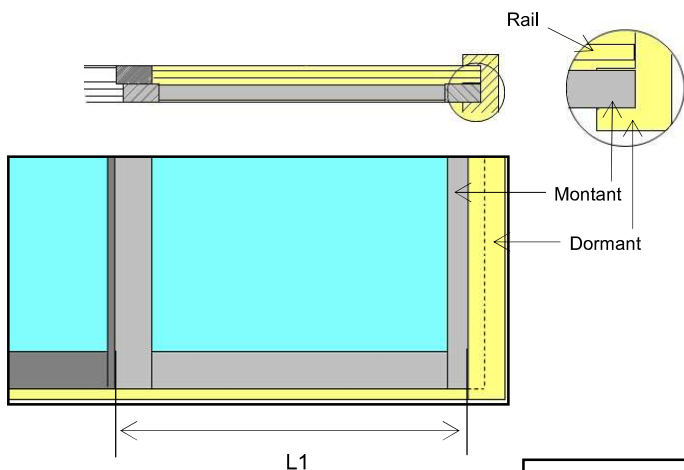
1 Calculer la longueur L de la crémaillère

Identifier le type de menuiserie avant de prendre les dimensions



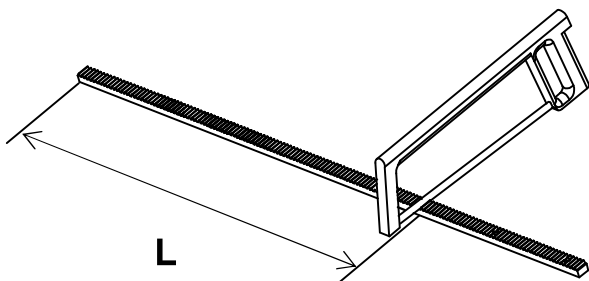
Cas N°1

Cas N°2



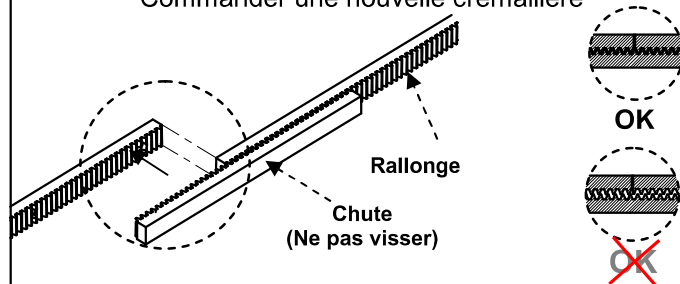
$L = L1 - 10mm$ $L =$

2A Si $L < 1200$ mm Couper la crémaillère



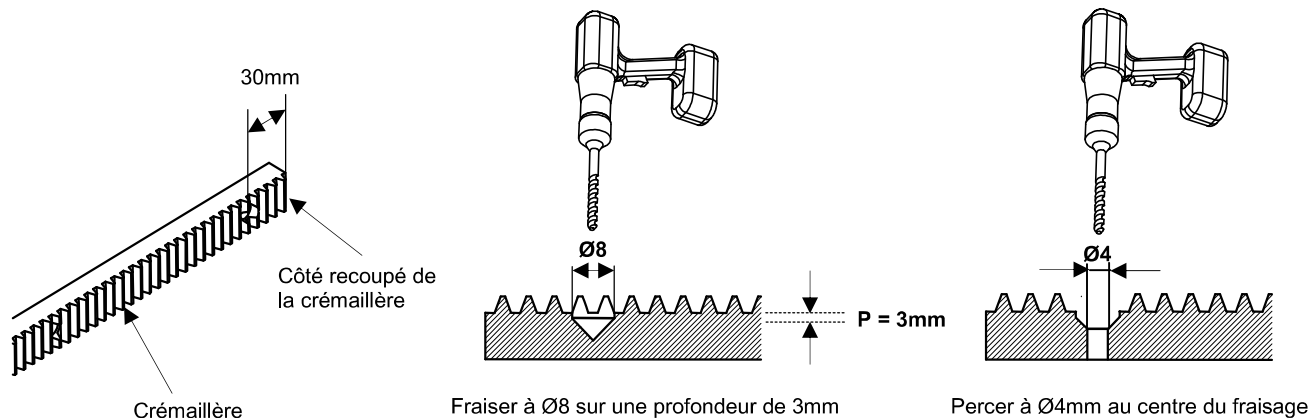
2B Si $L > 1200$ mm, rallonger la crémaillère

Commander une nouvelle crémaillère

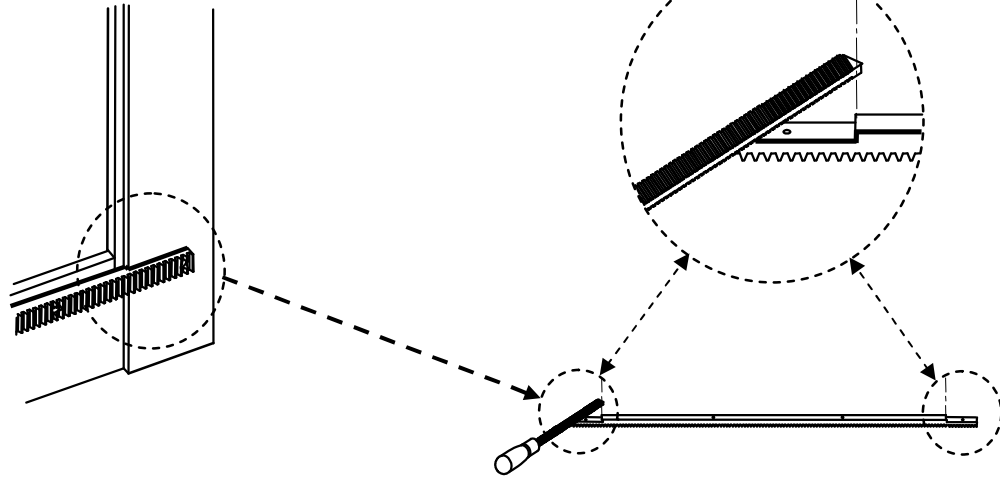


2C Si la crémaillère a été recoupée

Percer un trou de fixation à 30 mm du bord de la partie recoupée de la crémaillère

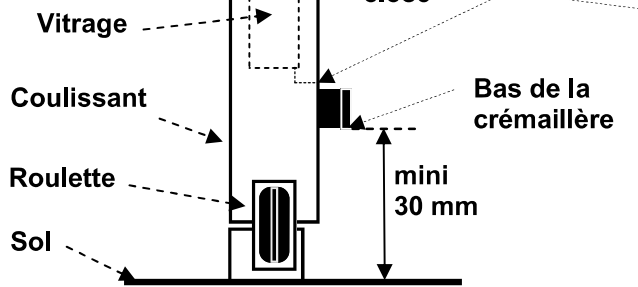


3 Si besoin, usiner la crémaillère



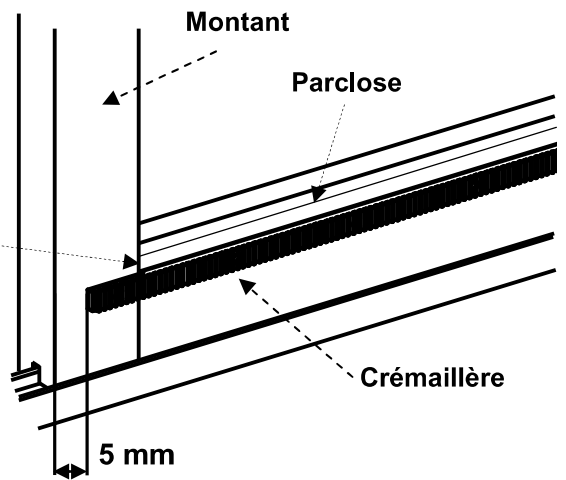
4 Positionnement de la crémaillère

Cote mini entre le sol et le bas de la crémaillère : 30 mm.



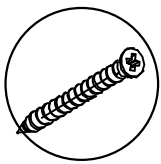
La crémaillère doit se trouver sous la parclose

Bas de la crémaillère

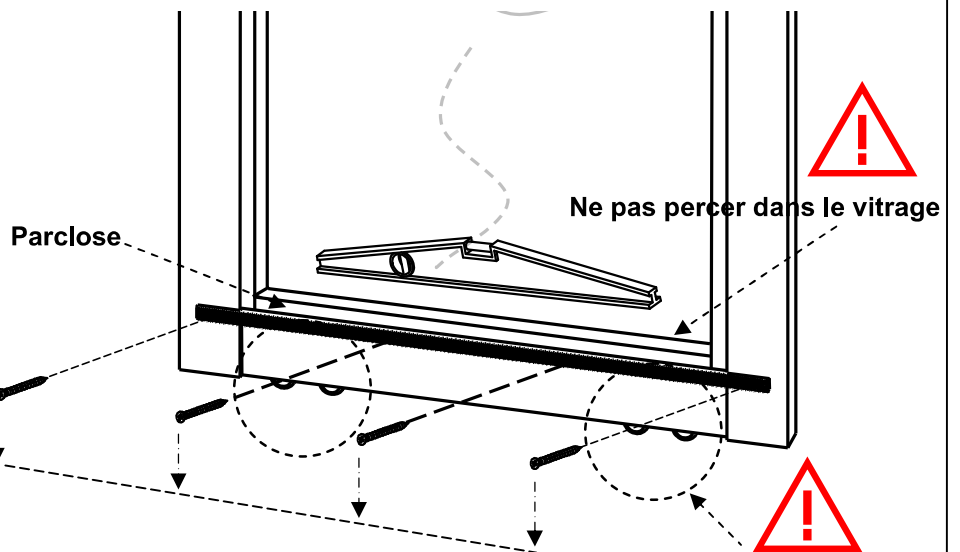
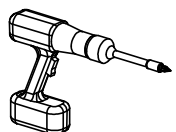
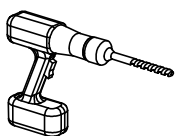


Placer la crémaillère à 5 mm du bord du montant

5 Poser la crémaillère. Vérifier l'horizontalité de la crémaillère à l'aide d'un niveau.



Vis : V1 ou V2 x 4
(Selon couleur de la crémaillère)
Pré percer à Ø 2,5
(Utiliser le foret approprié)



Conseil : commencer par les vis de chaque extrémité.

Ne pas percer dans les roulettes