

FA00582M4A

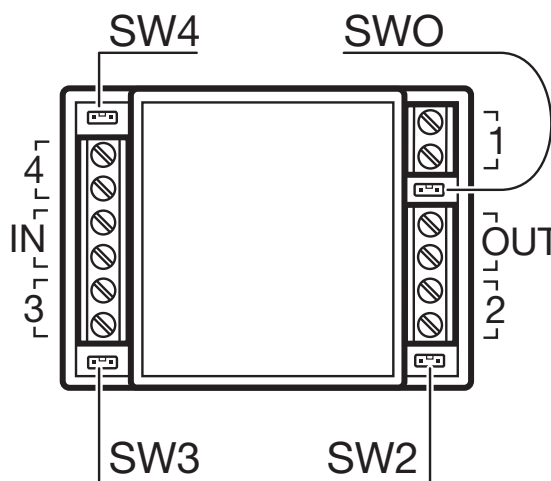
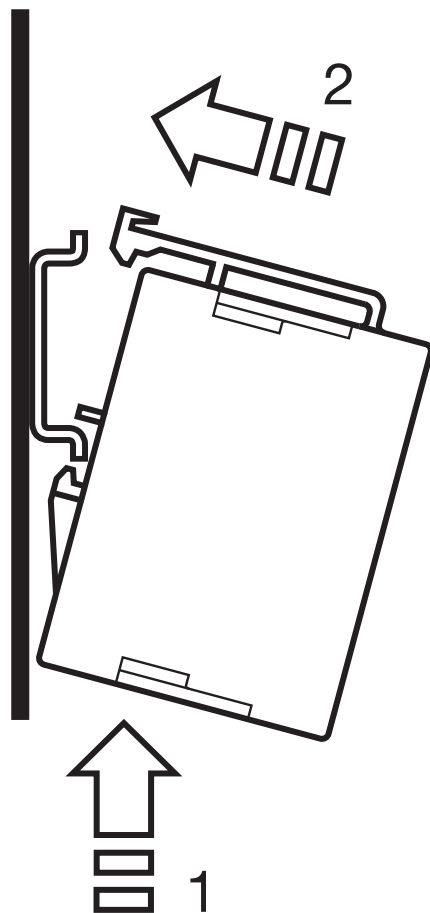
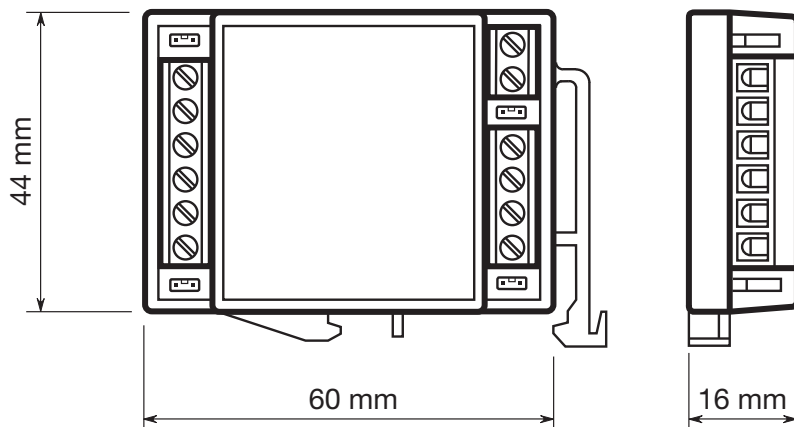
001DC006AC



IT	Italiano
EN	English
FR	Français
RU	Русский

www.came.com

**CAME**  
safety & comfort



## ITALIANO

### Avvertenze generali

- **ATTENZIONE!** Importanti istruzioni per la sicurezza delle persone: **LEGGERE ATTENTAMENTE!**
- L'installazione, la programmazione, la messa in servizio e la manutenzione devono essere effettuate da personale qualificato ed esperto e nel pieno rispetto delle normative vigenti.
- Indossare indumenti e calzature antistatiche nel caso di intervento sulla scheda elettronica.
- Conservare queste avvertenze.
- Togliere sempre l'alimentazione elettrica durante le operazioni di pulizia o di manutenzione
- Il prodotto deve essere destinato solo all'uso per il quale è stato espressamente studiato. Ogni altro uso è da considerarsi pericoloso.
- Il costruttore non può comunque essere considerato responsabile per eventuali danni derivanti da usi impropri, erronei ed irragionevoli.

### Descrizione

Apparecchio per la distribuzione del segnale video su 4 linee diverse. Non necessita di alimentazione. Dispone di 4 ponticelli di chiusura impedenza di linea. I ponticelli SW2, SW3 e SW4 sono relativi rispettivamente alle linee 2, 3 e 4; il ponticello SWO è relativo alla linea principale OUT.

La linea n. 1 non dispone di ponticello, quindi dovrà essere sempre utilizzata per il collegamento di un derivato interno videocitofonico.

I ponticelli, normalmente inseriti, devono essere rimossi quando viene utilizzata la relativa uscita per il collegamento di un derivato interno videocitofonico.

Qualora le uscite 2, 3, 4 del distributore video siano utilizzate per il collegamento di un citofono, i ponticelli SW2, SW3 e SW4 devono rimanere inseriti.

### Morsettiera

1	Uscita video 1
OUT	Uscita video principale
2	Uscita video 2
3	Uscita video 3
IN	Ingresso video principale
4	Uscita video 4

### Dati tecnici

Tipo	001DC006AC
Attenuazione video passante ingresso/uscita (dB)	0,6
Attenuazione per ogni uscita video (dB)	20
Distributori collegabili alla linea principale (max)	10
Apparecchi collegabili ad ogni uscita (max)	5
Grado di protezione (IP)	30
Temperatura di funzionamento (°C)	0 ÷ +35
Temperatura di stoccaggio (°C)	-25 ÷ +70

### Installazione

Il dispositivo, con attacco per guide DIN, può essere installato senza coprimorsetti in una normale scatola di derivazione (90x90x40) oppure a parete applicando i coprimorsetti.

Il prodotto è conforme alle direttive di riferimento vigenti.  
**Dismissione e smaltimento.** Non disperdere nell'ambiente l'imballaggio e il dispositivo alla fine del ciclo di vita, ma smaltirli seguendo le norme vigenti nel paese di utilizzo del prodotto. I componenti riciclabili riportano simbolo e sigla del materiale.

I DATI E LE INFORMAZIONI INDICATE IN QUESTO MANUALE SONO DA RITENERSI SUSCETTIBILI DI MODIFICA IN QUALSIASI MOMENTO E SENZA OBBLIGO DI PREAVVISO. LE MISURE, SE NON DIVERSAMENTE INDICATO, SONO IN MILLIMETRI.

## ENGLISH

### General warnings

- CAUTION! Important personal safety instructions: READ CAREFULLY!
- Installation, programming, commissioning and maintenance must only be performed by qualified and experienced personnel in compliance with applicable regulations.
- Wear antistatic clothing and shoes if performing interventions on the control board.
- Keep these instructions.
- Always disconnect the electrical power supply during cleaning or maintenance.
- The product should only be used for the purpose for which it was explicitly designed. Any other use is considered dangerous.
- The manufacturer declines all liability for any damage as a result of improper, incorrect or unreasonable use.

### Description

This device is used to distribute video signal modulated over 4 lines via phone pair. No power supply is required. It has 4 line impedance closing jumpers. The jumpers SW2, SW3 and SW4 relate respectively to lines 2, 3 and 4; the jumper SWO relates to the main OUT line.

Line no. 1 does not have a jumper; therefore, it must always be used to connect to an internal video receiver. Jumpers, inserted as normal, should be removed when the relative output is used to connect an internal video receiver.

Should the outputs 2, 3 and 4 of the video distributor be used to connect a receiver, the jumpers SW2, SW3 and SW4 should remain inserted.

### Terminal board

1	Output video 1
OUT	Main video output
2	Output video 2

3	Output video 3
IN	Main video input
4	Output video 4

### Technical data

Type	001DC006AC
Video attenuation passing through input/output (dB)	0,6
Attenuation for each video output (dB)	20
Distributor can be connected to the main line (max)	10
Appliances can be connected to every output (max.)	5
Protection rating (IP)	30
Operating temperature (°C)	0 to +35
Storage temperature (°C)	-25 to +70

### Installation

The device, with DIN rail attachment, can be installed without any terminal covers in a normal junction box (90x90x40) or mounted on the wall using terminal covers.

The product complies with the applicable reference directives. Dismantling and disposal. Dispose of the packaging and the device properly at the end of its life cycle, according to the regulations in force in the country where the product is used. The recyclable components bear the symbol and code for the material. THE DATA AND INFORMATION PROVIDED IN THIS MANUAL ARE SUBJECT TO CHANGE AT ANY TIME WITHOUT PRIOR NOTICE. MEASUREMENTS, UNLESS OTHERWISE INDICATED, ARE IN MILLIMETRES.

## FRANÇAIS

### Instructions générales

- ATTENTION ! Instructions importantes pour la sécurité des personnes : À LIRE ATTENTIVEMENT !
- L'installation, la programmation, la mise en service et l'entretien doivent être effectués par du personnel qualifié et dans le plein respect des normes en vigueur.
- Porter des vêtements et des chaussures antistatiques avant d'intervenir sur la carte électronique.
- Conserver ces instructions.
- Toujours couper le courant électrique durant les opérations de nettoyage ou d'entretien.
- Ce produit ne devra être destiné qu'à l'utilisation pour laquelle il a été expressément conçu. Toute autre utilisation est à considérer comme dangereuse.
- Le fabricant décline toute responsabilité en cas d'éventuels dommages provoqués par des utilisations impropres, incorrectes et déraisonnables.

### Description

Appareil pour la distribution du signal vidéo modulé sur 4 lignes moyennant paire torsadée. Il ne nécessite pas d'alimentation.

Il dispose de 4 cavaliers de fermeture de l'impédance de ligne. Les cavaliers SW2, SW3 et SW4 sont respectivement relatifs aux lignes 2, 3 et 4 ; le cavalier SWO est relatif à la ligne principale OUT.

La ligne n. 1 ne dispose pas de cavalier, elle devra par conséquent être toujours utilisée pour le branchement d'un poste interne du portier vidéo. Les cavaliers, généralement insérés, doivent être retirés lorsque la relative sortie est utilisée pour le branchement d'un poste interne du portier vidéo.

Si les sorties 2, 3, 4 du distributeur vidéo sont utilisées pour le branchement d'un interphone, les cavaliers SW2,

SW3 et SW4 doivent rester insérés.

### Bornier

1	Sortie vidéo 1
OUT	Sortie vidéo principale
2	Sortie vidéo 2
3	Sortie vidéo 3
IN	Entrée vidéo principale
4	Sortie vidéo 4

### Données techniques

Type	001DC006AC
Atténuation vidéo passante entrée/sortie (dB)	0,6
Atténuation pour chaque sortie vidéo (dB)	20
Distributeurs pouvant être branchés sur la ligne principale (max)	10
Appareils pouvant être branchés sur chaque sortie (max)	5
Indice de protection (IP)	30
Température de fonctionnement (°C)	0 ÷ +35
Température de stockage (°C)	-25 ÷ +70

### Installation

Le dispositif, avec raccord pour rails DIN, peut être installé sans cache-bornes dans un boîtier normal de dérivation (90x90x40) ou bien au mur en appliquant les cache-bornes.

Le produit est conforme aux directives de référence en vigueur. Mise au rebut et élimination. Ne pas jeter l'emballage et le dispositif dans la nature au terme du cycle de vie de ce dernier, mais les éliminer selon les normes en vigueur dans le pays où le produit est utilisé. Le symbole et le sigle du matériau figurent sur les composants recyclables. LES DONNÉES ET LES INFORMATIONS CONTENUES DANS CE MANUEL SONT SUSCEPTIBLES DE SUBIR DES MODIFICATIONS À TOUT MOMENT ET SANS AUCUN PRÉAVIS. LES DIMENSIONS SONT EXPRIMÉES EN MILLIMÈTRES, SAUF INDICATION CONTRAIRE.

## РУССКИЙ

### Общие правила безопасности

- ВНИМАНИЕ! Важные правила техники безопасности: ПРОЧИТАЙТЕ ВНИМАТЕЛЬНО!
- Монтаж, программирование, ввод в эксплуатацию и техническое обслуживание должны производиться квалифицированным и опытным персоналом в полном соответствии с требованиями действующих норм безопасности.
- Используйте антистатическую одежду и обувь при работе с электронной платой.
- Храните данные инструкции.
- Всегда отключайте электропитание перед выполнением работ по чистке или техническому обслуживанию системы.
- Это изделие должно использоваться исключительно по назначению. Любое другое применение рассматривается как опасное.
- Фирма-изготовитель снимает с себя всякую ответственность за ущерб, нанесенный неправильным, ошибочным или небрежным использованием изделия.

### Описание

Устройство для распределения видеосигнала, на 4 линии при помощи двужильного кабеля. Без необходимости питания. Имеет 4 переключки закрытия полного сопротивления линии. Переключки SW2, SW3 и SW4 соответственно связаны с линиями 2, 3 и 4; переключка SWO связана с основной линией OUT. Линия 1 не имеет переключки, соответственно, она должна всегда использоваться для подключения абонентского устройства видео. Переключки, как правило, вставленные, должны быть удалены, когда для подключения видео абонентского устройства используется соответствующий выход. Если выходы 2, 3 и 4 видео распределителя используется для

подключения домофона, переключки SW2, SW3, SW4 должны быть оставлены.

### Клеммная колодка

1	Выход видео 1
OUT	Выход основной видео
2	Выход видео 2
3	Выход видео 3
IN	Вход основной видео
4	Выход видео 4

### Технические данные

Тип	001DC006AC
Затухание видеовход пропускания на вход/выход (дБ)	0,6
Затухание для каждого видео выхода (дБ)	20
Распределители, которые можно подключить к основной линии (макс.)	10
Устройства, которые можно подключить к каждому выходу (макс.)	5
Класс защиты	30
Рабочая температура (°C)	0 ÷ +35
Температура хранения (°C)	-25 ÷ +70

### Установка

Устройство, с подключением к рейке DIN, может быть установлено без защитных крышек клеммных колодок в обычную распределительную коробку или на стену с защитной крышкой.

Изделие соответствует требованиям действующих директив. Прекращение использования и утилизация. Не выбрасывайте упаковку и устройство в окружающую среду. Утилизируйте их в соответствии с требованиями законодательства, действующего в стране установки. Компоненты, пригодные для повторного использования, отмечены специальным символом с обозначением материала.

КОМПАНИЯ SAME S.P.A. СОХРАНЯЕТ ЗА СОБОЙ ПРАВО НА ИЗМЕНЕНИЕ СОДЕРЖАЩЕЙСЯ В ЭТОЙ ИНСТРУКЦИИ ИНФОРМАЦИИ В ЛЮБОЕ ВРЕМЯ И БЕЗ ПРЕДВАРИТЕЛЬНОГО УВЕДОМЛЕНИЯ. ВСЕ РАЗМЕРЫ ПРИВЕДЕНЫ В ММ, ЕСЛИ НЕ УКАЗАНО ИНОЕ.