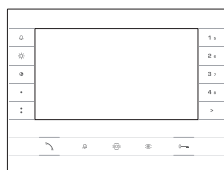


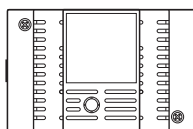


VIDEO KIT

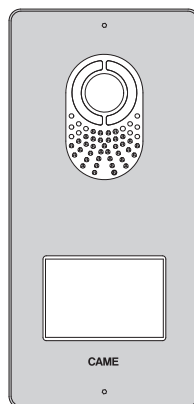
FA00962-FR



001DC01LUXO



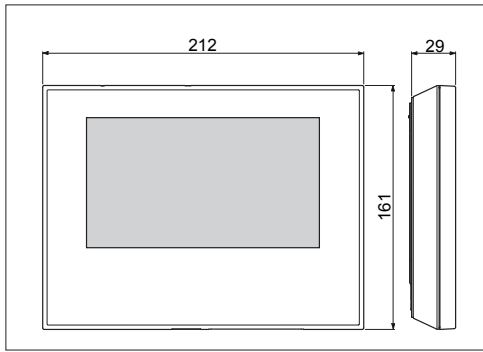
001DC002AC



001CS2PLCO

MANUEL D'INSTALLATION

001CK0016



Instructions générales

- Lire attentivement les instructions, avant de commencer l'installation et effectuer les interventions comme indiqué par le fabricant.
- L'installation, la programmation, la mise en service et l'entretien du produit ne doivent être effectués que par un personnel technique qualifié et convenablement formé, conformément aux normes en vigueur, y compris les dispositions concernant la prévention des accidents et l'élimination des emballages.
- L'installateur doit veiller à ce que les informations pour l'utilisateur, si prévues, soient présentes et remises.
- Avant d'effectuer toute opération de nettoyage ou d'entretien, mettre les dispositifs hors tension.
- Les appareils doivent être utilisés uniquement aux fins pour lesquels ils ont été conçus.
- Le fabricant ne saurait être tenu pour responsable des éventuels dommages dérivant d'une utilisation inadéquate, erronée ou déraisonnable.

Le produit est conforme aux directives de référence en vigueur.

Mise au rebut et élimination. Ne pas jeter l'emballage et le dispositif dans la nature au terme du cycle de vie de ce dernier, mais les éliminer selon les normes en vigueur dans le pays où le produit est utilisé. Le symbole et le sigle du matériau figurent sur les composants recyclables. Les données et les informations contenues dans ce manuel sont susceptibles de subir des modifications à tout moment et sans aucun préavis. Les dimensions sont exprimées en millimètres, sauf indication contraire.

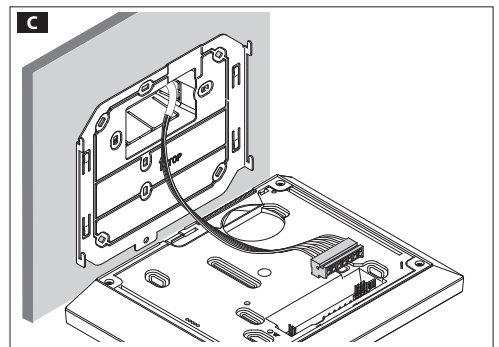
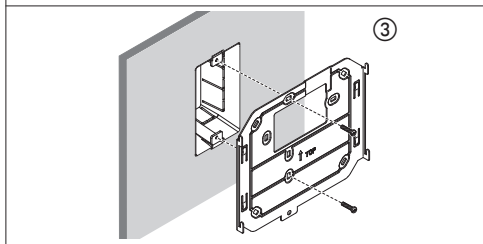
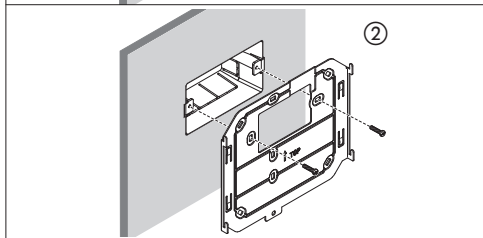
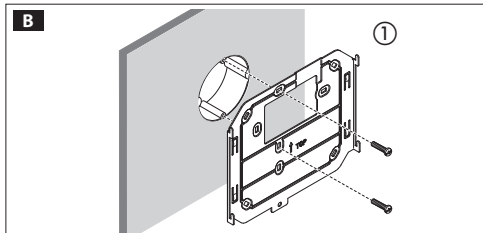
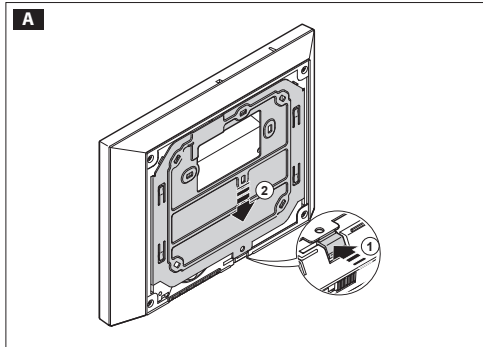
001DC01LUXO

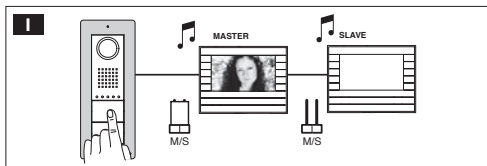
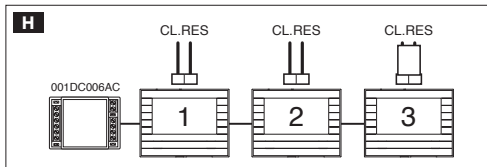
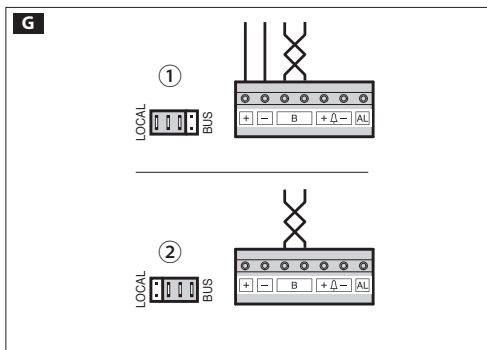
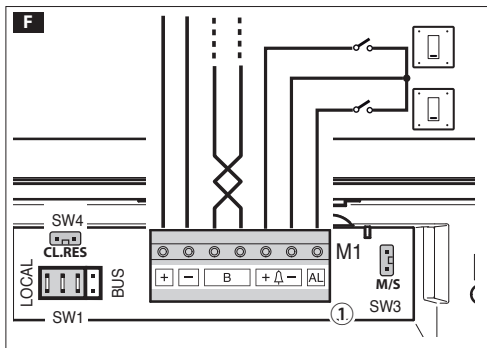
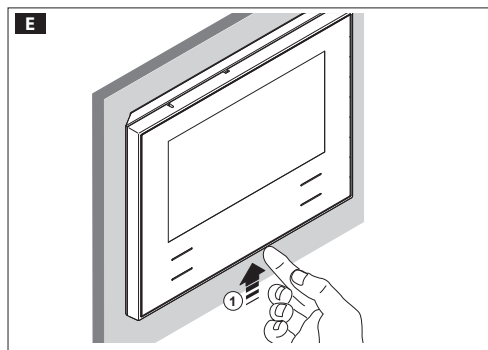
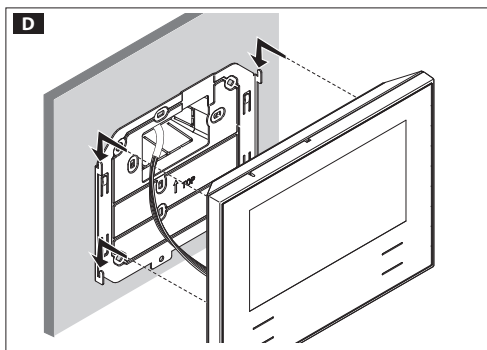
Installation murale

Décrocher l'appareil du support métallique, en le faisant glisser sur lui-même après avoir appuyé sur la touche en plastique **A**.

Fixer le support métallique au boîtier à encaster rond Ø 60 mm **B** ① ou au boîtier rectangulaire 503 **B** ② **B** ③ à l'aide des vis fournies et en respectant l'indication (TOP) ↑. Le boîtier doit être installé à une hauteur adéquate pour l'utilisateur. Éviter de trop serrer les vis.

Après avoir effectué les branchements, fixer le terminal vidéo au support métallique **C** **D**. Pour décrocher l'appareil du support métallique, appuyer sur le crochet en plastique et soulever le terminal **E**. Pour l'installation par encastrément, consulter la notice du kit à encastrer.





Caractéristiques techniques

Type	001DC01LUXO
Alimentation : via BUS (VDC)	15 ÷ 20
Absorption (mA max)	410
Absorption en veille (mA)	<1
Alimentation locale (VDC)	16 ÷ 18
Absorption (mA max)	370
Absorption simple LED (mA) (panique, désactivation sonnerie)	1
Température de stockage (°C)	-25 ÷ +70
Température de fonctionnement (°C)	0 ÷ +35
Indice IP	20
Standard vidéo	PAL/NTSC
Écran LCD TFT à couleurs (pouces)	7

Fonctions

Bornier F 1

- +** Alimentation locale
- Alimentation locale
- B** Entrée ligne BUS
- + Δ** Appel palier
- AL** Entrée alarme

Sélection de la source d'alimentation (BUS/LOCAL) G

- Alimentation séparée 1
- Alimentation : via BUS 2

Sélection du dernier poste sur la ligne (CL.RES) H


Sélection Master/slave I

En cas d'appel, l'image de l'appelant ne s'affiche que sur les appareils dérivés configurés comme « MASTER ».

Configuration des mélodies

☞ Effectuer, l'une après l'autre, toutes les phases de programmation décrites ci-après :


1- Entrée en mode programmation.

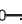
Appuyer 5 fois sur le bouton  en 5 s.

Un signal sonore bref confirme l'entrée en mode programmation.

2- Programmation de la mélodie associée à l'appel provenant du poste externe.


Pour écouter les mélodies l'une après l'autre, appuyer sur la touche .


Pour sélectionner la mélodie et sortir de la programmation, appuyer sur la touche .

Pour sélectionner la mélodie et poursuivre la programmation, appuyer sur la touche .


3- Programmation de la mélodie associée à l'appel provenant du palier.

Pour écouter les mélodies l'une après l'autre, appuyer sur la touche .

Pour sélectionner la mélodie et sortir de la programmation, appuyer sur la touche .

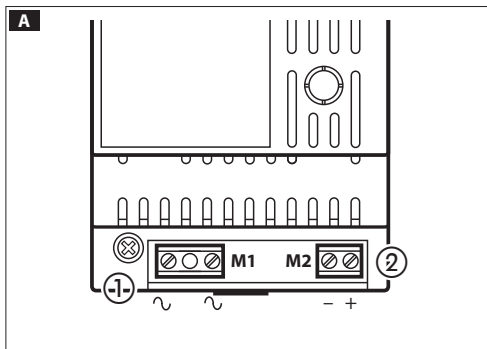
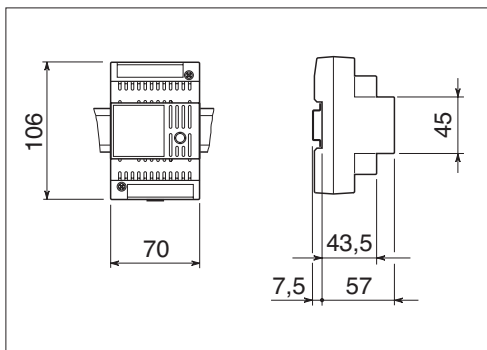
Pour sélectionner la mélodie et poursuivre la programmation, appuyer sur la touche .

4- Programmation du nombre de sonneries de l'appel.

Appuyer sur la touche  autant de fois que le nombre de sonneries souhaité (de 1 à 6 sonneries). Au bout de 3 secondes à compter du dernier enfoncement de la touche, l'appel sélectionné sera reproduit selon le nombre de sonneries choisi.

Pour sortir du menu de programmation, appuyer sur la touche .

☞ Pour la programmation de l'appel, voir la documentation des postes externes.



001DC002AC

Installation

L'alimentateur doit TOUJOURS être installé à l'horizontale. L'appareil peut être installé sur rail DIN (EN 50022) dans un tableau électrique prévu à cet effet. NOTE. Pourvoir à une correcte aération au cas où l'alimentateur serait installé dans un boîtier métallique.

Caractéristiques techniques

Type	001DC002AC
Alimentation [V AC]	230
Courant absorbé max [A CA]	0,2
Puissance dissipée max [W]	10
Alimentation nominale [V CC]	18
Courant nominal absorbé [A CC]	1 pendant 1'
Courant nominal absorbé [A CC]	0,5 pendant 3'
Température de stockage [°C]	-25 ÷ +70
Température de fonctionnement [°C]	0 ÷ +35
Indice IP [IP]	30

Fonctions A

Borniers ①

~ Secteur

Borniers ②

- Alimentation 18 VDC (*)

(*) L'appareil est protégé électroniquement contre les surcharges et les courts-circuits.

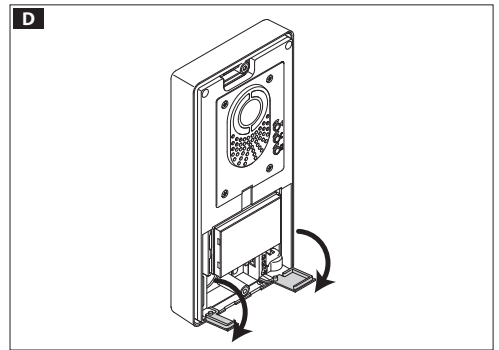
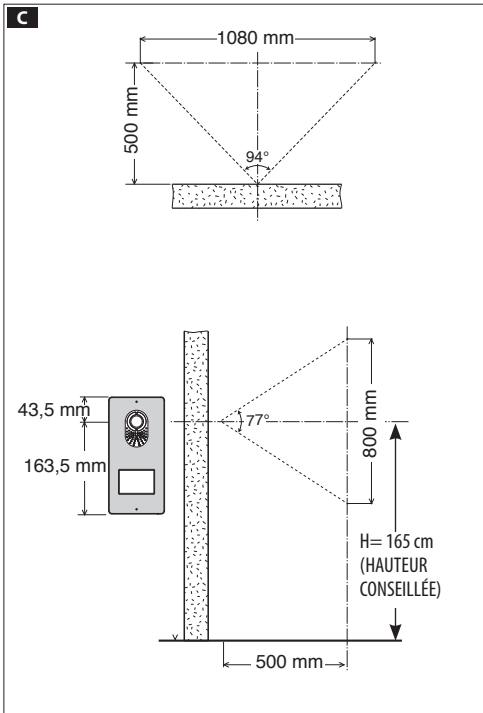
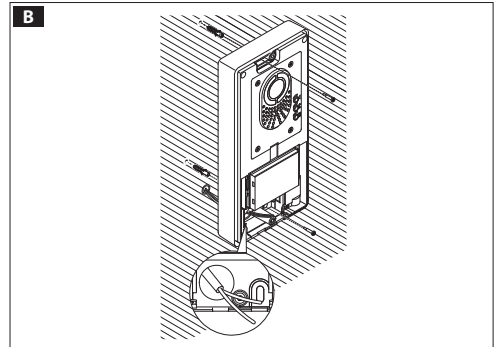
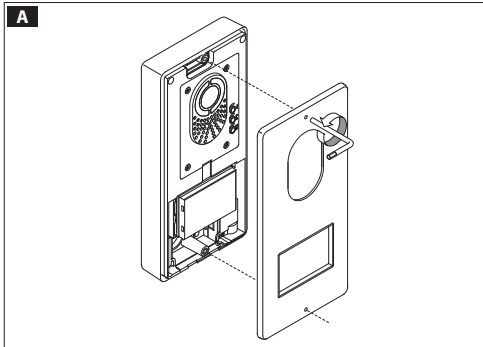
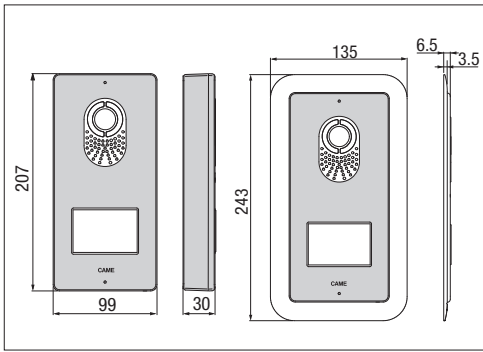
001CS2PLC0

Installation murale

À l'aide de la clé à six pans, dévisser les vis de blocage et retirer la plaque **A**. Fixer les chevilles fournies et visser le poste extérieur **B** à la hauteur souhaitée en tenant compte du positionnement de l'objectif de la caméra **C**. Faire passer la canalisation avec les conducteurs de l'installation **B**. Extraire le cache-borne en plastique et effectuer les branchements **D**. Une fois les branchements terminés, réinsérer les cache-bornes.

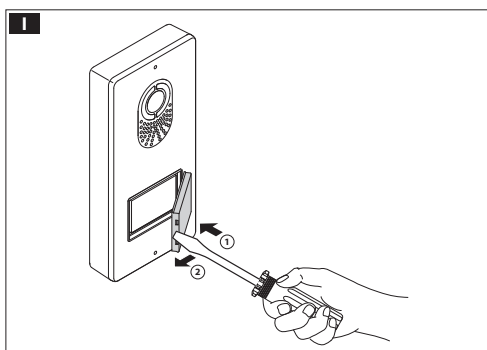
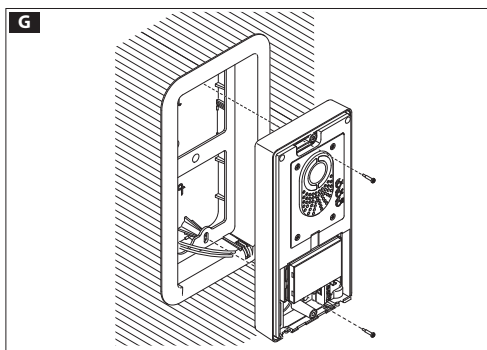
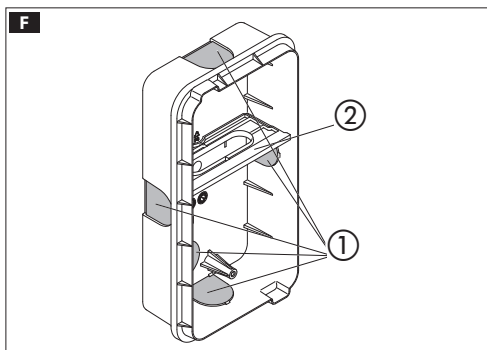
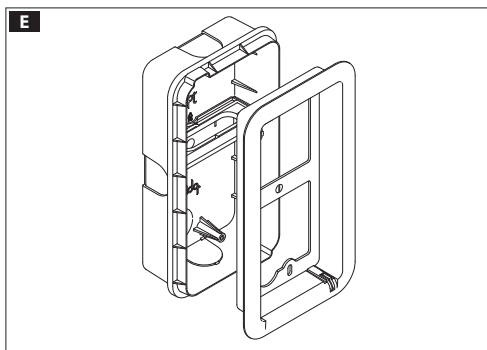
Pour le montage des accessoires, se référer au chapitre "Montage des modules bouton".

Effectuer les opérations de programmation et les réglages du poste extérieur comme décrit au chapitre "Programmation". Monter la plaque frontale **A**.



Installation à encastrer (en option)

Murer le boîtier à encastrer à la hauteur souhaitée en tenant compte du positionnement de l'objectif de la caméra **C** et en faisant préalablement passer la canalisation avec les conducteurs de l'installation à travers un des points de rupture **F** ①.



Lors de la mise en place du boîtier à encastrer, éviter de possibles déformations en utilisant la douille fournie et prévue à cet effet **F** ②.

À l'aide de la clé à six pans, dévisser les vis de blocage et retirer la plaque du poste extérieur **A**.

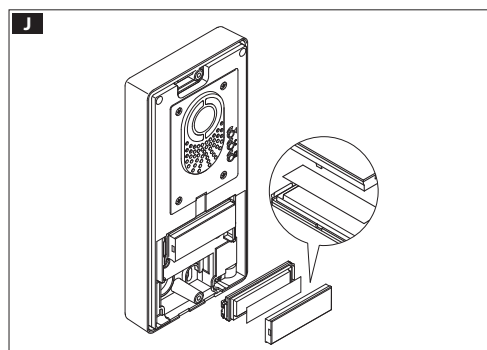
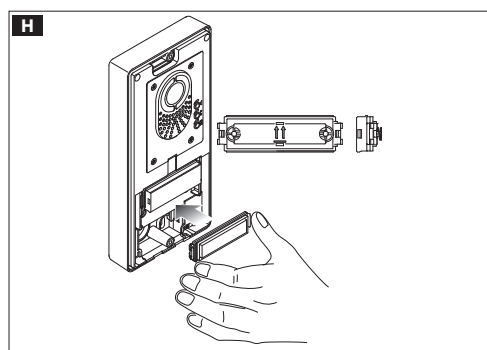
Introduire les câbles de branchement dans le trou prévu à cet effet **B**, fixer le poste extérieur sur le cadre **G**; extraire le cache-borne en plastique et effectuer les branchements **D**. Une fois terminés les branchements et réinsérer les cache-bornes.

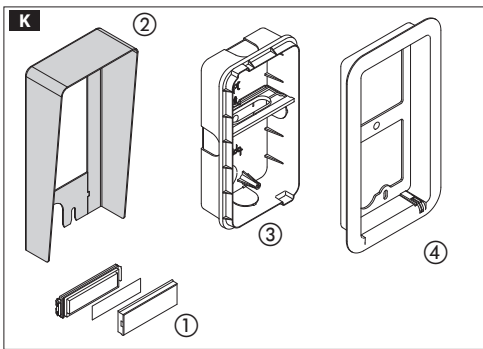
Pour le montage des accessoires, se référer au chapitre "Montage des modules bouton". Effectuer les opérations de programmation et les réglages du poste extérieur comme décrit au chapitre "Programmation". Monter la plaque frontale **A**.

Montage des modules bouton

Insérer le module bouton **H** en faisant particulièrement attention à l'orientation du haut vers le bas **J**.

Retirer la vitre et écrire les noms des usagers **I**, en faisant particulièrement attention au sens d'application de la vitre **J**.





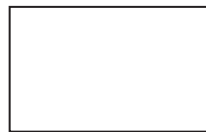
Accessoires **K**

Bouton simple ① 001DC00EGMA11,
Visière de protection murale 001DC00PLACO01 ②,
Boîtier à encastrer 001DC00PLCO03 ③,
Cadre pour encastrer 001DC00PLACO02 ④.

Dimensions étiquettes personnalisées



53x13x0,3 mm



53x33x0,3 mm

Caractéristiques techniques

Type	001CS2PLCO
Alimentation [V AC]	16-18
Absorption [mA]	250
Absorption en veille [mA]	100
Température de stockage [°C]	-25 ÷ +70
Température de fonctionnement [°C]	-15 ÷ +50
Indice IP [IP]	54
Standard vidéo	PAL/NTSC
Résolution [pixel]	680x512
Éclairage minimal [LUX]	1

Fonctions **L**

Borniers ①

- BOUT** Montant
- +** Alimentation 16-18 VDC
-

Borniers ②

- Masse
- NO** Bouton ouvre-porte (NO)
- ⏏** Gâche électrique
- 12 V 1 A max

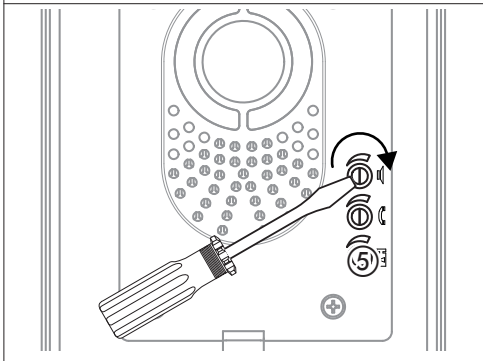
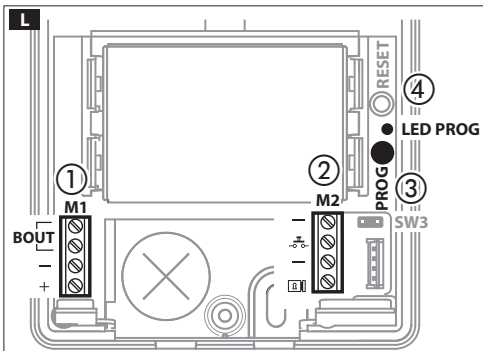
Touche PROG ③ et LED PROG ④

Touche et LED de programmation (voir paragraphe 'Programmation').
La LED PROG peut prendre les états suivants :

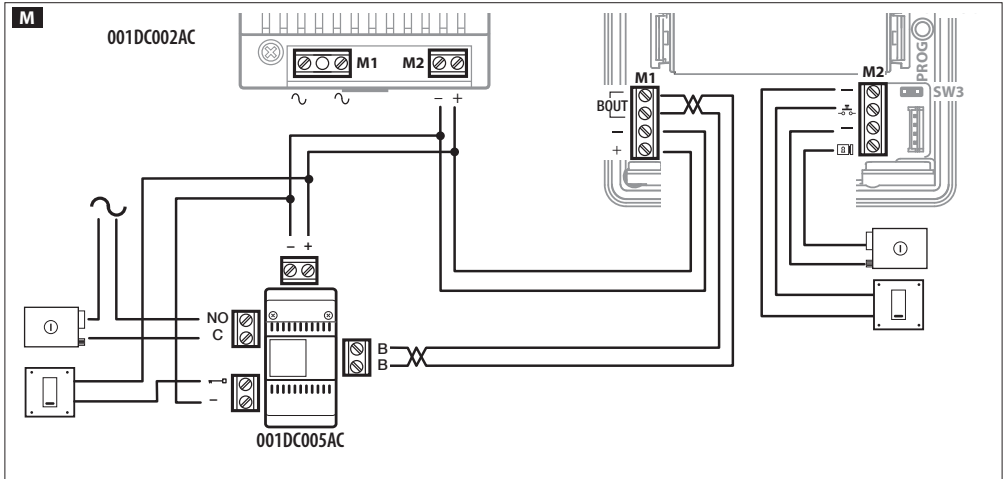
- Éteint
- Allumé
- ☼ Clignotement lent
- ☼ Clignotement rapide

Réglages ⑤

- audio haut-parleur
- audio micro
- Gâche électrique 1÷10 s. (défaut 1 s)



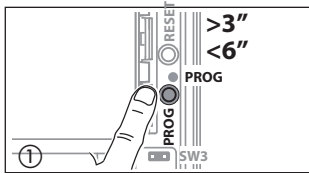
Exemple de connexion M



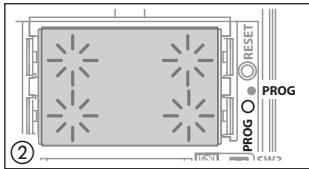
Programmation

Le kit est pré-configuré pour traiter un seul appel en provenance d'un seul poste externe. Il est possible d'ajouter un ou plusieurs postes internes qui répondent au même appel à l'aide de la procédure "Programmation des touches d'appel" au-dessous.

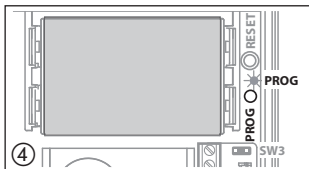
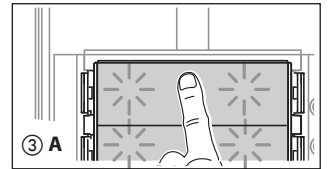
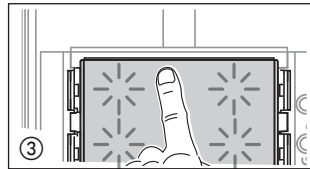
Première programmation



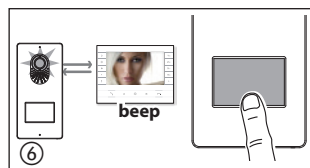
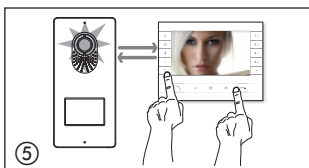
Entrée en Programmation. Appuyer pendant au moins 3 secondes sur la touche PROG ① et la relâcher (dans les 6 secondes) dès que la led PROG s'allume et que le rétroéclairage des touches clignote comme illustré à la figure ②. Le non-allumage de la Led PROG signale un dysfonctionnement. Contrôler les connexions et rentrer dans programmation.

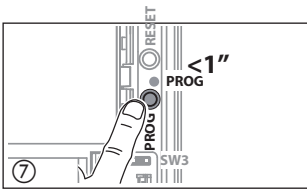


Programmation du Type des touches. Appuyer sur la première touche du poste extérieur dans la position indiquée ③/③A jusqu'à ce que les leds du rétroéclairage cessent de clignoter et restent allumées en permanence.

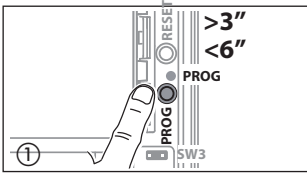


Programmation des touches d'appel. Appuyer sur les boutons ouvre-porte ④ et AUX2 ⑤. Appuyer sur le poste extérieur sur la touche d'appel à associer au poste intérieur ⑥; suivra une indication sonore de mémorisation effectuée. Continuer en répétant les mêmes opérations pour tous les autres postes.





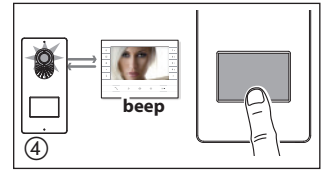
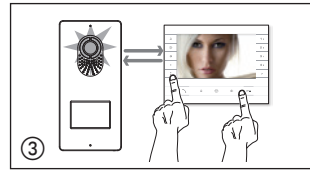
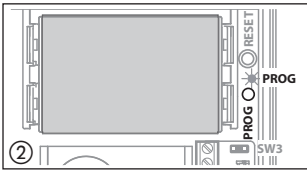
Sortie de la Programmation. Appuyer brièvement sur la touche PROG : la led PROG est éteinte. Emarque : en cas d'absence de toute manœuvre, la procédure s'arrête automatiquement après 30 minutes.



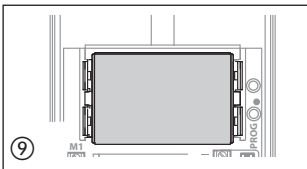
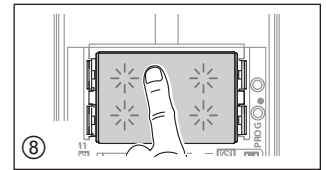
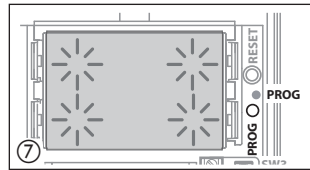
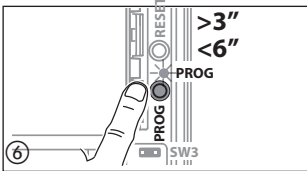
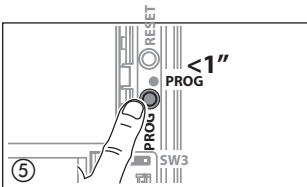
Procédure de Reprogrammation

Entrée en Programmation. Appuyer pendant au moins 3 secondes sur la touche PROG ① et la relâcher (dans les 6 secondes) dès que la led PROG clignote et que le rétroéclairage des touches s'allume comme illustré à la figure ②.

Le non-allumage de la Led PROG signale un dysfonctionnement. Contrôler les connexions et rentrer dans programmation.



Programmation des touches d'appel. Appuyer sur les boutons ouvre-porte O et AUX2 ● ③. Appuyer sur le poste extérieur sur la touche d'appel à associer au poste intérieur ④ : suivra une indication sonore de mémorisation effectuée. Continuer en répétant les mêmes opérations pour tous les autres postes.



Sortie de la Programmation. Appuyer brièvement sur la touche PROG ⑤ : la led PROG est éteinte. Emarque : en cas d'absence de toute manœuvre, la procédure s'arrête automatiquement après 30 minutes.

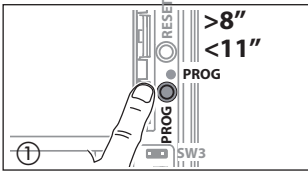
Programmation du Type des Touches. En phase de "Programmation des Touches d'Appel", appuyer pendant au moins 3 secondes sur la touche PROG ⑥ et la relâcher (dans les 6 secondes) dès que la led PROG s'allume et que le rétroéclairage des touches clignote comme illustré à la figure ⑦, en entrant dans la procédure "Programmation du Type des Touches".

Appuyer sur la première touche du poste extérieur dans la position indiquée ⑧ jusqu'à ce que les leds du rétroéclairage cessent de clignoter ⑨ et restent allumées en permanence. À la fin, pour sortir de la programmation, appuyer de façon brève sur la touche PROG ⑤ : la led PROG s'éteint.

En cas d'absence de toute manœuvre, la procédure s'arrête automatiquement après 30 minutes.

Programmation d'un groupe d'intercommunication

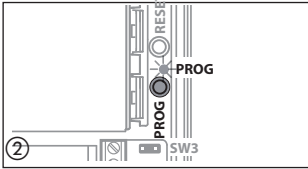
1 La programmation du groupe d'intercommunication doit être effectuée **UNIQUEMENT APRÈS** l'attribution à tous les postes intérieurs de la touche d'appel.



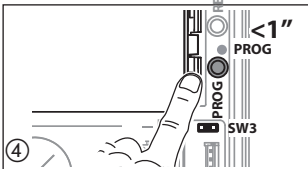
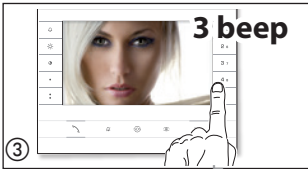
Avec cavalier SW3 activé (position par défaut). Appuyer pendant au moins 8 secondes sur la touche PROG et la relâcher (dans les 11 secondes) ① dès que la led PROG clignote rapidement et que le rétroéclairage des touches s'allume comme illustré à la figure ②.

Pour activer le fonctionnement d'intercommunication, se positionner sur le poste intérieur que l'on souhaite programmer et appuyer sur la touche d'appel intercommuniquant, avec laquelle effectuer l'appel : la mémorisation effective sera signalée par une indication sonore ③. Continuer en répétant les mêmes opérations pour tous les autres postes intérieurs à inclure dans le groupe d'intercommunication. À la fin, appuyer de façon brève sur la touche PROG ④.

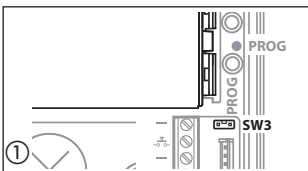
Remarque : en cas d'absence de toute manœuvre, la procédure s'arrête automatiquement après 30 minutes.



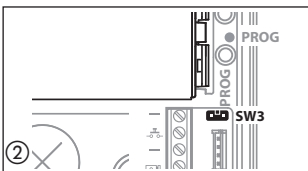
2 Une fois qu'un poste intérieur a été inclus dans un groupe d'intercommunication par l'attribution de la touche d'appel, il n'est plus possible de l'exclure de ce groupe. Si, en revanche, l'on souhaite changer la touche d'appel d'un poste intérieur déjà programmé dans un groupe d'intercommunication ou bien ajouter au groupe de nouveaux postes intérieurs, il suffit de répéter la séquence d'opérations décrite pour la "Programmation d'un groupe d'intercommunication".



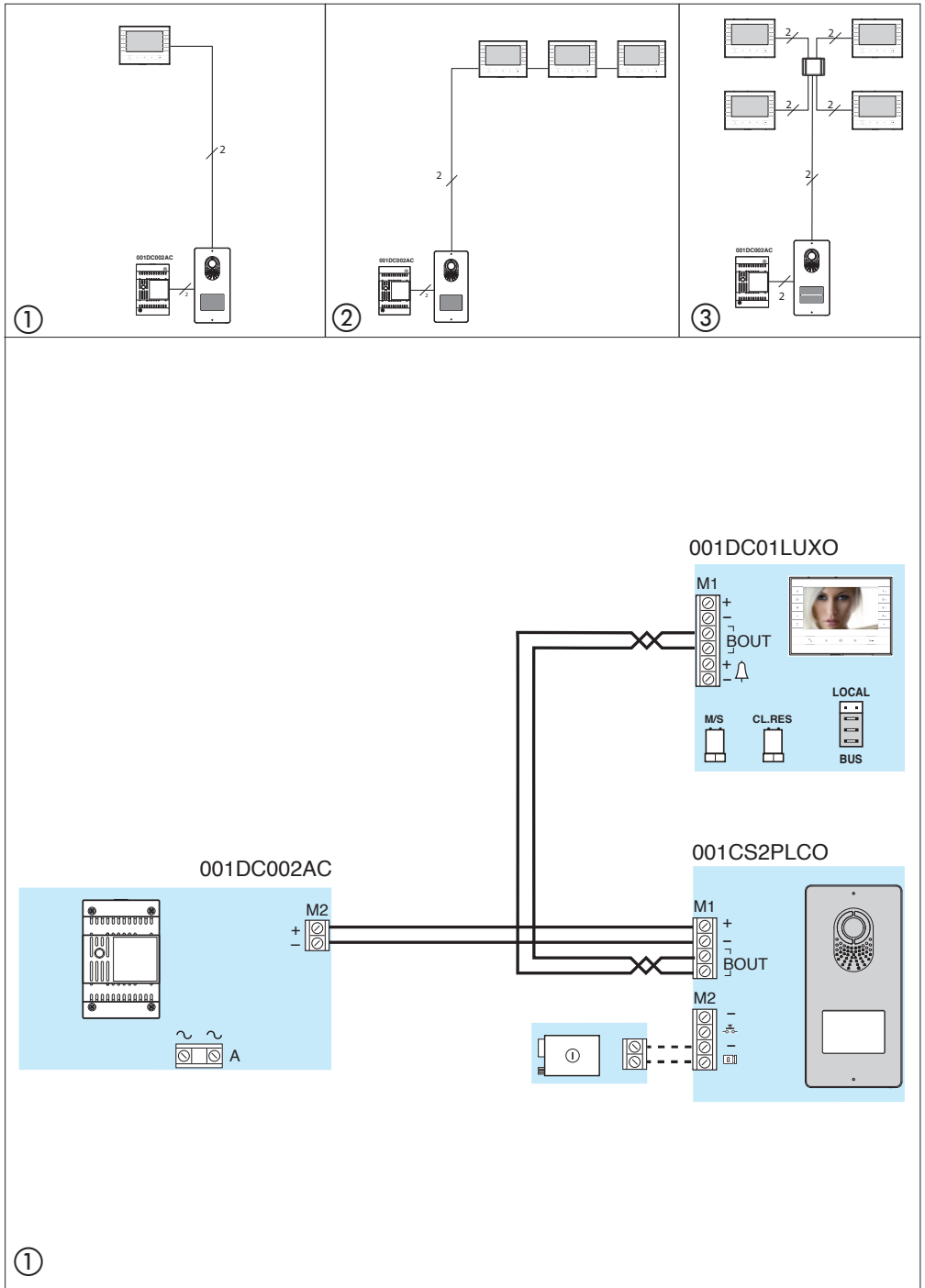
Désactivation de la fonction d'intercommunication

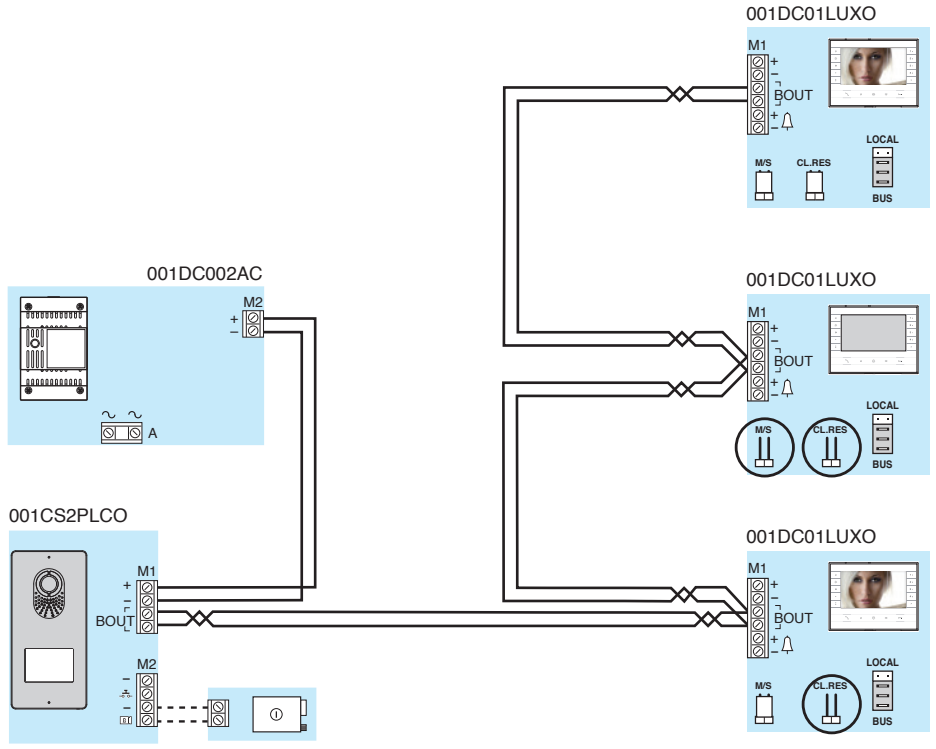


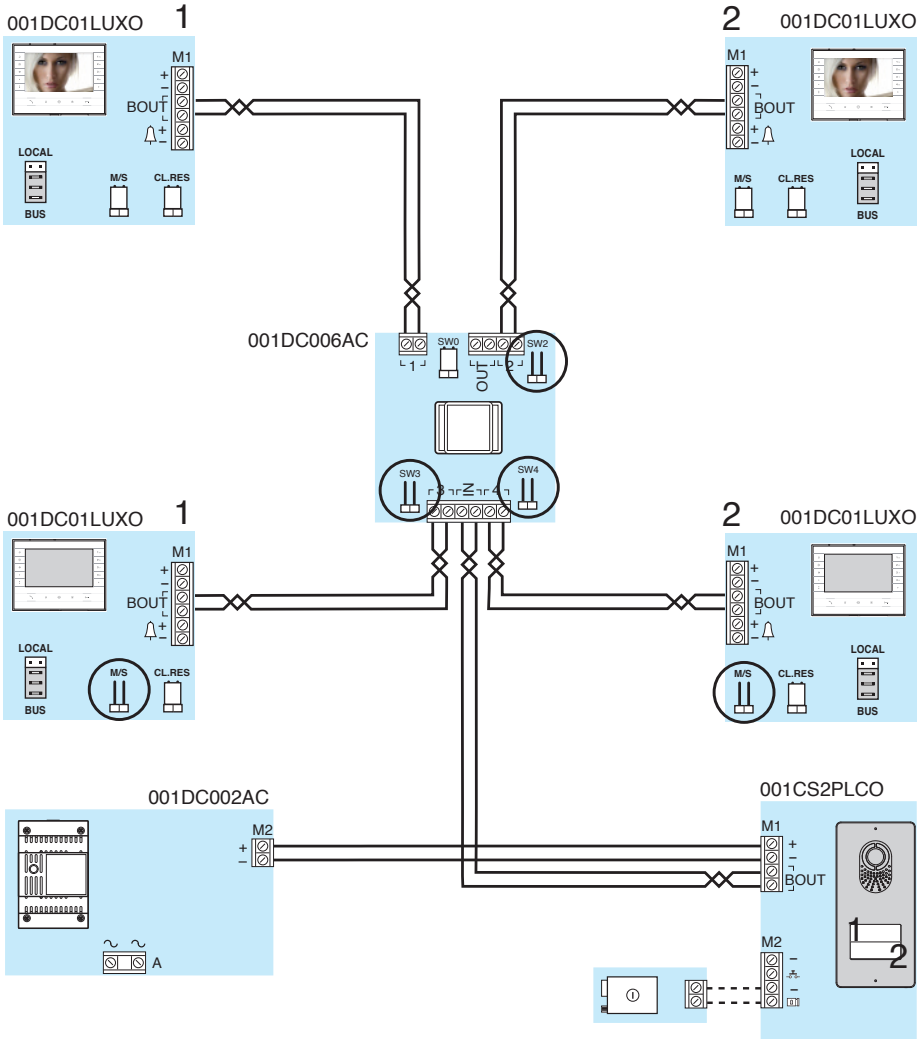
Pour désactiver la fonction d'intercommunication, il suffit de désinsérer le cavalier (jumper) SW3 ① ; de cette manière on désactive aussi la programmation du groupe d'intercommunication. Pour activer de nouveau cette fonction, il suffit de réinsérer le cavalier (jumper) SW3 ②.



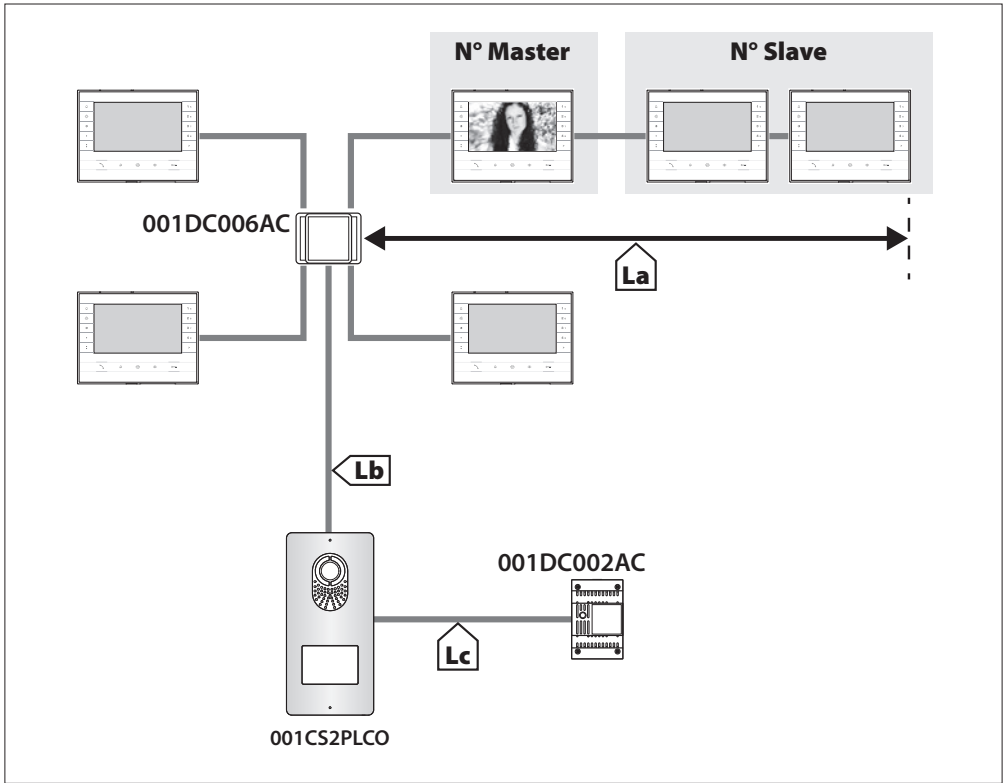
Exemples de raccordement









Distances



	VCM/1D	VCM/2D	UTP/CAT 5	2x2,5mm ²
La+Lb	≤100 m	–	≤30 m	–
Lc	≤25 m	–	–	≤60 m
L1, L2, L3	–	≤100 m	–	–
L1+L2+ L3	–	≤300 m	–	–
La+Lb+L1(L2, L3)	≤150 m			
La+Lb+L1+L2+L3	≤600 m			

	VCM/1D	UTP CAT5
N° Master	1	1
N° Slave	7	1



CAME.COM

CAME S.P.A.

Via Martiri Della Libertà, 15
31030 Dosson di Casier - Treviso - Italy
tel. (+39) 0422 4940 - fax. (+39) 0422 4941