

CAME 

FA00948M4A

RIOPH8WS



CE

ERC

IT Italiano

EN English

FR Français

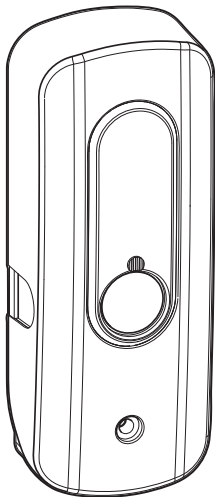
RU Русский

CAME S.P.A.

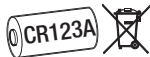
Via Martiri Della Libertà, 15
31030 - Dosson di Casier
Treviso - Italy

CAME.COM

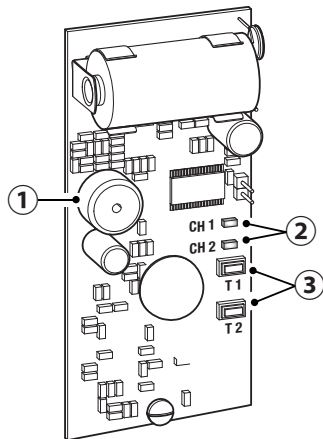
FA00948M4A - 11/2017

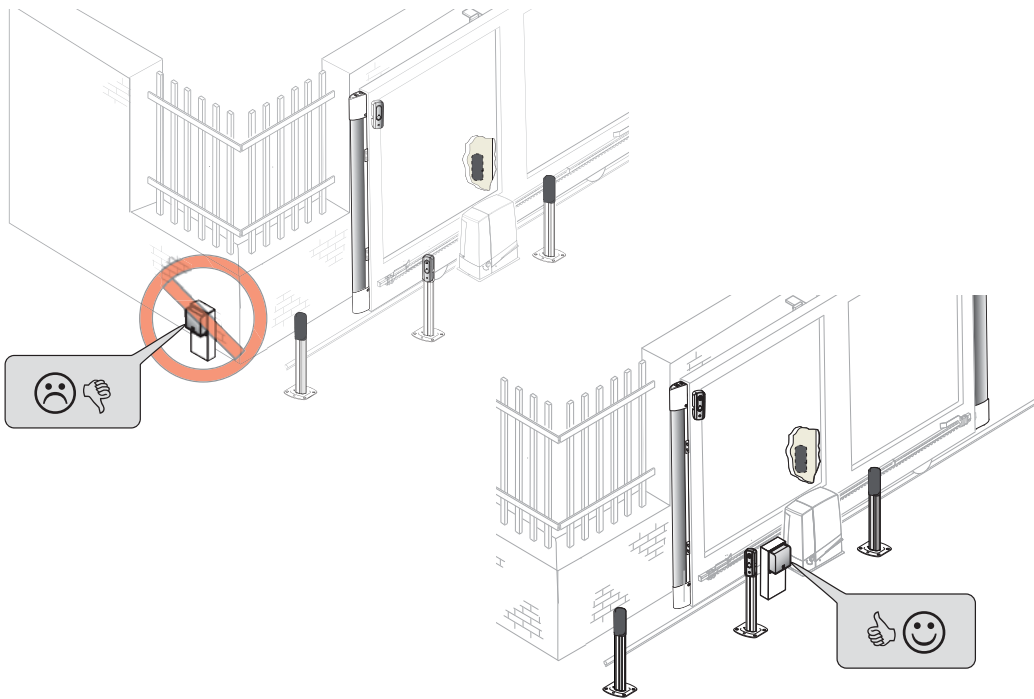


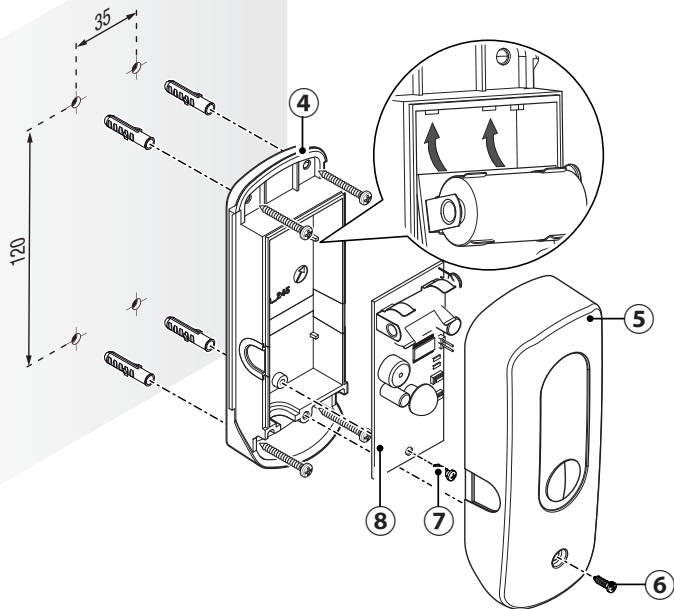
IP54



A

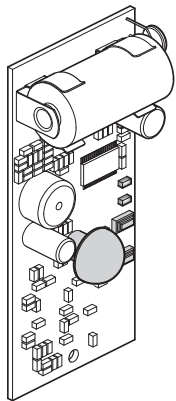




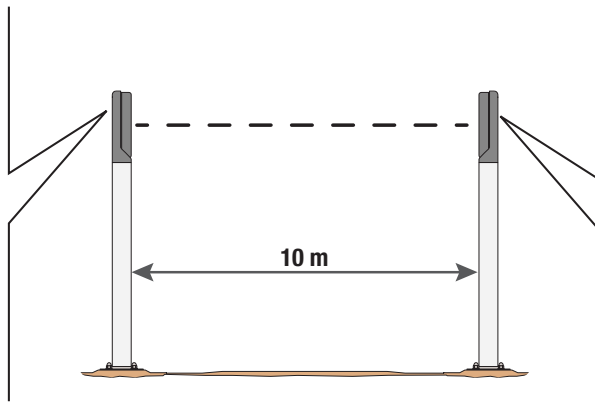
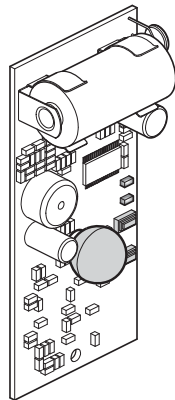
B

C

RIOPH8WSTWL



RIOPH8WSRWL



⚠ NON COMPATIBILE CON IL SISTEMA RIO VERSIONE 1.0

 **Per accedere al video di installazione usare il QR code.**

Avvertenze generali

Prima di iniziare l'installazione, leggere attentamente le istruzioni ed eseguire gli interventi come specificato dal costruttore.

L'installazione, la programmazione, la messa in servizio e la manutenzione del dispositivo devono essere effettuate soltanto da personale tecnico qualificato e opportunamente addestrato, nel rispetto delle normative vigenti, ivi comprese le osservanze sulla prevenzione infortuni e lo smaltimento imballaggi. La modifica del progetto o della configurazione del dispositivo senza la consultazione del fabbricante o del suo rappresentante autorizzato può creare situazioni pericolose.

Came S.p.A. non può considerarsi responsabile per eventuali danni causati da un uso improprio,

erroneo o irragionevole del prodotto.

Prima di effettuare qualunque operazione di pulizia o di manutenzione, togliere l'alimentazione al dispositivo.

L'apparecchio dovrà essere destinato unicamente all'uso per il quale è stato espressamente concepito.

L'installazione deve essere eseguita a regola d'arte in modo da mantenere il contenitore pulito e sigillato.

Descrizione

Fotocellule wireless gestite via radio da scheda di controllo RIOCT8WS o RIOCN8WS, complete di buzzer per segnalare batterie scariche o problemi di comunicazione radio.

Componenti principali della scheda **A**

- 1 Buzzer
- 2 LED di segnalazione CH1 e CH2
- 3 Pulsanti di programmazione T1 e T2

Componenti principali del contenitore **B**

- 4 Base del contenitore
- 5 Coperchio del contenitore
- 6 Vite di fissaggio del guscio
- 7 Vite di fissaggio della scheda
- 8 Scheda

Dati tecnici

Tipo	RIOPH8WS
Alimentazione (V DC)	3
Assorbimento in stand-by (μ A)	80
Assorbimento in trasmissione (mA)	15
n.1 batteria al litio CR123A (mAh)	1700
* Durata batteria (mesi)	24

Frequenza radio (MHz)	868.95
** Portata radio in campo libero (m)	30 max.
C Portata infrarosso (m)	10 max.
Potenza di trasmissione (dBm)	10 max.
Materiali	PC-ABS

* La durata della batteria è calcolata su una media annua di 20 manovre al giorno.

** Non posizionare la scheda RIOCN8WS o RIOCT8WS dietro a muri, recinzioni metalliche o altri ostacoli che potrebbero disturbare la comunicazione radio.

Installazione

Δ Fissare le fotocellule RIOPH8WS in prossimità della scheda RIOCN8WS o RIOCT8WS, in modo da non avere ostacoli in metallo o in cemento.

- Fissare la base **4** alla colonnina DB-L (non fornita), oppure a parete.
- Inserire la scheda **8** nella base **4** e fissare con la vite fornita **7**.
- Memorizzare trasmittente e ricevente di RIOPH8WS nella scheda RIOCT8WS o RIOCN8WS (vedi il capitolo MEMORIZZAZIONE).

- Procedere con le verifiche funzionali (vedi manuale di RIOCT8WS o RIOCN8WS).
- Chiudere i contenitori agganciando dall'alto il coperchio e fissandolo con la vite fornita ⑥.

Memorizzazione

Inserire le batterie su tutti gli accessori da memorizzare.

△ Dopo 3 minuti i dispositivi entrano in modalità stand-by; per riattivarli, premere T1 o T2 per un secondo.

Verificare che i LED CH1 e CH2 lampeggino simultaneamente di rosso, altrimenti effettuare un reset (vedi PROCEDURA DI RESET).

MEMORIZZAZIONE T1

Premere il tasto T1 per un secondo sulla scheda RIOPH8WS: i LED CH1 e CH2 lampeggeranno alternativamente di rosso. Premere il tasto PROG della scheda RIOCN8WS o RIOCT8WS per un secondo: i LED WIRELESS della scheda RIOCN8WS o RIOCT8WS da lampeggianti si spegneranno e il LED CH1 sulla scheda RIOPH8WS farà un lampeggio blu e poi si spegnerà.

MEMORIZZAZIONE T2

Premere il tasto T2 per un secondo sulla scheda RIOPH8WS: i LED CH1 e CH2 lampeggeranno

alternativamente di rosso. Premere il tasto PROG della scheda RIOCN8WS o RIOCT8WS per un secondo: i LED WIRELESS della scheda RIOCN8WS o RIOCT8WS da lampeggianti si spegneranno e il LED CH1 sulla scheda RIOPH8WS farà un lampeggio blu e poi si spegnerà.

△ Per interrompere la procedura di MEMORIZZAZIONE, premere il tasto RESET.

Procedura di RESET

☞ La procedura di RESET deve essere fatta sia sulla ricevente sia sulla trasmittente.

☞ Se si sostituisce un dispositivo del sistema, è necessario procedere con il RESET e la successiva RI-MEMORIZZAZIONE di tutti i dispositivi del sistema.

- Tenere premuto il tasto T2 per circa 10 secondi sulla scheda RIOPH8WS, fino a quando i LED CH1 e CH2 lampeggeranno di rosso.

Batterie

△ Sostituire solo con batterie uguali o equivalenti.

△ Le batterie devono essere sostituite dal centro di assistenza più vicino o da personale tecnico qualificato.

△ Tenere le batterie lontane dalla portata dei bambini.

Se ingerite contattare immediatamente un medico.

⚠ La durata della batteria fornita dipende anche dal tempo di stoccaggio trascorso. Inserire le batterie al momento della memorizzazione.

⚠ Quando il dispositivo RIOPH8WS ha le batterie quasi scariche, emette un segnale acustico ogni 10 secondi.

Manutenzione

Pulire le fotocellule con un panno inumidito; non utilizzare solventi.

Soluzione dei problemi

Consultare paragrafo: soluzione dei problemi della scheda RIOCT8WS o RIOCN8WS.

Came S.p.A. dichiara che le fotocellule RIOPH8WS sono conformi alla direttiva 2014/53/UE. Il testo completo della dichiarazione di conformità UE è disponibile al seguente indirizzo Internet: www.came.com

Dismissione e smaltimento. Non disperdere nell'ambiente l'imballaggio e il dispositivo alla fine del ciclo di vita, ma smaltirli seguendo le norme vigenti nel paese di utilizzo del prodotto. I componenti riciclabili riportano simbolo e sigla del materiale.

I DATI E LE INFORMAZIONI INDICATE IN QUESTO MANUALE SONO DA RITENERSI SUSCETTIBILI DI MODIFICA IN QUALSIASI MOMENTO E SENZA OBBLIGO DI PREAVVISO. LE MISURE, SE NON DIVERSAMENTE INDICATO, SONO IN MILLIMETRI.

⚠ **INCOMPATIBLE WITH RIO SYSTEM VERSION 1.0**

 **To access the installation video, use the QR code.**

General Precautions

Before installing, carefully read the instructions and follow the process explained by the manufacturer.

Installing, programming, commissioning and maintenance of this device must only be done by qualified, specifically trained technicians, and in full compliance with any applicable regulatory provisions, including workplace safety and waste disposal standards and regulations. Modifying the project or set up of the device without first checking with the manufacturer or authorized dealer may be hazardous.

Came S.p.A. is not liable for any damage caused if the product is used improperly, wrongfully or unreasonably.

Before carrying out any cleaning or maintenance operation, disconnect the device from the power supply.

The equipment must be destined solely for the use for which it was expressly designed.

Install in state-of-the-art fashion, so as that the casing remains clean and watertight.

Description

Radio-controlled wireless photocells with control card RIOCT8WS or RIOCN8WS, complete with buzzer to warn of flat batteries or any radio-communication issues.

Main control-card components **A**

- 1 Buzzer
- 2 CH1 and CH2 warning LED
- 3 Programming buttons T1 and T2

Main casing components **B**

- 4 Casing base
- 5 Casing cover
- 6 Shell-fastening screw
- 7 card-fastening screw
- 8 Board

Technical data

Type	RIOPH8WS
Power supply (V DC)	3
Stand-by absorption (µA)	80
Current draw in transmission (mA)	15
one CR123A (mAh) lithium battery	1700
* Battery life (months)	24

Radio frequency (MHz)	868.95
** Radio range over clear areas (m)	30 max.
C Infrared range (m)	10 max.
Transmission power (dBm)	10 max.
Materials	PC-ABS

* The battery duration is calculated on a yearly average of 20 daily-maneuvers.

** Do not place the RIOCN8WS or the RIOCT8WS card behind walls, metal fences or any other obstructions that could interfere with radio communications.

Installing

△ Fit the RIOPH8WS photocells near the RIOCN8WS or the RIOCT8WS card, so as not to have any metal or cement obstructions.

- Fasten the RIO-LUX base **4** to the DB-L column (not supplied), or to the wall.
- Fit the control card **8** into the base **4** and fasten with the supplied screw **7**.
- Save, the RIOPH8WS transmitter and receivers, on the RIOCT8WS or THE RIOCN8WS control card (SEE THE SAVING CHAPTER).

- Make the necessary functional checks (see the manual FOR the RIOCT8WS OR THE RIOCN8WS).
- Shut the casings by latching the top of the cover and fastening it with the supplied screw ⑥.

Saving

Fit the batteries into all accessories that will be saved.

△ After three minutes, the devices shift into stand-by mode; to reactivate them, press T1 or T2 for one second. Check that the CH1 and CH2 LEDs are flashing red simultaneously, otherwise do a reset (see THE RESETTING PROCEDURE).

SAVING T1

Press, for one second, the T1 button on the RIOPH8WS card: the CH1 and CH2 LEDs will flash red in alternation. Press, for one second, the PROG button on the RIOCN8WS card or the RIOCT8WS card: the WIRELESS LEDs, on the RIOCN8WS or the RIOCT8WS card, will switch to from flashing to off, and the CH1 LED on the RIOPHWS card will flash blue once and then switch off.

SAVING T2

Press, for one second, the T2 button on the RIOPH8WS card: the CH1 and CH2 LEDs will flash red in

alternation. Press, for one second, the PROG button on the RIOCN8WS card or the RIOCT8WS card: the WIRELESS LEDs, on the RIOCN8WS or the RIOCT8WS card, will switch to from flashing to off, and the CH1 LED on the RIOPHWS card will flash blue once and then switch off.

△ To interrupt the SAVING procedure, press the RESET BUTTON.

Resetting procedure

☞ THE RESETTING procedure must be done on the both the receiver and the transmitter.

☞ If you replace any device on the system, you will have to RESET and then again SAVE all of the system devices.

- Keep pressed the T2 button on for about 10 seconds on the RIOPH8WS card, until the CH1 and CH2 LEDs flash red.

Batteries

△ Only replace with the same or equivalent battery type.

△ The batteries must be replaced by a specialized assistance center and only by qualified technicians.

△ Keep the batteries away from children's reach.

If swallowed, seek immediate medical attention.

⚠ The supplied battery's life also depends on its storage time. Fit the batteries when memorizing.

⚠ When the batteries are almost flat on the RIOPH8WS device, it makes a buzzing sound every 10 seconds.

Maintenance

Clean the photocells with a moist cloth; do not use any solvents.

Troubleshooting

See the chapter on: troubleshooting issues on the RIOCT8WS or the RIOCN8WS control card.

Came S.p.A. declares that the RIOPH8WS photocells conform to the provisions of directive 2014/53/EU. The complete wording of the EU declaration of conformity is available at the following Internet address: www.came.com

Decommissioning and disposal. Dispose of the packaging and the device at the end of its life cycle responsibly, in compliance with the laws in force in the country where the product is used. The recyclable components are marked with a symbol and the material's ID marker.

THE DATA AND INFORMATION IN THIS MANUAL MAY BE CHANGED AT ANY TIME AND WITHOUT NOTICE. The measurements, unless otherwise stated, are in millimeters.

⚠ PRODUIT NON COMPATIBLE AVEC LE SYSTÈME RIO VERSION 1.0

 **Pour accéder à la vidéo d'installation, utiliser le code QR.**

Instructions générales

Avant toute opération d'installation, lire attentivement les instructions et effectuer toutes les interventions indiquées par la fabricant.

L'installation, la programmation, la mise en service et l'entretien du dispositif ne doivent être effectués que par des techniciens qualifiés et dans le strict respect des normes en vigueur, y compris des règles sur la prévention des accidents et l'élimination des emballages. La modification du projet ou de la configuration du dispositif sans la consultation du fabricant ou de son représentant autorisé peut donner lieu à des situations dangereuses.

Came S.p.A. décline toute responsabilité en cas de dommages provoqués par une utilisation

impropre, incorrecte ou déraisonnable du produit.

Avant toute opération de nettoyage ou d'entretien, mettre le dispositif hors tension.

L'appareil ne devra être destiné qu'à l'utilisation pour laquelle il a été expressément conçu.

L'installation doit être réalisée selon les règles de l'art de manière à ce que le boîtier reste propre et bien fermé.

Description

Photocellules sans fil gérées par radio depuis une carte de contrôle RIOCT8WS ou RIOCN8WS, dotées d'un buzzer de signalisation de piles épuisées ou de problèmes de communication radio.

Composants principaux de la carte **A**

- ① Buzzer
- ② Voyants de signalisation led CH1 et CH2
- ③ Boutons de programmation T1 et T2

Composants principaux du boîtier **B**

- ④ Base du boîtier
- ⑤ Couvercle du boîtier
- ⑥ Vis de fixation du boîtier
- ⑦ Vis de fixation de la carte
- ⑧ Carte

Données techniques

Type	RIOPH8WS
Alimentation (VDC)	3
Absorption en mode veille (µA)	80
Absorption en transmission (mA)	15
1 pile au lithium CR123A (mAh)	1700

* Durée de la pile (mois)	24
Fréquence radio (MHz)	868.95
** Portée radio en champ libre (m)	30 max.
C Portée infrarouge (m)	10 max.
Puissance de transmission (dBm)	10 max.
Matériaux	PC-ABS

* La durée de la pile est calculée sur une moyenne annuelle de 20 manœuvres par jour.

** Ne pas positionner la carte RIOCN8WS ou RIOCT8WS derrière des murs, des clôtures métalliques ou d'autres obstacles qui pourraient brouiller la communication radio.

Installation

△ Fixer les photocellules RIOPH8WS près de la carte RIOCN8WS ou RIOCT8WS, de manière à éliminer tout obstacle en métal ou en ciment.

- Fixer la base ④ à la colonne DB-L (non fournie) ou au mur.
- Introduire la carte ⑧ dans la base ④ et fixer à l'aide de la vis fournie ⑦.
- Mémoriser l'émetteur et le récepteur de RIOPH8WS dans la carte RIOCT8WS ou RIOCN8WS (voir le chapitre

MÉMORISATION).

- Effectuer les contrôles fonctionnels (voir manuel de RIOCT8WS ou RIOCN8WS).
- Fermer les boîtiers en accrochant le couvercle par le haut et en le fixant à l'aide de la vis fournie ⑥.

Mémorisation

Installer les piles sur tous les accessoires à mémoriser.

△ Au bout de 3 minutes, les dispositifs entrent en mode veille ; pour les activer à nouveau, appuyer pendant une seconde sur T1 ou T2.

S'assurer que les voyants CH1 et CH2 clignotent en rouge en même temps, dans le cas contraire réinitialiser (voir PROCÉDURE DE RÉINITIALISATION).

MÉMORISATION T1

Appuyer sur la touche T1 pendant une seconde sur la carte RIOPH8WS : les voyants CH1 et CH2 clignoteront alternativement en rouge. Appuyer sur la touche PROG de la carte RIOCN8WS ou RIOCT8WS pendant une seconde : les voyants sans fil de la carte RIOCN8WS ou RIOCT8WS ne clignoteront plus mais s'éteindront et le voyant CH1, sur la carte RIOPH8WS, clignotera une seule fois en bleu puis s'éteindra.

MÉMORISATION T2

Appuyer sur la touche T2 pendant une seconde sur la carte

RIOPH8WS : les voyants CH1 et CH2 clignoteront alternativement en rouge. Appuyer sur la touche PROG de la carte RIOCN8WS ou RIOCT8WS pendant une seconde : les voyants sans fil de la carte RIOCN8WS ou RIOCT8WS ne clignoteront plus mais s'éteindront et le voyant CH1, sur la carte RIOPH8WS, clignotera une seule fois en bleu puis s'éteindra.

△ Pour interrompre la procédure de MÉMORISATION, appuyer sur la touche RESET.

Procédure de RÉINITIALISATION

☞ La procédure de RÉINITIALISATION doit être effectuée aussi bien sur le récepteur que sur l'émetteur.

☞ En cas de remplacement d'un dispositif du système, il faut effectuer la RÉINITIALISATION puis la REMÉMORISATION de tous les dispositifs du système.

- Maintenir la touche T2 enfoncée pendant environ 10 secondes sur la carte RIOPH8WS jusqu'à ce que les voyants CH1 et CH2 clignotent en rouge.

Piles

⚠ Les remplacer uniquement par des piles identiques ou équivalentes.

⚠ Les piles doivent être remplacées par le centre d'assistance le plus proche ou par des techniciens qualifiés.

⚠ Conserver les piles hors de portée des enfants.

En cas d'ingestion, consulter immédiatement un médecin.

⚠ La durée de la pile fournie dépend également du délai de stockage. Installer les piles lors de la mémorisation.

⚠ Lorsque les piles du dispositif RIOPH8WS sont presque épuisées, celui-ci émet un signal sonore toutes les 10 secondes.

Entretien

Nettoyer les photocellules à l'aide d'un chiffon humide ; ne pas utiliser de solvants.

Résolution des problèmes

Consulter le paragraphe : résolution des problèmes de la carte RIOCT8WS ou RIOCN8WS.

Came S.p.A. déclare que les photocellules RIOPH8WS sont conformes à la directive 2014/53/UE. Le texte intégral de la déclaration de conformité UE est disponible sur Internet à l'adresse suivante : www.came.com

Mise au rebut et élimination. Ne pas jeter l'emballage et le dispositif dans la nature au terme du cycle de vie de ce dernier, mais les éliminer selon les normes en vigueur dans le pays où le produit est utilisé. Le symbole et le sigle du matériau figurent sur les composants recyclables.

LE CONTENU DE CE MANUEL EST SUSCEPTIBLE DE SUBIR DES MODIFICATIONS À TOUT MOMENT ET SANS AUCUN PRÉAVIS. LES DIMENSIONS SONT EXPRIMÉES EN MILLIMÈTRES, SAUF INDICATION CONTRAIRE.

⚠ **УСТРОЙСТВО НЕ СОВМЕСТИМО С СИСТЕМОЙ RIO ВЕРСИИ 1.0**

 **Для доступа к видеоролику о монтаже используйте QR-код.**

Общие предупреждения

Перед началом работ по монтажу внимательно ознакомьтесь с инструкциями и выполните установку согласно рекомендациям производителя.

Установка, программирование, ввод в эксплуатацию и обслуживание устройства должны выполняться только квалифицированным и специально обученным персоналом с соблюдением действующих стандартов, включая требования по охране труда, технике безопасности и утилизации упаковки. Изменение в проекте или конфигурации устройства без консультации с фирмой-изготовителем или ее уполномоченным представителем может привести к опасным

ситуациям.

CAME S.p.A. не несет никакой ответственности за ущерб, нанесенный неправильным, ошибочным или небрежным использованием изделия.

Обесточьте устройство перед выполнением работ по чистке и техобслуживанию.

Устройство следует использовать исключительно по назначению.

Монтаж должен выполняться по всем правилам для обеспечения чистоты и герметичности корпуса.

Описание

Беспроводные фотоэлементы, управляемые платой RIOCT8WS или RIOCN8WS, укомплектованы зуммером, сигнализирующим о разрядке батареек или проблемах с передачей радиосигнала.

Основные компоненты платы **A**

- 1 Зуммер
- 2 Светодиодные индикаторы CH1 и CH2
- 3 Кнопки программирования T1 и T2

Основные компоненты корпуса **B**

- 4 Основание корпуса
- 5 Крышка корпуса
- 6 Винт крепления крышки
- 7 Винт крепления платы
- 8 Плата

Технические характеристики

Модель	RIOPH8WS
Напряжение электропитания (=B)	3
Потребление в режиме ожидания (мкА)	80
Потребление при передаче сигнала (мА)	15

1 литиевый аккумулятор CR123A (мАч)	1700
* Срок службы батареек (мес.)	24
Частота радиосигнала (МГц)	868.95
** Дальность передачи радиосигнала на открытой местности (м)	макс. 30
C Дальность действия ИК-датчика (м)	10 (макс.)
Мощность передачи сигнала (дБм)	10 (макс.)
Материалы	ПК, ABS-пластик

* Срок службы батареек рассчитан на основе среднегодового показателя интенсивности работы, равного 20 циклам/день.

** Не устанавливайте плату RIOCN8WS или RIOCT8WS за стенами, металлическими ограждениями или другими препятствиями, которые могут создавать помехи при передаче радиосигнала.

Монтаж

△ Зафиксируйте фотоэлементы RIOPH8WS вблизи платы RIOCN8WS или RIOCT8WS, чтобы между ними не было металлических или цементных преград.

- Прикрепите основание ④ к стойке DB-L (не

прилагается) или стене.

- Вставьте плату ⑧ в основание ④ и зафиксируйте прилагаемым саморезом ⑦).

- Сохраните передатчик и приемник RIOPH8WS в памяти платы RIOCT8WS или RIOCN8WS (см. раздел «ЗАПОМИНАНИЕ»).

- Выполните функциональные проверки (см. руководство по эксплуатации RIOCT8WS или RIOCN8WS).

- Установите крышку поверх корпуса и зафиксируйте ее прилагаемым саморезом ⑥).

Запоминание

Вставьте батарейки во все запоминаемые аксессуары.

△ Спустя 3 минуты устройства перейдут в режим ожидания; для их повторной активации нажмите T1 или T2 на одну секунду.

Проверьте, чтобы светодиодные индикаторы CH1 и CH2 одновременно мигали красным цветом. В противном случае выполните сброс (см. ПРОЦЕДУРУ СБРОСА).

ЗАПОМИНАНИЕ T1

Нажмите на одну секунду кнопку T1 на плате RIOPH8WS: светодиодные индикаторы CH1 и CH2 попеременно мигают красным. Нажмите на одну

секунду кнопку PROG на плате RIOCN8WS или RIOCT8WS: мигающие светодиодные индикаторы БЕСПРОВОДНОГО СОЕДИНЕНИЯ на плате RIOCN8WS или RIOCT8WS выключатся, а светодиодный индикатор CH1 на плате RIOPH8WS мигнет синим цветом и выключится.

ЗАПОМИНАНИЕ T2

Нажмите на одну секунду кнопку T2 на плате RIOPH8WS: светодиодные индикаторы CH1 и CH2 попеременно мигают красным цветом. Нажмите на одну секунду кнопку PROG на плате RIOCN8WS или RIOCT8WS: мигающие светодиодные индикаторы БЕСПРОВОДНОГО СОЕДИНЕНИЯ на плате RIOCN8WS или RIOCT8WS выключатся, а светодиодный индикатор CH1 на плате RIOPH8WS мигнет синим цветом и выключится.

△ Для остановки процедуры ЗАПОМИНАНИЯ нажмите кнопку RESET («СБРОС»).

Процедура СБРОСА

☞ Процедура СБРОСА должна быть выполнена как на приемнике, так и на передатчике.

☞ При замене устройства системы необходимо произвести СБРОС и последующее ПОВТОРНОЕ ЗАПОМИНАНИЕ всех устройств системы.

- Нажмите и удерживайте в течение порядка 10 секунд кнопку T2 на плате RIOPH8WS, пока светодиодные индикаторы CH1 и CH2 не замигают красным цветом.

Аккумуляторы

⚠ Для замены должны использоваться только такие же или равноценные батарейки.

⚠ Замена батареек должна производиться центром сервисной поддержки или квалифицированным техническим персоналом.

⚠ Держите батарейки вне досягаемости детей.

При проглатывании элементов питания немедленно обратитесь к врачу.

⚠ Срок службы батареи зависит в том числе от истекшего времени хранения. Вставьте батарейки в момент запоминания.

⚠ Если батарейки устройства RIOPH8WS почти полностью разряжены, зуммер будет издавать звуковой сигнал каждые 10 секунд.

Техобслуживание

Для чистки устройства используйте слегка увлажненную водой тряпку; запрещается использовать растворители.

Устранение неисправностей

Смотрите раздел: устранение неисправностей платы RIOCT8WS или RIOCN8WS.

CAME S.p.A. заявляет, что это устройство соответствует требованиям Директивы 2014/53/UE. Полный текст декларации о соответствии доступен по следующему адресу: www.came.com

Утилизация. Не выбрасывайте упаковку и устройство в окружающую среду. Утилизируйте их в соответствии с требованиями законодательства, действующего в стране установки. Компоненты, пригодные для повторного использования, отмечены специальным символом с обозначением материала. СОДЕРЖАНИЕ ДАННОГО РУКОВОДСТВА МОЖЕТ БЫТЬ ИЗМЕНЕНО В ЛЮБОЕ ВРЕМЯ БЕЗ ПРЕДВАРИТЕЛЬНОГО УВЕДОМЛЕНИЯ. ВСЕ РАЗМЕРЫ ПРИВЕДЕНЫ В МИЛЛИМЕТРАХ, ЕСЛИ НЕ УКАЗАНО ИНОЕ.