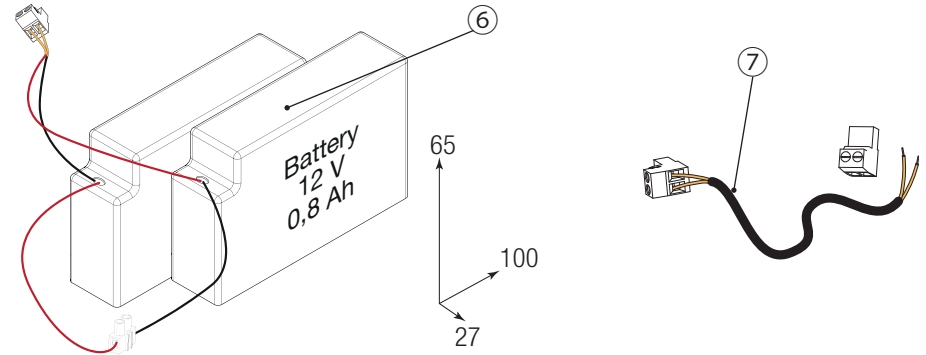
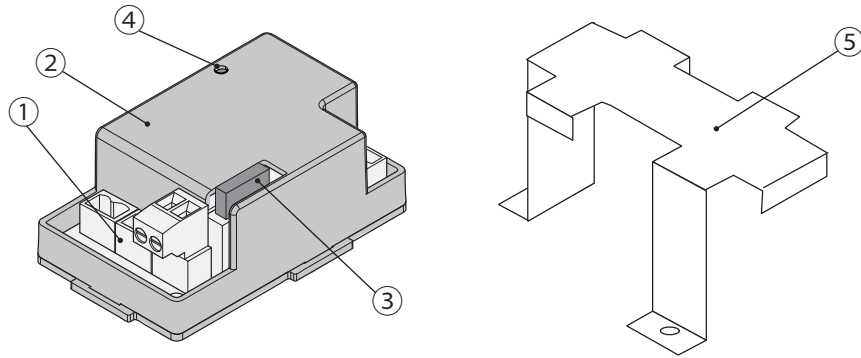


RLB29

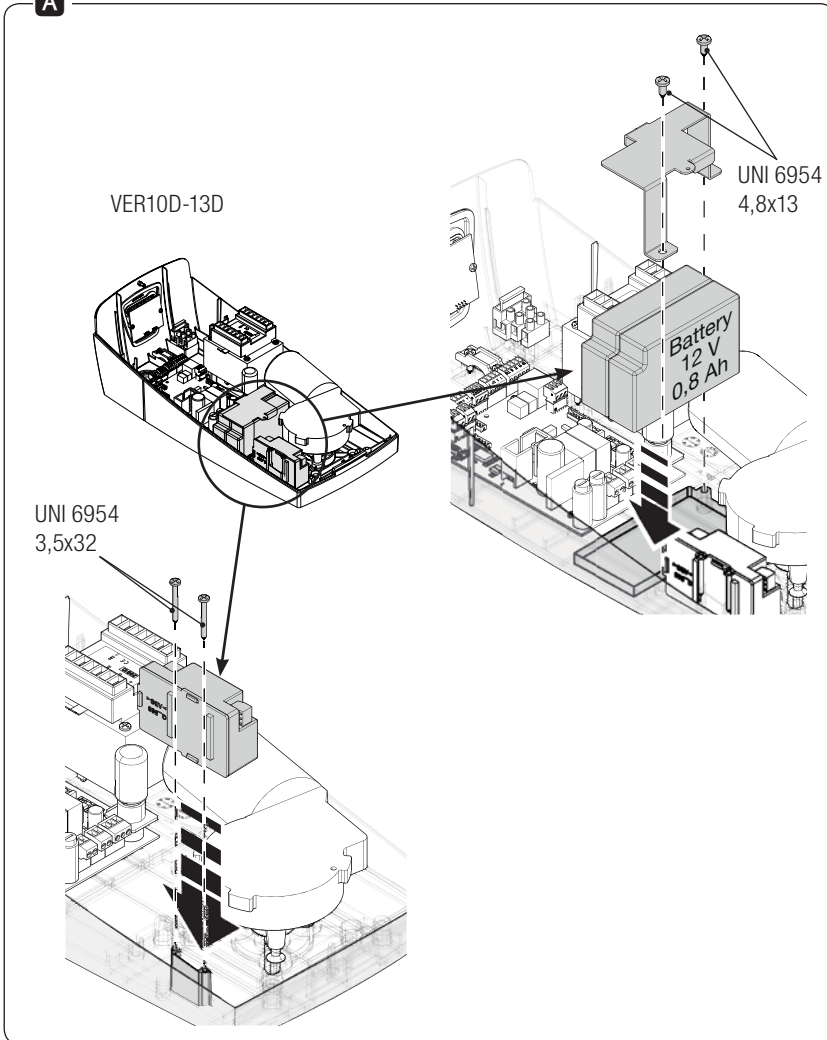


- IT Italiano
- EN English
- FR Français
- RU Русский

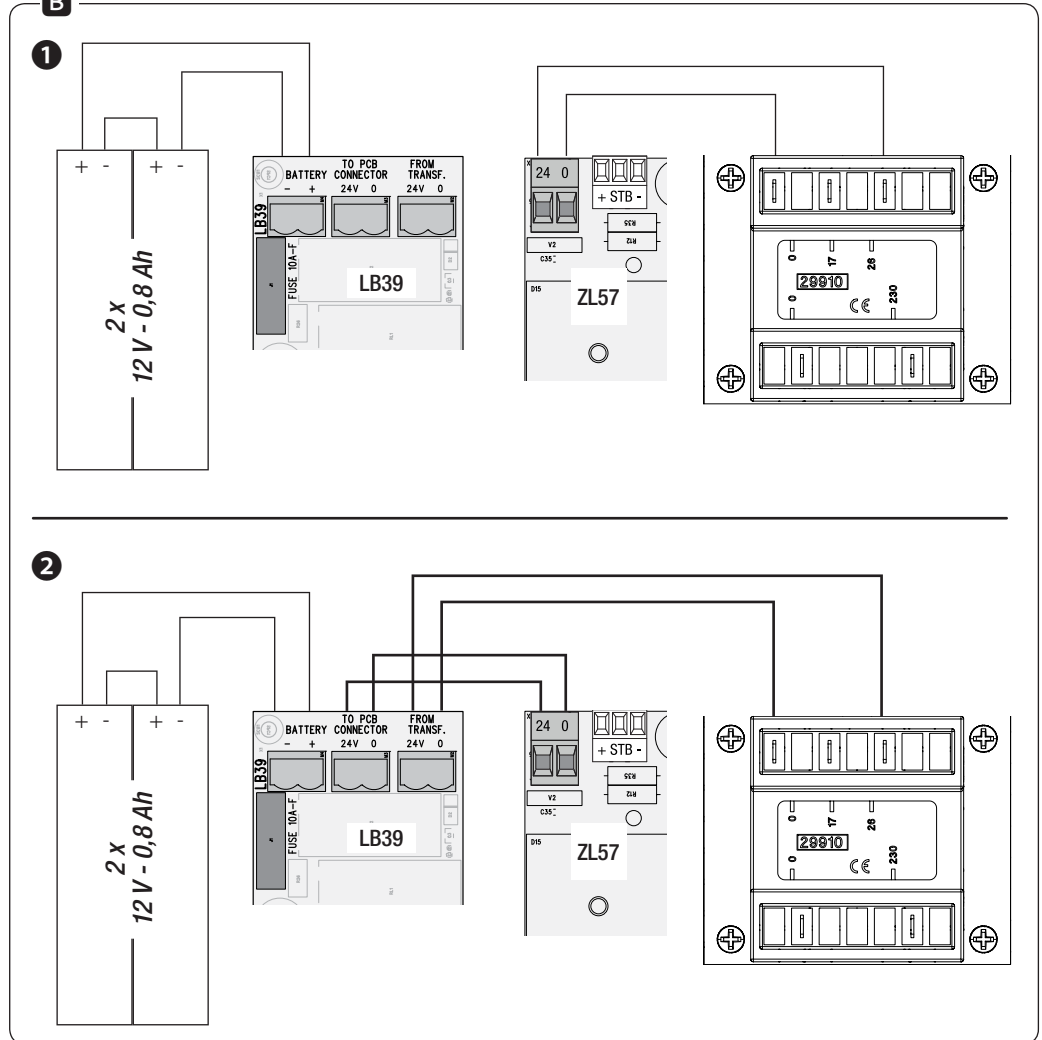
CAME S.P.A.
Via Martiri Della Libertà, 15
31030 - Dosson di Casier
Treviso - Italy



A



B



ITALIANO

Descrizione

Dispositivo per il funzionamento in caso di blackout e per la ricarica delle batterie.

Descrizione delle parti

1. Scheda LB39
2. Contenitore scheda
3. Fusibile 10 A
4. LED di stato
5. Portabatterie
6. Batterie (FORNITE)
7. Cavo di collegamento


Dati tecnici

Tipo	RLB29
Assorbimento a riposo (mA)	75
Tensione di carica 24 V (V)	27
Corrente di carica max (mA)	400
Temperatura di esercizio (°C)	-20 ÷ +55

Tipo	Batterie
Amperaggio (Ah)	0.8
Voltaggio (V)	12
Tipo	Ricaricabile

 Il numero di manovre di emergenza garantite, dopo la prima, dipendono dallo stato delle batterie.

Installazione

 Prima di qualsiasi operazione, togliere la tensione di linea. Collocare RLB29 e le batterie come indicato nelle immagini e fissarli con le viti.

Collegamenti

- Scollegare il trasformatore dalla scheda elettronica ZL57 e ricollegarlo alla scheda caricabatterie LB39.
- Collegare la scheda LB39 alla scheda elettronica con il cavo fornito.
- Collegare le batterie alla scheda.

LED di stato

Colore	Funzione
Verde fisso	tensione di linea presente, NON in carica
Verde lampeggiante	tensione di linea presente, in carica
Blu fisso	funzionamento in batteria
Blu lampeggiante	funzionamento in modalità Green Power
Rosso	batteria scarica

Il prodotto è conforme alle direttive di riferimento vigenti.
DISMISSIONE E SMALTIMENTO - I componenti dell'imballo (cartone, plastica, etc.) sono assimilabili ai rifiuti solidi urbani. I componenti del prodotto (metalli, schede elettroniche, batterie, etc.) vanno separati e differenziati. Per le modalità di smaltimento verificare le regole vigenti nel luogo d'installazione.

NON DISPERDERE NELL'AMBIENTE!

I CONTENUTI DEL MANUALE SONO DA RITENERSI SUSCETTIBILI DI MODIFICA IN QUALSIASI MOMENTO SENZA OBBLIGO DI PREAVVISO.
LE MISURE, SE NON DIVERSAMENTE INDICATO, SONO IN MILLIMETRI.

ENGLISH

Description

Device for controlling operation during power outages and for recharging batteries.


Description of parts

1. LB39 controller card
2. Card casing
3. Fuse 10 A
4. State LED
5. Battery rack
6. Batteries (included)
7. Connection cable

Technical data

Absorption when idle (mA)	75
Charging voltage 24 V (V)	27
Maximum recharge power (mA)	400
Operating temperature (°C)	-20 to +55

Type	Batteries
Amperes (Ah)	0.8
Voltage (V)	12
Type	Rechargeable

 The number of guaranteed emergency maneuvers, after the first one, depends on the state of the batteries.

Installing

 First, always cut off the power supply.

Place the RLB29 and the batteries as shown in the diagrams and fasten them using the supplied screws.

Connections

- Disconnect the transformer on the ZL57 control board and connect it to the LB39 battery-charger control card.
- Connect the LB39 controller card to the control board by using the supplied cable.
- Connect the batteries to the control card.

State LED

Color	Function
Steady green	power on, NOT charging
Flashing green	power on, charging
Steady blue	operating in battery mode
Flashing blue	operating in Green Power mode
Red	battery needs recharging

This product complies with the law.

DISMANTLING AND DISPOSAL - The packaging materials (cardboard, plastic, and so on) should be disposed of as solid household waste. The product components (metals; control boards, batteries, etc.) must be separated from other waste for recycling. Check your local laws to properly dispose of the materials.

DISPOSE OF RESPONSIBLY!

The contents of this manual may be changed at any time without prior notice. The measurements, unless otherwise stated, are in millimeters.

FRANÇAIS

Description

Dispositif pour le fonctionnement en cas de coupure de courant et pour la recharge des batteries.

Description des parties

1. Carte LB39
2. Boîtier carte
3. Fusible 10 A
4. LED d'état
5. Logement batteries
6. Batteries (FOURNIES)
7. Câble de connexion

Données techniques

Absorption au repos (mA)	75
Tension de charge 24 V (V)	27
Courant de charge max. (mA)	400
Température de fonctionnement (°C)	-20 à +55

Type	Batterie
Ampérage (Ah)	0,8
Voltage (V)	12
Type	Rechargeable

 Le nombre de manœuvres d'urgence garanti, après la première manœuvre, dépend de l'état des batteries.

Installation

 Mettre hors tension avant toute opération.

Positionner la carte RLB29 et les batteries comme indiqué sur les figures et les fixer à l'aide des vis.

Connexions

- Débrancher le transformateur de la carte électronique ZL57 et le rebrancher à la carte du chargeur de batteries LB39.
- Connecter la carte LB39 à la carte électronique à l'aide du câble fourni.
- Connecter les batteries à la carte.

LED d'état

Couleur	Fonction
Vert permanent	présence de courant, PAS en mode charge
Vert clignotant	présence de courant, en mode charge
Bleu permanent	fonctionnement par batterie
Bleu clignotant	fonctionnement en mode Green Power
Rouge	batterie déchargée

Ce produit est conforme aux directives de référence en vigueur.

MISE AU REBUT ET ÉLIMINATION - Les composants de l'emballage (carton, plastique, etc.) sont assimilables aux déchets urbains solides. Les composants du produit (métaux, cartes électroniques, batteries, etc.) doivent être triés et différenciés. Pour les modalités d'élimination, vérifier les normes en vigueur sur le lieu d'installation.

NE PAS JETER DANS LA NATURE !

LE CONTENU DE CE MANUEL EST SUSCEPTIBLE DE SUBIR DES MODIFICATIONS À TOUT MOMENT ET SANS AUCUN PRÉAVIS.
LES DIMENSIONS SONT EXPRIMÉES EN MILLIMÈTRES, SAUF INDICATION CONTRAIRE.

РУССКИЙ

Описание

Устройство аварийного питания для подключения и зарядки аккумуляторов.


Основные компоненты

1. Плата LB39
2. Разъем платы
3. Предохранитель 10 А
4. Светодиодный индикатор состояния
5. Держатель аккумуляторов
6. Аккумуляторы (ПРИЛАГАЕТСЯ)
7. Кабель электропитания


Технические характеристики

Потребляемый ток в режиме ожидания (мА)	75
Зарядное напряжение 24 В (В)	27
Макс. зарядный ток (мА)	400
Диапазон рабочих температур (°C)	-20 — +55

Тип	Аккумуляторы
Ёмкость (Ач)	0,8
Напряжение (В)	12
Тип	Аккумулятор

 Гарантированное количество рабочих действий при кратковременном отключении электропитания зависит от состояния аккумуляторов.

Монтаж

 Перед проведением каких-либо работ необходимо отключить сетевое электропитание.

Установите плату RLB29 и аккумуляторы, как показано на рисунках, и зафиксируйте их винтами.

Подключения

- Отключите трансформатор от платы управления ZL57 и подключите его снова к плате зарядки аккумуляторов LB39.
- Подключите плату LB39 к плате управления прилагаемым кабелем.
- Подключите аккумуляторы к плате.

Светодиодный индикатор состояния

Цвет	Функция
Зеленый, горит ровным светом	Есть сетевое напряжение, НЕ заряжается
Зеленый, мигает	Есть сетевое напряжение, заряжается
Синий, горит ровным светом	Работа от аккумулятора
Синий, мигает	Работа в режиме Green Power
Красный	Аккумулятор разряжен

Изделие соответствует требованиям действующих нормативов.

УТИЛИЗАЦИЯ — Упаковочные материалы (картон, пластмасса и т. д.) могут быть утилизированы как бытовые отходы. Материалы и компоненты изделия (металл, электронные платы, элементы питания и т.д.) необходимо разделить перед утилизацией. Утилизацию изделия необходимо проводить в соответствии с действующим законодательством местности, в которой производилась его эксплуатация.

НЕ ЗАГРЯЗНЯЙТЕ ОКРУЖАЮЩУЮ СРЕДУ!

СОДЕРЖАНИЕ ДАННОГО РУКОВОДСТВА МОЖЕТ БЫТЬ ИЗМЕНЕНО В ЛЮБОЕ ВРЕМЯ БЕЗ ПРЕДУПРЕЖДЕНИЯ И БЕЗ УВЕДОМЛЕНИЯ.
ВСЕ РАЗМЕРЫ ПРИВЕДЕНЫ В МИЛЛИМЕТРАХ, ЕСЛИ НЕ УКАЗАНО ИНОЕ.