



CE

119DU20FR

AUTOMATISME POUR PORTAILS BATTANTS



EAC

MANUEL POUR L'INSTALLATION

A1824



Français

FR



ATTENTION !

Instructions importantes pour la sécurité des personnes : À LIRE ATTENTIVEMENT !



Avant-propos

• Ce produit ne devra être destiné qu'à l'utilisation pour laquelle il a été expressément conçu. Toute autre utilisation est à considérer comme dangereuse. La société CAME S.p.A. décline toute responsabilité en cas d'éventuels dommages provoqués par des utilisations impropres, incorrectes et déraisonnables • Conserver ces instructions avec les manuels d'installation et d'utilisation des composants du système d'automatisation.

Avant l'installation

(contrôle du matériel existant : en cas d'évaluation négative, ne procéder à l'installation qu'après avoir effectué la mise en sécurité conforme)

• S'assurer que la partie à automatiser est en bon état mécanique, qu'elle est équilibrée et alignée, et qu'elle s'ouvre et se ferme correctement. S'assurer en outre de la présence de butées mécaniques appropriées • En cas d'installation de l'automatisme à une hauteur inférieure à 2,5 m par rapport au sol ou par rapport à un autre niveau d'accès, évaluer la nécessité d'éventuels dispositifs de protection et/ou d'avertissement • En cas d'ouvertures piétonnières dans les vantaux à automatiser, prévoir un système de blocage de leur ouverture durant le mouvement • S'assurer que l'ouverture du vantail automatisé ne provoque aucun coincement avec les parties fixes présentes tout autour • Ne pas installer l'automatisme dans le sens inverse ou sur des éléments qui pourraient se plier. Si nécessaire, renforcer les points de fixation • Ne pas installer l'automatisme sur des vantaux non positionnés sur une surface plane • S'assurer que les éventuels dispositifs d'arrosage ne peuvent pas mouiller l'automatisme de bas en haut • S'assurer que la température du lieu d'installation correspond à celle indiquée sur l'automatisme • Suivre toutes les instructions étant donné qu'une installation incorrecte peut provoquer de graves lésions • Il est important, pour la sécurité des personnes, de suivre ces instructions. Conserver ces instructions.

Installation

• Signaler et délimiter correctement le chantier afin d'éviter tout accès imprudent à la zone de travail de la part de personnes non autorisées, notamment des mineurs et des enfants • Manipuler les automatismes de plus de 20 kg avec une extrême prudence. Prévoir, si nécessaire, des instruments adéquats pour une manutention en toute sécurité • Toutes les commandes d'ouverture (boutons, sélecteurs à clé, lecteurs magnétiques, etc.) doivent être installées à au moins 1,85 m du périmètre de la zone d'actionnement du portail, ou bien en des points inaccessibles de l'extérieur à travers le portail. Les commandes directes (à bouton, à effleurement, etc.) doivent en outre être installées à une hauteur minimum de 1,5 m et être inaccessibles au public • Toutes les commandes en modalité « action maintenue » doivent être positionnées dans des endroits permettant de visualiser les vantaux en mouvement ainsi que les zones correspondantes de passage ou d'actionnement • Appliquer une étiquette permanente indiquant la position du dispositif de déblocage • Avant de livrer l'installation à l'utilisateur, en contrôler la conformité à la norme EN 12453 (essais d'impact), s'assurer que l'automatisme a bien été réglé comme il faut et que les dispositifs de sécurité, de protection et de déblocage manuel fonctionnent correctement • Les Symboles d'Avertissement (ex. : plaque portail) doivent être appliqués dans des endroits spécifiques et bien en vue.

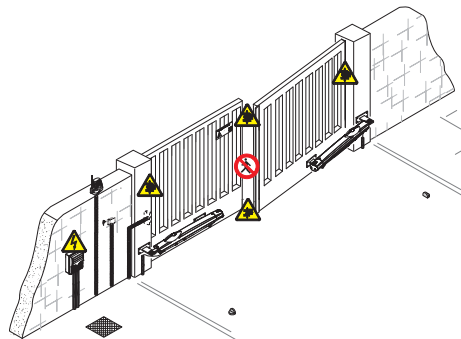
Instructions et recommandations particulières pour les utilisateurs

• Dégager et nettoyer les zones d'actionnement du portail. S'assurer de l'absence de toute végétation dans le rayon d'action des photocellules et de tout obstacle dans celui de l'automatisme • Ne pas permettre aux enfants de jouer avec les dispositifs de commande fixes ou de stationner dans la zone de manœuvre du portail. Conserver hors de leur portée les dispositifs de commande à distance (émetteurs), ou tout autre dispositif de commande, afin d'éviter l'actionnement involontaire de l'automatisme. • L'appareil peut être utilisé par des enfants âgés d'au moins 8 ans et par des personnes aux capacités physiques, sensorielles ou mentales réduites, ou par des personnes dotées d'une expérience et d'une connaissance insuffisantes, à condition qu'elles soient surveillées ou qu'elles aient reçu des instructions sur l'utilisation en toute sécurité de l'appareil et sur la compréhension des dangers y étant liés. Les enfants ne doivent pas jouer avec l'appareil. Le nettoyage et l'entretien que doit effectuer l'utilisateur ne doivent pas être confiés à des enfants laissés sans surveillance • Contrôler souvent l'installation afin de s'assurer de l'absence d'anomalies et de signes d'usure ou de dommages sur les structures mobiles, les composants de l'automatisme, tous les points et dispositifs de fixation, les câbles et les connexions accessibles. Les points d'articulation (charnières) et de frottement (glissières) doivent toujours être lubrifiés et propres • Contrôler le bon fonctionnement des photocellules et des

bords sensibles tous les six mois. Pour s'assurer du bon fonctionnement des photocellules, y passer devant un objet durant la fermeture ; si l'automatisme inverse le sens de la marche ou qu'il se bloque, les photocellules fonctionnent correctement. Il s'agit de l'unique opération d'entretien à effectuer avec l'automatisme sous tension. Assurer un nettoyage constant des verres des photocellules (utiliser un chiffon légèrement humidifié d'eau ; ne pas utiliser de solvants ni d'autres produits chimiques qui pourraient endommager les dispositifs) • En cas de réparations ou de modifications nécessaires des réglages de l'installation, débloquent l'automatisme et ne l'utiliser qu'après le rétablissement des conditions de sécurité • Couper le courant électrique avant de débloquent l'automatisme pour des ouvertures manuelles et avant toute autre opération afin d'éviter les situations de danger potentielles. Consulter les instructions • Si le câble d'alimentation est endommagé, son remplacement doit être effectué par le fabricant, ou par son service d'assistance technique, ou par une personne ayant son même niveau de qualification afin de prévenir tout risque • Il est INTERDIT à l'utilisateur d'exécuter des OPÉRATIONS QUI NE LUI AURAIENT PAS ÉTÉ EXPRESSÉMENT DEMANDÉES ET QUI NE SERAIENT PAS INDUQUÉES dans les manuels. Pour les réparations, les modifications des réglages et pour les entretiens curatifs, S'ADRESSER À L'ASSISTANCE TECHNIQUE • Noter l'exécution des contrôles sur le registre des entretiens périodiques.

Instructions et recommandations particulières pour tous

• Éviter d'intervenir à proximité des charnières ou des organes mécaniques en mouvement • Ne pas pénétrer dans le rayon d'action de l'automatisme lorsque ce dernier est en mouvement • Ne pas s'opposer au mouvement de l'automatisme afin d'éviter toute situation dangereuse • Faire toujours très attention aux points dangereux qui devront être signalés par des pictogrammes et/ou des bandes jaunes et noires spécifiques • Durant l'utilisation d'un sélecteur ou d'une commande en modalité « action maintenue », toujours s'assurer de l'absence de toute personne dans le rayon d'action des parties en mouvement jusqu'au relâchement de la commande • L'actionnement de l'automatisme peut avoir lieu à tout moment et sans préavis • Toujours couper le courant électrique durant les opérations de nettoyage ou d'entretien



Danger d'écrasement des pieds



Danger d'écrasement des mains






Danger parties sous tension



Passage interdit durant la manœuvre

1 Légende des symboles

-  Ce symbole signale les parties à lire attentivement.
-  Ce symbole signale les parties concernant la sécurité.
-  Ce symbole signale les indications à communiquer à l'utilisateur.

2 Destinations et conditions d'emploi

2.1 Usage prévu

L'automatisme de A1824 a été conçu pour automatiser les portails battants des maisons individuelles ou des copropriétés.

-  Tout montage et utilisation qui diffèrent des indications techniques de ce manuel sont interdits.

2.2 Conditions d'emploi

Longueur porte	1 m	1,5 m	1,8 m
Poids porte	250 kg	215 kg	200 kg

Il convient toujours d'appliquer une serrure de verrouillage électrique sur les portails battants afin d'assurer une fermeture fiable.

3 Normes de référence

CAME cancelli automatici est une entreprise certifiée par le Système de Contrôle Qualité des Entreprises ISO 9001-2000 et de Gestion de l'Environnement ISO 14001. Les produits Came sont entièrement conçus et fabriqués en Italie.

Le produit en objet est conforme aux normes suivantes : EN 12978, UNI EN 954-1, CEI EN 60335-1, UNI EN 12453.

4 Description

4.1 Automatisme

Le produit a été conçu et fabriqué par CAME S.p.A. conformément aux normes de sécurité en vigueur. Il est garanti 24 mois, sauf en cas d'altérations.

Le motoréducteur est composé de deux demi-coques en fusion d'aluminium à l'intérieur desquelles sont placés un motoréducteur à Encodeur avec électroblockage et un système de réduction épicycloïdal à vis sans fin.

4.2 Informations techniques

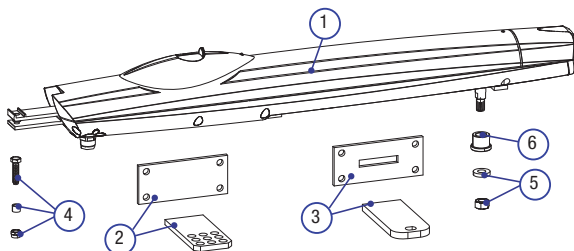
Alimentation armoire: 230V A.C. 50/60Hz
Alimentation moteur: 24V D.C.
Absorption max.: 4A
Puissance: 100W
Poussée réglable: 400÷2000N
Temps d'ouverture (90°): réglable
Rapport de réduction: 1/36
Intermittence travail: Service intensif
Degré de protection: IP44
Poids: 7,5 kg



4.3 Description des parties

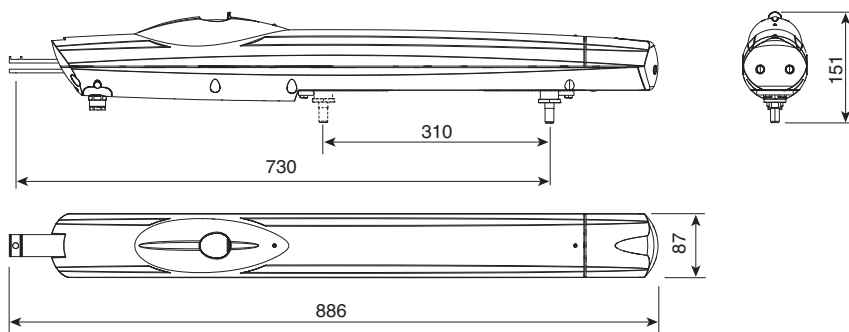
A1824

- 1) Motoréducteur
- 2) Étrier pilier
- 3) Étrier portail
- 4) Vis, bague et écrou pour étrier portail
- 5) Écrou et rondelle pour étrier portail
- 6) Entretoise pour pivots



4.4 Dimensions

(mm)



5 Installation

⚠ Le montage doit être effectué par du personnel qualifié et expérimenté et dans le respect des normes en vigueur.

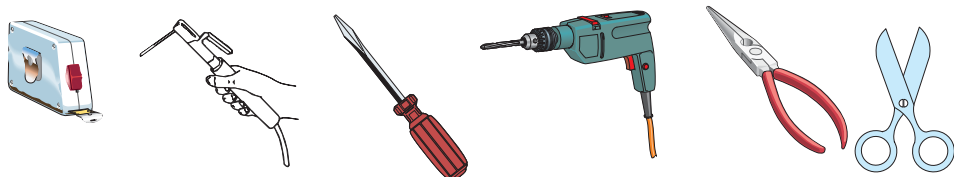
5.1 Contrôles préliminaires

⚠ Avant de procéder au montage, il est nécessaire de:

- Prévoir un disjoncteur omnipolaire approprié, avec plus de 3 mm. de distance entre les contacts pour sélectionner l'alimentation.
- Prévoir un tuyau pour le drainage afin d'éviter les stagnations qui pourraient provoquer des oxydations;
- \oplus Contrôler que les connexions éventuelles à l'intérieur du conteneur (réalisées pour continuer le circuit de protection) sont équipées d'une isolation supplémentaire par rapport aux autres parties conductrices présentes à l'intérieur;
- Vérifier que le châssis du portail est robuste, les charnières en état de marche et qu'il n'y a pas de frottement entre les parties fixes et les parties mobiles;
- Vérifier la présence d'une butée d'arrêt mécanique en ouverture et une en fermeture.

5.2 Outils et matériel

Assurez-vous d'avoir tous les outils et le matériel nécessaire pour effectuer le montage de l'automatisme en toute sécurité et conformément aux normes en vigueur. Sur la planche, quelques exemples de matériel pour l'installateur.



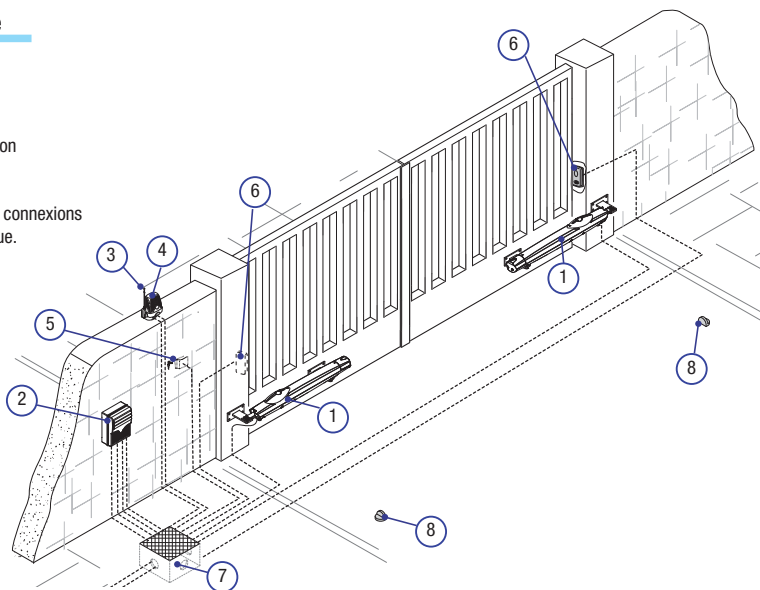
5.3 Types de câbles et épaisseurs minimales

Branchements	Type de câble	Longueur câble 1 < 10 m	Longueur câble 10 < 20 m	Longueur câble 20 < 30 m
Alimentation armoire 230V	FROR CEI 20-22 CEI EN 50267-2-1	3G x 1,5 mm ²	3G x 2,5 mm ²	3G x 4 mm ²
Alimentation moteur 24V		3 x 1 mm ²	3 x 1,5 mm ²	3 x 2,5 mm ²
Clignotant		2 x 0,5 mm ²	2 x 1 mm ²	2 x 1,5 mm ²
Émetteurs photocellules		2 x 0,5 mm ²	2 x 0,5 mm ²	2 x 0,5 mm ²
Récepteurs photocellules		4 x 0,5 mm ²	4 x 0,5 mm ²	4 x 0,5 mm ²
Alimentation accessoires		2 x 0,5 mm ²	2 x 0,5 mm ²	2 x 1 mm ²
Dispositifs de commande et de sécurité		2 x 0,5 mm ²	2 x 0,5 mm ²	2 x 0,5 mm ²
Antenne	RG58	max. 10 m		

N.B. Au cas où les câbles auraient une longueur différente de celle prévue dans le tableau, on détermine la section des câbles sur la base de l'absorption effective des dispositifs branchés en suivant les prescriptions indiquées dans la normative CEI EN 60204-1. Pour les branchements qui prévoient plusieurs charges sur la même ligne (séquentiels), il faut revoir les dimensions indiquées sur le tableau sur la base des absorptions et des distances effectives. Pour les branchements de produits qui ne sont pas présents sur ce manuel la documentation de référence est celle qui est fournie avec lesdits produits.

5.4 Installation Type

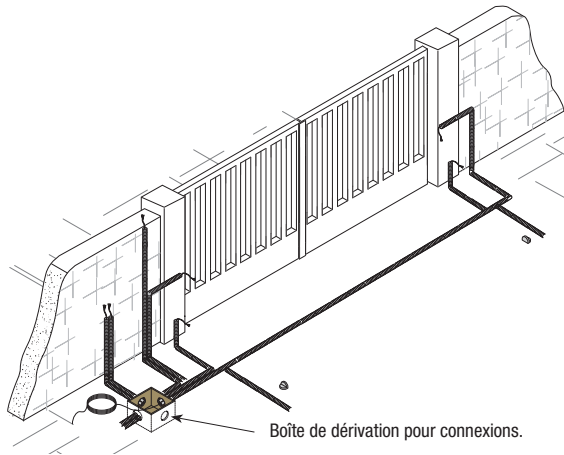
- 1) Automatisme de A1824
- 2) Armoire de commande
- 3) Antenne de réception
- 4) Clignotant de signalisation
- 5) Sélecteur
- 6) Photocellules
- 7) Boîte de dérivation pour connexions
- 8) Butées d'arrêt mécanique.



5.5 Installation de l'automatisme

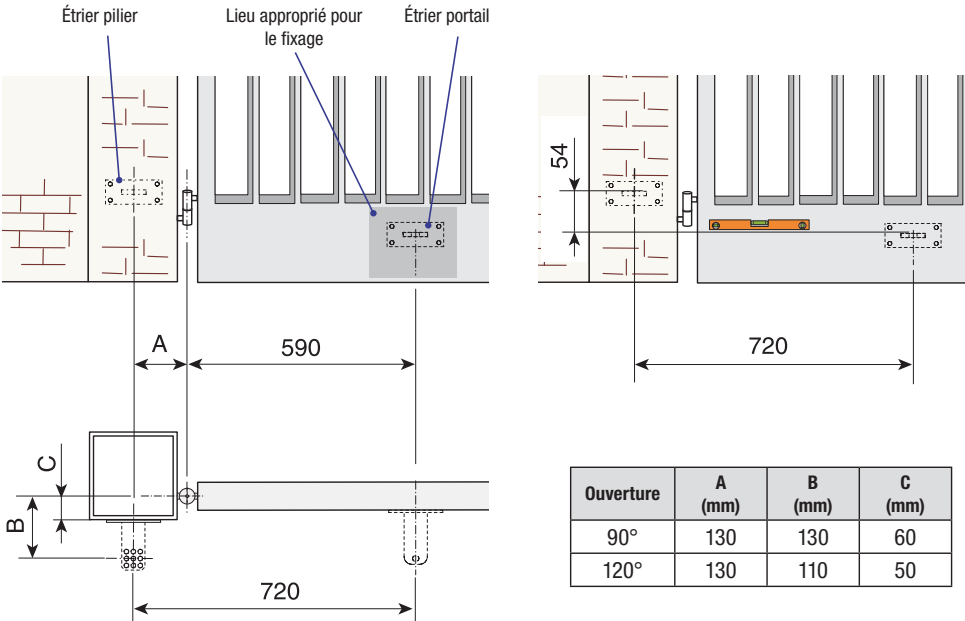
⚠ Les dessins présentés ne sont que des exemples étant donné que l'espace disponible pour le fixation de l'automatisme et de ses accessoires dépend des encombrements. C'est l'installateur qui devra choisir la solution la plus appropriée.

Prévoyez les tubes ondulés nécessaires pour les connexions en provenance de la boîte de dérivation des connexions.
N.B. le nombre de tubes dépend de l'installation et des accessoires prévus.

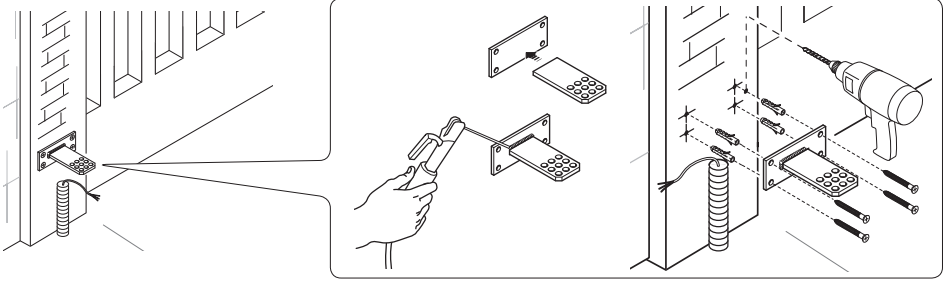


Attention : après avoir établi le lieu le mieux approprié pour le fixation de l'étrier portail, fixez l'étrier sur le pilier, en respectant les cotes indiquées sur le dessin ci-dessous et sur le tableau.

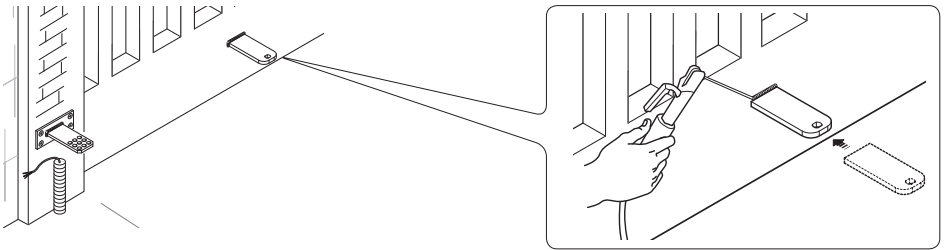
N.B : en augmentant la mesure B, l'angle d'ouverture et la vitesse de la porte diminuent tandis que la poussée du motoréducteur augmente. En augmentant la mesure A, l'angle d'ouverture et la vitesse de la porte augmentent tandis que la poussée du motoréducteur diminue..



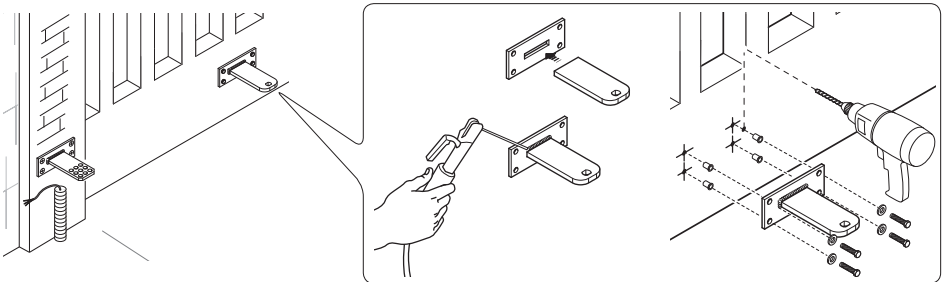
Assemblez et soudez les deux parties de l'étrier pilier. Sur le lieu préalablement défini fixez l'étrier avec les chevilles et les vis appropriées ou - si le pilier est en métal - soudez-le.



Soudez l'étrier portail sur la porte en respectant les cotes indiquées sur le tableau.

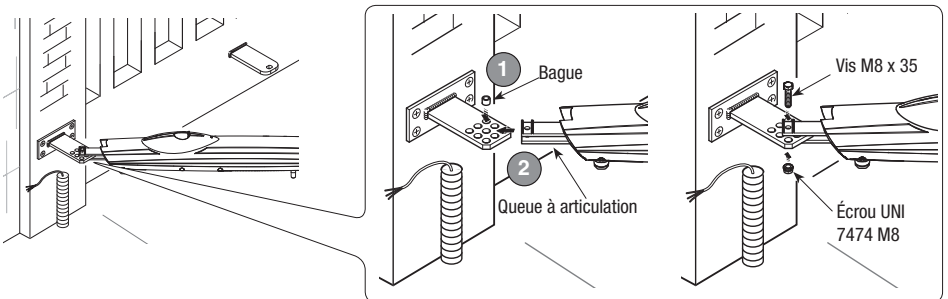


N.B. : sur les portes qui ne sont pas en métal, assemblez et soudez les deux parties de l'étrier et fixez-les avec les vis appropriées.

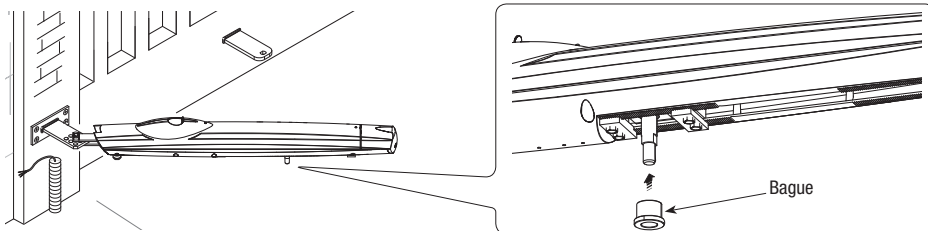


Introduisez la bague (graissée) dans le trou de l'étrier pilier. L'étrier est muni de trous qui permettent de varier l'angle d'ouverture du portail.

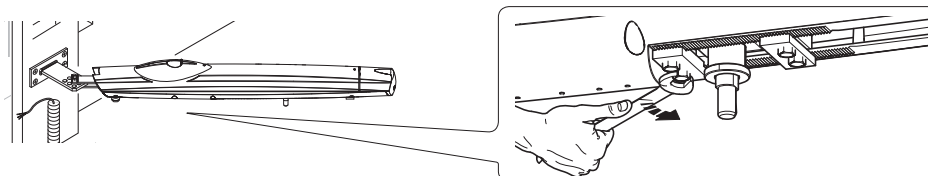
Fixez la queue à articulation à l'étrier.



Introduisez la bague sur le pivot raccord de tête comme sur le dessin.



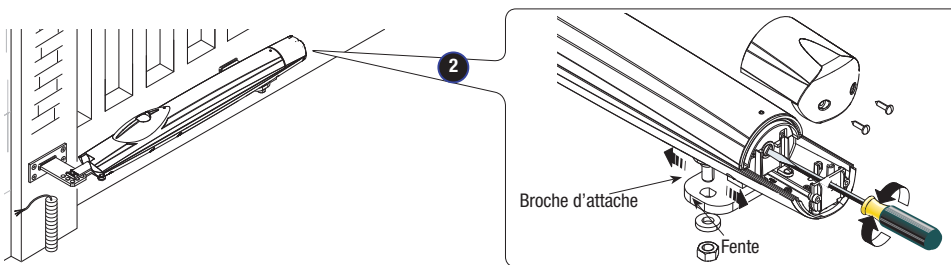
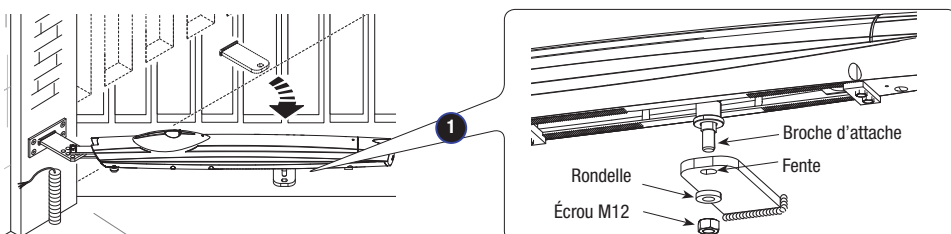
Desserrez les écrous de l'arrêt mécanique.



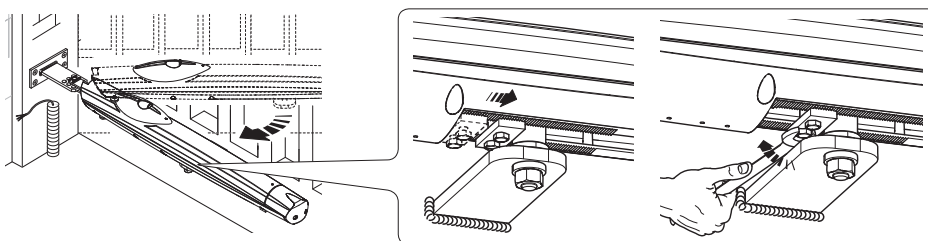
Ouvrez le vantail, introduisez le pivot raccord facetté dans la fente de la bride de tête et fixez-le avec la rondelle et l'écrou fournis (1) ou dans l'alternative, débloquez le motoréducteur (voir paragraphe déblocage manuel), enlevez le couvercle de tête et déplacez le pivot attache facetté avec le tournevis jusqu'à ce qu'il se superpose à la fente et fixez-le.

Opération à faire même dans le cas de lubrification de vis sans fin (voir paragraphe entretien)

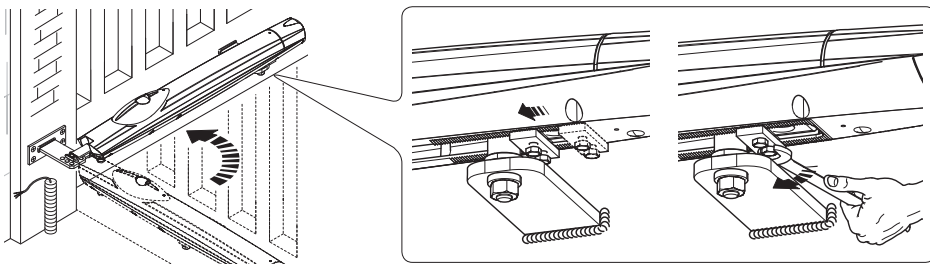
Attention: assurez-vous que le pivot attache est introduit de façon à se **superposer exactement** à la fente.



Mettez la porte en position d'ouverture, placez l'arrêt mécanique en butée avec le goujon d'attache et fixez-le.

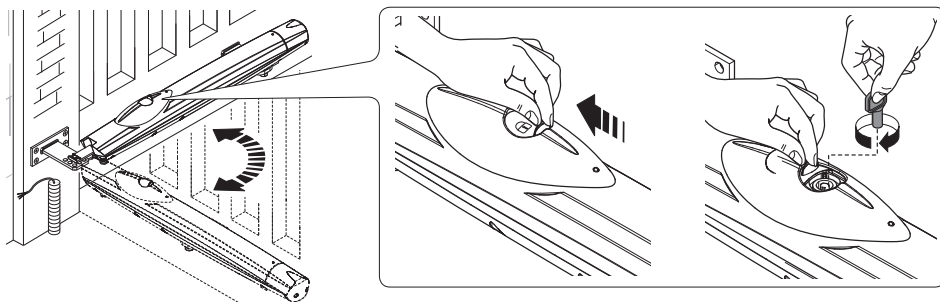


Mettez la porte en position de fermeture, desserrez les écrous de l'arrêt mécanique de fermeture, placez-le en butée avec la broche d'attache et fixez-le.



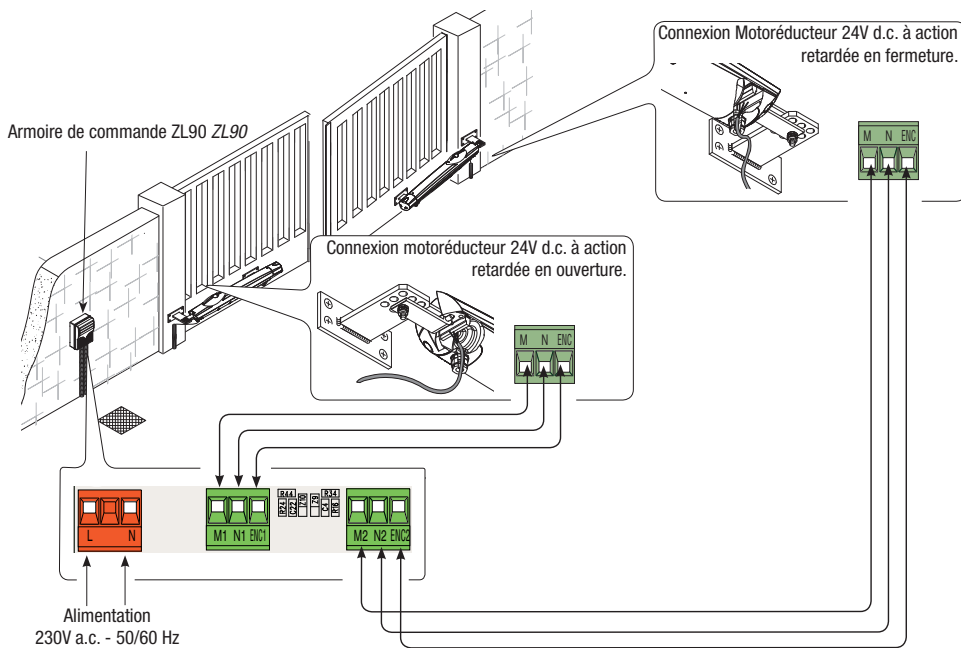
5.6 Déblocage manuel du motoréducteur

Ouvrez le volet de protection du déblocage (en le trainant), introduisez et faites tourner la clé trilobée.



5.7 Connexion à l'armoire de commande

Pour les opérations de connexion électrique, utilisez le boîtier et les boîtes de dérivation des connexions.



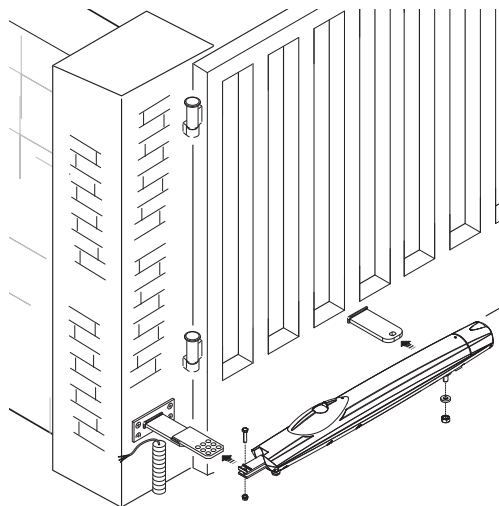
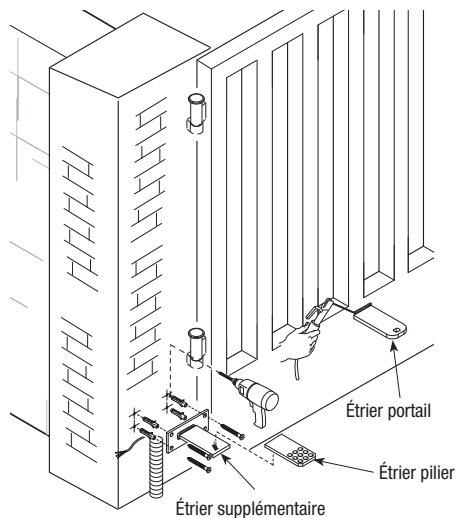
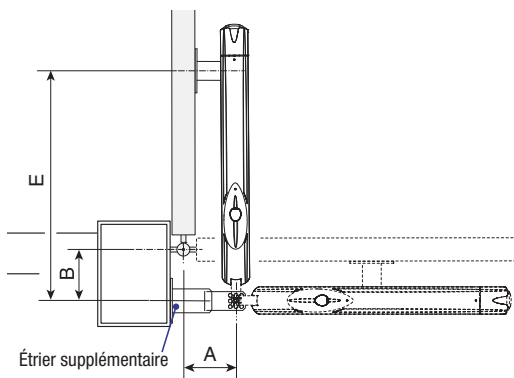
5.8 Installation pour ouverture vers l'extérieur

Ouverture	A (mm)	B (mm)	E (mm)
90°	130	130	720

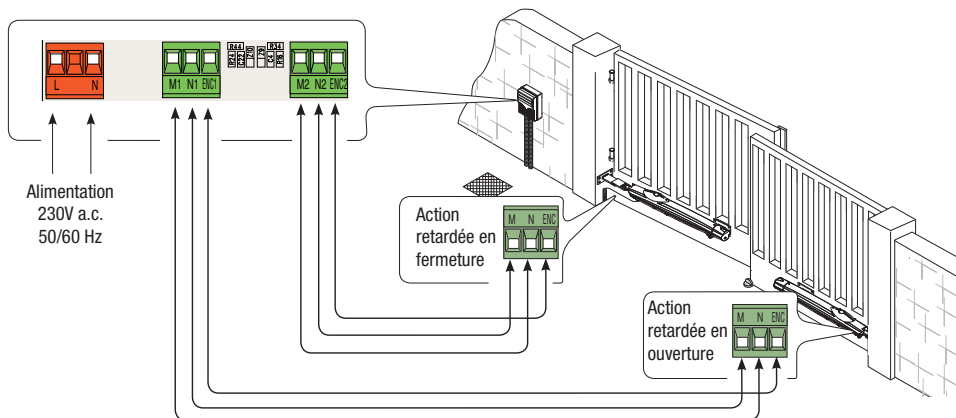
Soudez l'étrier supplémentaire à l'étrier pilier, fixez l'étrier supplémentaire au pilier en respectant les cotes A et B indiquées sur le tableau.

Ouvrez à 90° le portail, soudez ou fixez l'étrier portail avec les vis appropriées en respectant la cote E.

Fixez le motoréducteur aux étriers.



Branchez les motoréducteurs à l'armoire de commande comme sur le dessin.



9.3 Entretien

Entretien périodique

☞ Avant toute autre opération d'entretien, il est conseillé de mettre hors tension pour éviter toute situation de danger provoquée par des déplacements accidentels du dispositif.

Registre entretien périodique tenu par l'utilisateur (semestriel)

Date	Remarques	Signature

9.4 Entretien curatif

△ Le tableau suivant permet d'enregistrer les interventions d'entretien curatif, de réparation et d'amélioration effectuées par des sociétés externes spécialisées.

🔧 Les interventions d'entretien curatif doivent être effectuées par des techniciens qualifiés.

Registre entretien curatif

Timbre installateur	Nom opérateur
	Date intervention
	Signature technicien
	Signature client
Intervention effectuée _____ _____ _____	

Timbre installateur	Nom opérateur
	Date intervention
	Signature technicien
	Signature client
Intervention effectuée _____ _____ _____	

MAUVAIS FONCTIONNEMENT	CAUSES POSSIBLES	CONTRÔLES ET SOLUTIONS
Le portail ne s'ouvre pas et il ne se ferme pas.	<ul style="list-style-type: none"> • Il n'y a pas d'alimentation. • Le motoréducteur est débloqué. • La batterie de l'émetteur est déchargée. • L'émetteur est cassé. • Le bouton-poussoir de stop est coincé ou cassé. • Le bouton d'ouverture/fermeture ou le sélecteur à clé sont coincés. 	<ul style="list-style-type: none"> • Vérifiez la présence de réseau. • Adressez-vous au service après-vente. • Changez les piles. • Adressez-vous au service après-vente. • Adressez-vous au service après-vente. • Adressez-vous au service après-vente.
Le portail s'ouvre, mais il ne se ferme pas.	<ul style="list-style-type: none"> • Les photocellules sont sollicitées. 	<ul style="list-style-type: none"> • Contrôlez si les photocellules sont propres et en état de marche. • Adressez-vous au service après-vente.
Le clignotant ne marche pas.	<ul style="list-style-type: none"> • La lampe est brûlée. 	<ul style="list-style-type: none"> • Adressez-vous au service après-vente.

8 Démolition et élimination

 CAME S.p.A. dispose au sein de son établissement d'un Système de Gestion de l'Environnement certifié et conforme à la norme UNI EN ISO 14001 pour garantir le respect et la sauvegarde de l'environnement.

L'utilisateur est prié de continuer cet effort de sauvegarde de l'environnement que CAME considère comme un des facteurs de développement de ses stratégies de fabrication et commerciales, en suivant ces brèves indications concernant le recyclage:

ÉLIMINATION DE L'EMBALLAGE

Les éléments de l'emballage (carton, plastique etc.) sont tous des produits assimilables aux déchets solides urbains. Ils peuvent donc être éliminés sans aucun problème, tout simplement en les triant pour pouvoir les recycler.

Avant de procéder, il est nécessaire de s'informer sur la réglementation en vigueur en la matière dans le pays où le dispositif est monté.

NE PAS JETER N'IMPORTE OÙ !

ÉLIMINATION DU DISPOSITIF

Nos produits sont constitués de différents matériaux. La plupart d'entre eux (aluminium, plastique, fer, câbles électriques) sont assimilables aux déchets solides urbains. Ils peuvent donc être recyclés en les triant et en les portant dans un des centres spécialisés pour le ramassage des déchets.

Par contre, les autres composants (cartes électroniques, batteries des radiocommandes etc.) peuvent contenir des substances polluantes.

Il faut donc les confier aux sociétés chargées du traitement et de l'élimination des déchets.

Avant de procéder, il est nécessaire de s'informer sur la réglementation en vigueur en la matière dans le pays où le dispositif est monté.

NE PAS JETER N'IMPORTE OÙ !

DÉCLARATION DE CONFORMITÉ

Déclaration CE - CAME S.p.A. déclare que ce produit est conforme aux exigences essentielles et aux dispositions pertinentes établies par les directives 2006/42/CE, 2014/30/UE.

La copie conforme à l'original de la déclaration de conformité est disponible sur demande.

CAME
safety & comfort

www.came.com

IT • Per ogni ulteriore informazione su azienda, prodotti e assistenza nella vostra lingua:
EN • For any further information on company, products and assistance in your language:
FR • Pour toute autre information sur la société, les produits et l'assistance dans votre langue :
DE • Weitere Infos über Unternehmen, Produkte und Kundendienst bei:
ES • Para cualquier información sobre la empresa, los productos y asistencia en su idioma:
NL • Voor meer informatie over het bedrijf, de producten en hulp in uw eigen taal:
PT • Para toda e qualquer informação acerca da empresa, de produtos e assistência técnica, em sua língua:
PL • Wszyskie informacje dotyczące firmy, produktów oraz usług i pomocy technicznej w Waszym języku znajdują się na stronie:
RU • Для получения дополнительной информации о компании, продукции и сервисной поддержке на вашем языке:
HU • A vállalatra, termékeire és a műszaki szervizre vonatkozó minden további információért az Ön nyelvén:
HR • Za sve dodatne informacije o poduzeću, proizvodima i tehničkoj podršci:
UK • Для отримання будь-якої іншої інформації про компанію, продукцію та технічну підтримку: