

Automatisme pour portails battants

FA01160-FR



A3000A
A5000A

MANUEL D'INSTALLATION



ATTENTION !

Instructions importantes pour la sécurité des personnes : À LIRE ATTENTIVEMENT !



Avant-propos

• Ce produit ne devra être destiné qu'à l'utilisation pour laquelle il a été expressément conçu. Toute autre utilisation est à considérer comme dangereuse. La société CAME S.p.A. décline toute responsabilité en cas d'éventuels dommages provoqués par des utilisations impropres, incorrectes et déraisonnables • Conserver ces instructions avec les manuels d'installation et d'utilisation des composants du système d'automatisation.

Avant l'installation

(contrôle du matériel existant : en cas d'évaluation négative, ne procéder à l'installation qu'après avoir effectué la mise en sécurité conforme)

- S'assurer que la partie à automatiser est en bon état mécanique, qu'elle est équilibrée et alignée, et qu'elle s'ouvre et se ferme correctement. S'assurer en outre de la présence de butées mécaniques appropriées • En cas d'installation de l'automatisme à une hauteur inférieure à 2,5 m par rapport au sol ou par rapport à un autre niveau d'accès, évaluer la nécessité d'éventuels dispositifs de protection et/ou d'avertissement • En cas d'ouvertures piétonnières dans les vantaux à automatiser, prévoir un système de blocage de leur ouverture durant le mouvement • S'assurer que l'ouverture du vantail automatisé ne provoque aucun coïncement avec les parties fixes présentes tout autour • Ne pas installer l'automatisme dans le sens inverse ou sur des éléments qui pourraient se plier. Si nécessaire, renforcer les points de fixation
- Ne pas installer l'automatisme sur des vantaux non positionnés sur une surface plane • S'assurer que les éventuels dispositifs d'arrosage ne peuvent pas mouiller l'automatisme de bas en haut.

Installation

- Signaler et délimiter correctement le chantier afin d'éviter tout accès imprudent à la zone de travail de la part de personnes non autorisées, notamment des mineurs et des enfants • Manipuler les automatismes de plus de 20 kg avec une extrême prudence. Prévoir, si nécessaire, des instruments adéquats pour une manutention en toute sécurité • Toutes les commandes d'ouverture (boutons, sélecteurs à clé, lecteurs magnétiques, etc.) doivent être installées à au moins 1,85 m du périmètre de la zone d'actionnement du portail, ou bien en des points inaccessibles de l'extérieur à travers le portail. Les commandes directes (à bouton, à effleurement, etc.) doivent en outre être installées à une hauteur minimum de 1,5 m et être inaccessibles au public • Toutes les commandes en modalité « action maintenue » doivent être positionnées dans des endroits permettant de visualiser les vantaux en mouvement ainsi que les zones correspondantes de passage ou d'actionnement
- Appliquer une étiquette permanente indiquant la position du dispositif de déblocage • Avant de livrer l'installation à l'utilisateur, en contrôler la conformité à la norme EN 12453 (essais d'impact), s'assurer que l'automatisme a bien été réglé comme il faut et que les dispositifs de sécurité, de protection et de déblocage manuel fonctionnent correctement • Les Symboles d'Avertissement (ex. : plaquette portail) doivent être appliqués dans des endroits spécifiques et bien en vue.

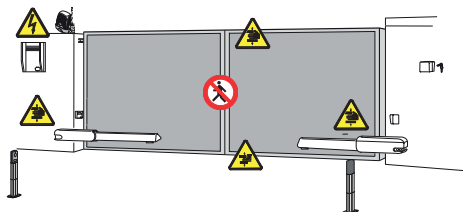
Instructions et recommandations particulières pour les utilisateurs

- Dégager et nettoyer les zones d'actionnement du portail. S'assurer de l'absence de toute végétation dans le rayon d'action des photocellules et de tout obstacle dans celui de l'automatisme • Ne pas permettre aux enfants de jouer avec les dispositifs de commande fixes ou de stationner dans la zone de manœuvre du portail. Conserver hors de leur portée les dispositifs de commande à distance (émetteurs) ou tout autre dispositif de commande afin d'éviter l'actionnement involontaire de l'automatisme • Contrôler souvent l'installation afin de s'assurer de l'absence d'anomalies et de signes d'usure ou de dommages sur les structures mobiles, les composants de l'automatisme, tous les points et dispositifs de fixation, les câbles et les connexions accessibles. Les points d'articulation (charnières) et de frottement (glissières) doivent toujours être lubrifiés et propres • Contrôler le bon fonctionnement des photocellules et des bords sensibles tous les six mois. Pour s'assurer du bon fonctionnement des photocellules, y passer devant un objet durant la fermeture ; si l'automatisme inverse le sens de la marche ou qu'il se bloque, les photocellules fonctionnent correctement. Il s'agit de l'unique opération d'entretien à effectuer avec l'automatisme sous tension. Assurer un nettoyage constant des verres des photocellules (utiliser un chiffon légèrement

humidifié d'eau ; ne pas utiliser de solvants ni d'autres produits chimiques qui pourraient endommager les dispositifs) • En cas de réparations ou de modifications nécessaires des réglages de l'installation, débloquent l'automatisme et ne l'utiliser qu'après le rétablissement des conditions de sécurité • Couper le courant électrique avant de débloquent l'automatisme pour des ouvertures manuelles et avant toute autre opération afin d'éviter les situations de danger potentielles. Consulter les instructions • Il est INTERDIT à l'utilisateur d'exécuter des OPÉRATIONS QUI NE LUI AURAIENT PAS ÉTÉ EXPRESSÉMENT DEMANDÉES ET QUI NE SERAIENT PAS INDIQUÉES dans les manuels. Pour les réparations, les modifications des réglages et pour les entretiens curatifs, S'ADRESSER À L'ASSISTANCE TECHNIQUE • Noter l'exécution des contrôles sur le registre des entretiens périodiques.

Instructions et recommandations particulières pour tous

- Éviter d'intervenir à proximité des charnières ou des organes mécaniques en mouvement • Ne pas pénétrer dans le rayon d'action de l'automatisme lorsque ce dernier est en mouvement • Ne pas s'opposer au mouvement de l'automatisme afin d'éviter toute situation dangereuse • Faire toujours très attention aux points dangereux qui devront être signalés par des pictogrammes et/ou des bandes jaunes et noires spécifiques • Durant l'utilisation d'un sélecteur ou d'une commande en modalité « action maintenue », toujours s'assurer de l'absence de toute personne dans le rayon d'action des parties en mouvement jusqu'au relâchement de la commande • L'actionnement du portail peut avoir lieu à tout moment et sans préavis • Toujours couper le courant électrique durant les opérations de nettoyage ou d'entretien.



Danger d'écrasement des mains



Danger parties sous tension



Risque d'écrasement pour les pieds.



Passage interdit durant la manœuvre

1 Légende des symboles



Ce symbole signale les parties à lire attentivement.



Ce symbole signale les parties concernant la sécurité.




Ce symbole signale les indications à communiquer à l'utilisateur.

2 Destinations et conditions d'emploi

2.1 Destination d'utilisation

Le motoréducteur ATI 230V est prévu pour automatiser les portails battants des habitations et des copropriétés.

 Il est interdit d'effectuer toute utilisation différente des utilisations indiquées ci-dessus ou de procéder à des installations sans respecter les indications de ce manuel.

2.2 Conditions d'emploi

Largeur Vantail m	Poids vantail kg	
	A3000A	A5000A
2.00	800	1000
2.50	600	800
3.00	400	600
4.00	/	500
5.00	/	400

Il convient toujours d'appliquer une serrure de verrouillage électrique sur les portails battants afin d'assurer une fermeture fiable.

La société Came recommande l'installation de cette serrure en présence d'automatismes réversibles afin de garantir la sécurité anti-intrusion.

En présence d'automatismes irréversibles, cette installation est obligatoire sur des vantaux de plus de 4 m.

3 Normes de référence

Came S.p.A. est une entreprise certifiée par le Système de Contrôle Qualité des Entreprises ISO 9001 et de Gestion de l'Environnement ISO 14001.

Le produit en objet est conforme aux normes suivantes : voir déclaration de conformité.

4 Description

4.1 Motoréducteur

Ce produit est conçu et fabriqué entièrement par CAME S.p.A. conformément aux normes de sécurité en vigueur.

Le motoréducteur irréversible avec électroblock, est constitué de deux semi-coques en fusion d'aluminium dans lesquelles on trouve le motoréducteur équipé d'un système de réduction épicycloïdal.

Au-dessus de la vis sans fin servant au mouvement du portail, se trouve un système à double fin de course électromécanique.

4.2 Informations techniques

Alimentation moteur: 230V A.C. 50/60Hz

Absorption max.: 1,2A

Puissance: 150W

Temps d'ouverture (90°) :

A3000A = 19 s

A5000A = 32 s

Rapport de réduction: 1/36

Poussée: 400 ÷ 3000N

Intermittence du travail: 50%

Condensateur: 10µF

Degré de protection: IP44

Poids :

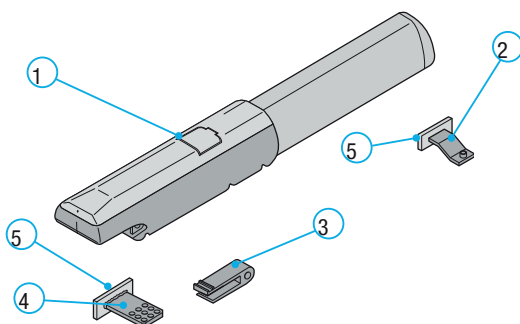
A3000A = 10 kg

A5000A = 11 kg



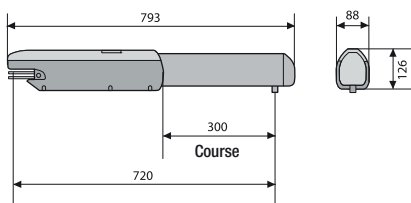
4.3 Description des éléments

- 1) Motoréducteur
- 2) Étrier de tête
- 3) Articulation de queue
- 4) Étrier de queue
- 5) Plaque de fixation

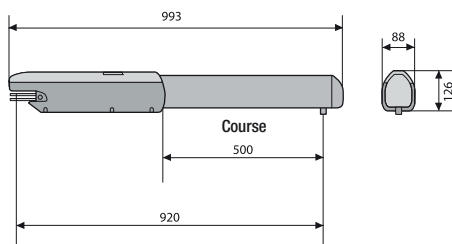


4.4 Mesure d'encombrement

A3000A



A5000A

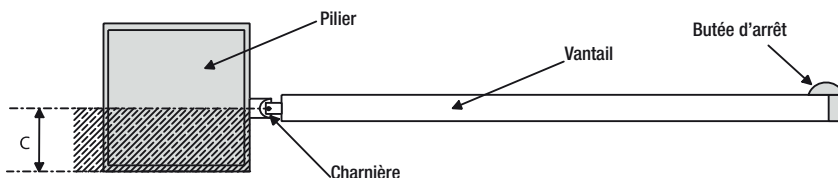


5 Installation

5.1 Contrôles préliminaires

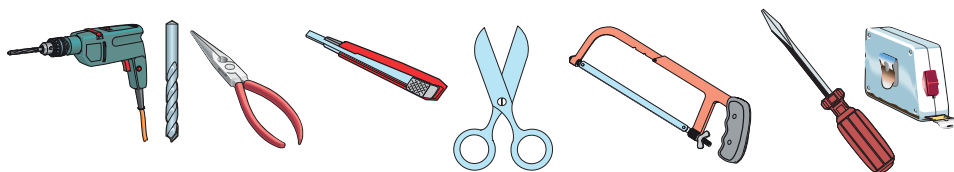
! Avant de procéder au montage, il est nécessaire de vérifier que :

- le châssis du portail est robuste, les charnières en état de marche et qu'il n'y a pas de frottement entre les parties fixes et les parties mobiles ;
- la mesure C n'est pas supérieure à la valeur indiquée dans le tableau 3, page 5. Dans ce cas, il faut intervenir sur le pilier pour réussir à atteindre cette mesure;
- le parcours des câbles électriques selon les dispositions de commande et de sécurité ;
- qu'il y a une butée d'arrêt mécanique en fermeture (bien fixée au sol) pour éviter une course au-delà de vantail/motoréducteur.
- ☹ Pour assurer la continuité du circuit de protection à l'intérieur, il est possible d'effectuer des connexions mais seulement à condition qu'elles soient munies d'un isolement supplémentaire par rapport aux autres parties conductrices internes.
- Prévoir des conduits et des caniveaux appropriés pour le passage des câbles électriques afin de les protéger contre tout dommage mécanique.



5.2 Outils et matériel

Assurez-vous d'avoir tous les outils et le matériel nécessaire pour effectuer le montage de l'automatisme en toute sécurité et conformément aux normes en vigueur. Sur la planche, quelques exemples de matériel pour l'installateur.



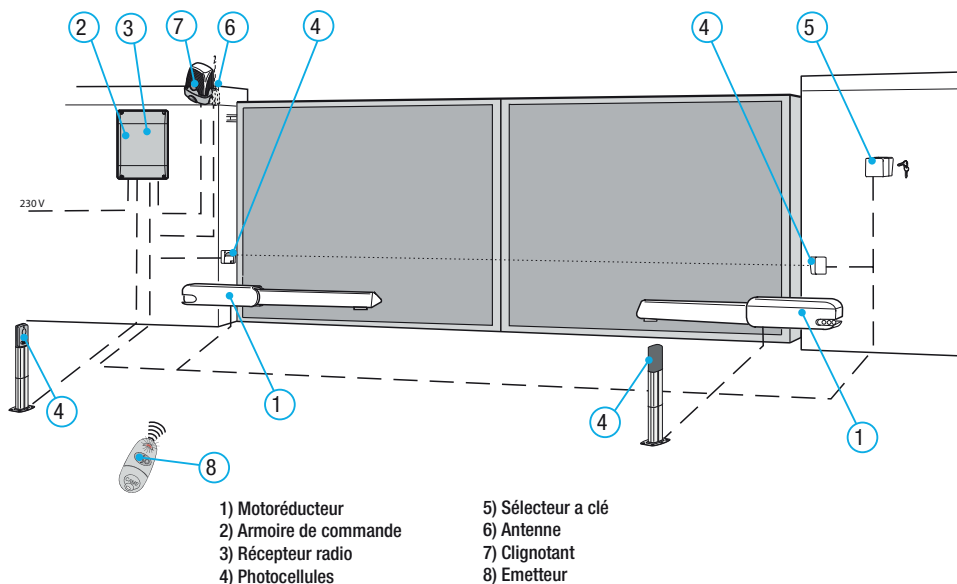
5.3 Types de câbles et épaisseurs minimales

Branchements	Type de câble	Longueur câble 1 < 10 m	Longueur câble 10 < 20 m	Longueur câble 20 < 30 m
Alimentation armoire 230V	FROR CEI 20-22 CEI EN 50267-2-1	3G x 1,5 mm ²	3G x 2,5 mm ²	3G x 4 mm ²
Alimentation moteur 230V		4G x 1 mm ²	4G x 1,5 mm ²	4G x 2,5 mm ²
Clignotant 24V		2 x 0,5 mm ²	2 x 1 mm ²	2 x 1,5 mm ²
Transmetteurs photocellules		2 x 0,5 mm ²	2 x 0,5 mm ²	2 x 0,5 mm ²
Récepteurs photocellules		4 x 0,5 mm ²	4 x 0,5 mm ²	4 x 0,5 mm ²
Alimentation accessoires 24V		2 x 0,5 mm ²	2 x 0,5 mm ²	2 x 1 mm ²
Dispositifs de commande et de sécurité		2 x 0,5 mm ²	2 x 0,5 mm ²	2 x 0,5 mm ²
Fin de course	3 x 0,5 mm ²	3 x 1 mm ²	3 x 1,5 mm ²	
Branchement antenne	RG58	max. 10 m		

N.B. La section des câbles ayant une longueur différente des données indiquées sur le tableau doit être évaluée sur la base des absorptions effectives des dispositifs connectés selon les prescriptions indiquées par la réglementation CEI EN 60204-1.

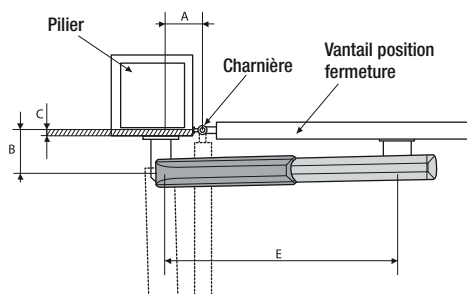
Pour les branchements qui prévoient plusieurs charges sur la même ligne (séquentiels), il faut revoir les dimensions indiquées sur le tableau sur la base des absorptions et des distances effectives.

5.4 Installation Type



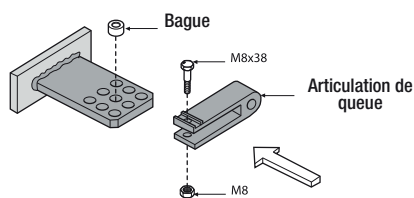
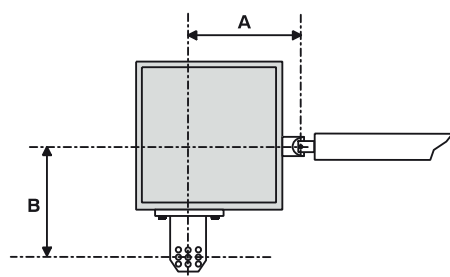
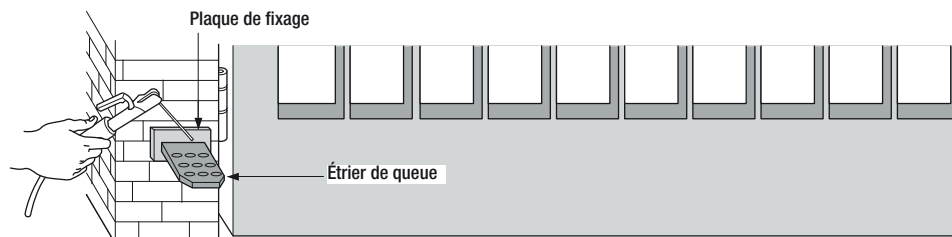
5.5 Montage

! Les applications suivantes ne sont que des exemples, étant donné que l'espace pour le fixage de l'automatisme et de ses accessoires varie selon les encombrements, c'est donc l'installateur qui doit choisir la solution la plus appropriée.

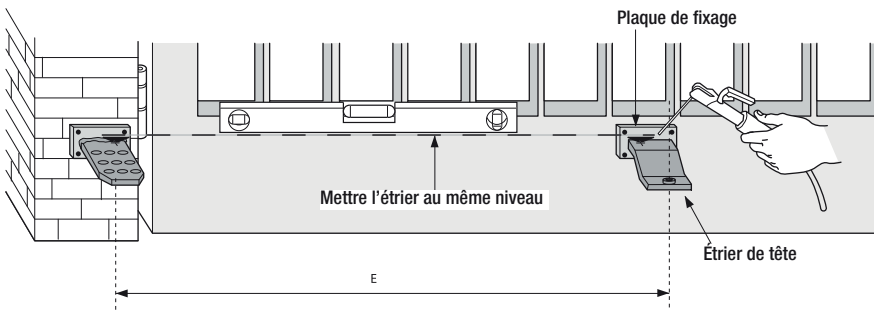


Tab. 3

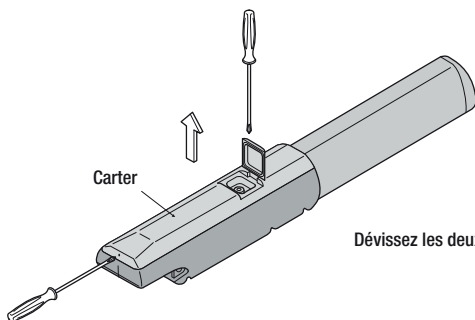
Vantaux < 3 m				
Ouverture	A mm	B mm	C < mm	E mm
90°	130	130	60	720
120°	130	110	50	720
Vantaux < 5 m				
90°	200	200	120	920
120°	200	140	70	920



Appliquez la plaque de fixation avec l'étrier de queue au pilier en respectant les données A et B (Tableau 3) entre l'axe de la charnière et le trou de l'étrier. L'étrier de queue est muni de trous supplémentaires pour pouvoir changer l'angle d'ouverture du portail. N.B.: en augmentant la mesure B l'angle d'ouverture diminue et par conséquent la vitesse périphérique diminue et la poussée du moteur sur le vantail augmente. En augmentant la mesure A l'angle d'ouverture augmente et par conséquent la vitesse périphérique augmente et la poussée du moteur sur le vantail diminue.

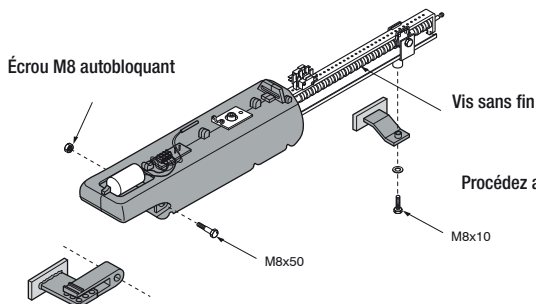
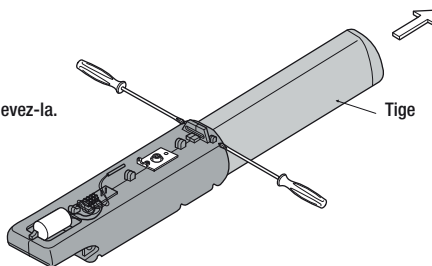


Avec le portail fermé, placez la plaque de fixation sur le vantail, après avoir contrôlé que l'étrier de tête est sur le même axe horizontal que l'étrier de queue et en respectant la mesure E.



Dévissez les deux vis de fixation du carter et prélevez-le.

Dévissez les deux vis de fixation de la tige et prélevez-la.



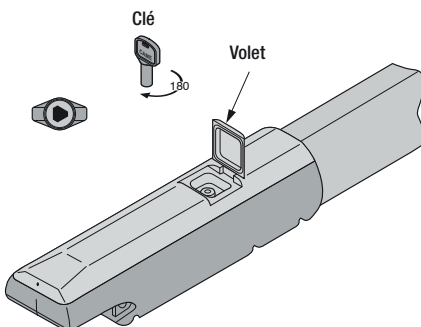
Procédez au montage du motoréducteur aux deux étriers.

N.B: avant de procéder à l'installation, il vaut mieux lubrifier (avec une graisse neutre) la vis sans fin et la bague.

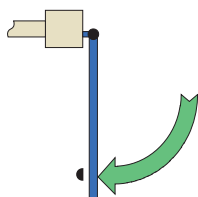
5.6 Déverrouillage avec clé personnalisée.

- Le déverrouillage doit s'effectuer avec le moteur à l'arrêt :
- 1) soulevez le volet;
 - 2) introduisez et tournez la clé qui déverrouille instantanément le vantail;
 - 3) poussez ou tirez le vantail manuellement.

Pour verrouiller de nouveau le vantail il suffit d'introduire une autre fois la clé et de la tourner.



5.7 Réglage micro-interrupteurs



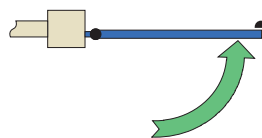
EN OUVERTURE

Débloquer le motoréducteur et amener le vantail sur la position d'ouverture maximale désirée.

Dévisser les vis de fixation du groupe microinterrupteur d'ouverture.

Faire coulisser le groupe sur le vantail porte-microinterrupteur jusqu'à ce que le micro de Stop soit inséré en ouverture, au moyen du contact sur le guide d'actionnement du microinterrupteur.

Fixer solidement le groupe microinterrupteur.



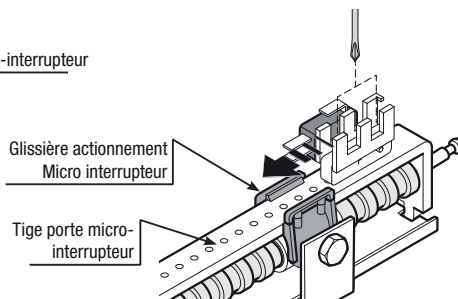
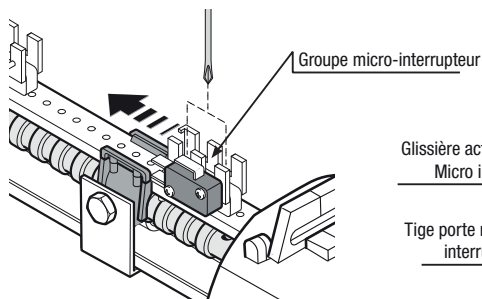
EN FERMETURE

Toujours en conservant le motoréducteur débloqué, amener le vantail en position de fermeture.

Dévisser les vis de fixation du groupe microinterrupteur de fermeture.

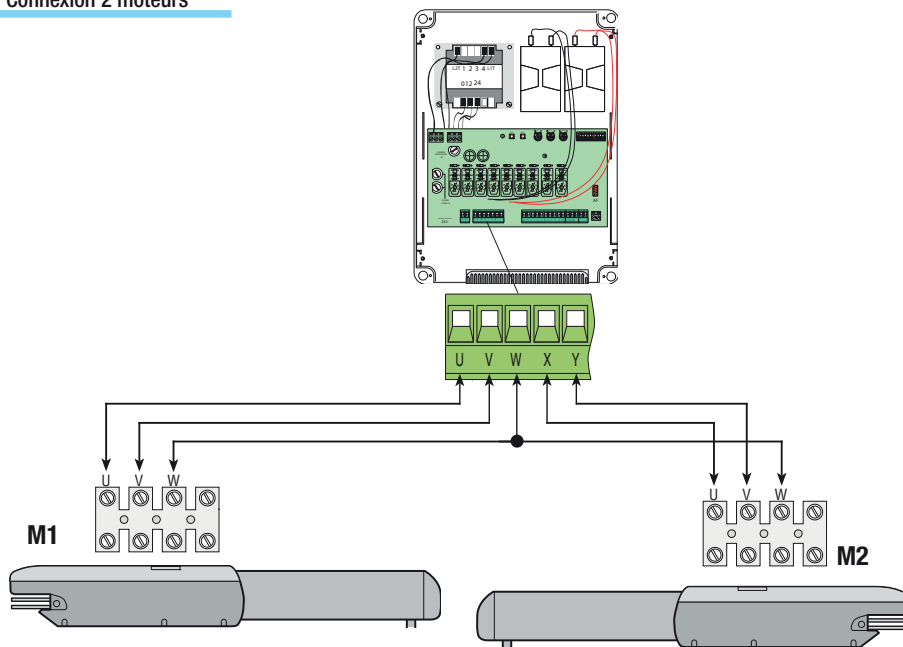
Faire coulisser le groupe du microinterrupteur sur le vantail porte-microinterrupteur jusqu'à ce que le micro de Stop soit inséré en fermeture, au moyen du contact sur le guide d'actionnement du microinterrupteur.

Fixer solidement le groupe microinterrupteur.

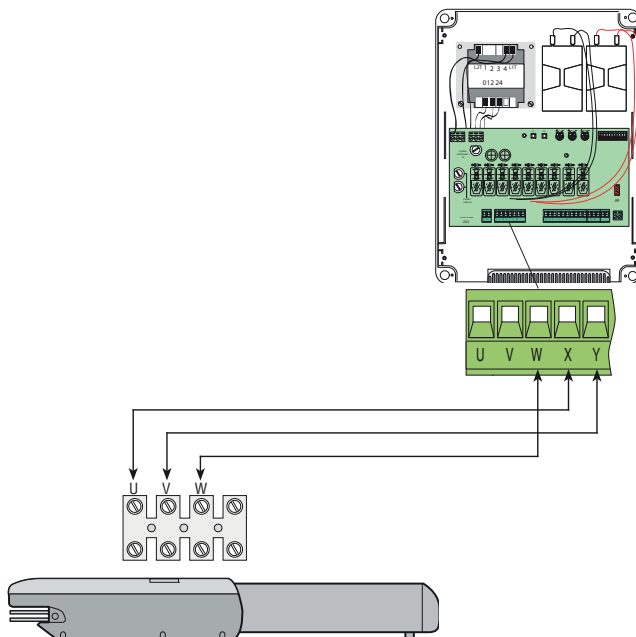


5.8 Connexion armoires de commande ZA3N/ZM3E

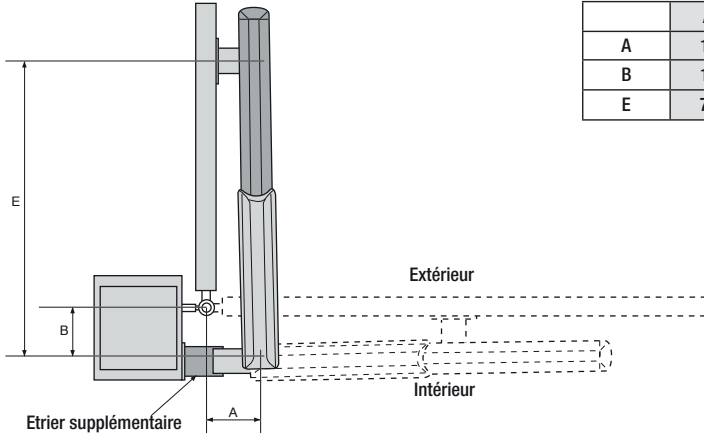
Connexion 2 moteurs



Connexion 1 moteurs



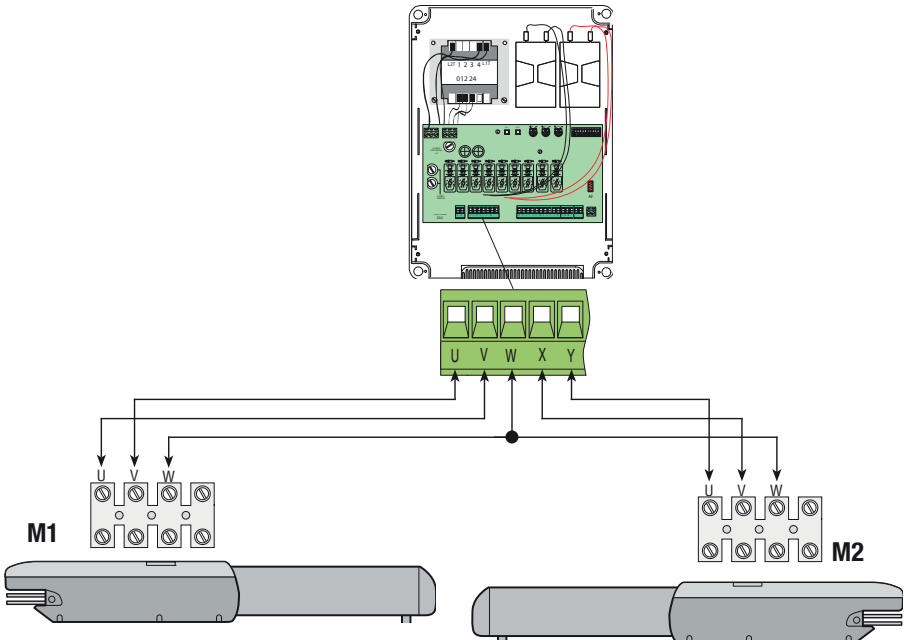
5.9 Application pour ouverture vers l'extérieur



Tab. 4

	A3000A	A5000A
A	130 mm	200 mm
B	130 mm	200 mm
E	720 mm	920 mm

- Relevez les données A et B (Tableau 4).
- Fixez l'étrier de queue à un étrier supplémentaire et appliquez-le au pilier.
- Ouvrez le portail (max. 90°), relevez la donnée E (Tableau 4) et fixez l'étrier de tête au vantail.
- Effectuez les connexions électriques;
- Remplacez et réglez le micro interrupteur de stop en ouverture.



7 Maintenance

7.1 Maintenance périodique

Les opérations périodiques à la charge de l'utilisateur sont : nettoyage des lamelles de verre des photocellules, contrôle de l'état de marche des dispositifs de sécurité; élimination de tout ce qui peut empêcher le fonctionnement conforme de l'automatisme.

Il est conseillé de contrôler périodiquement la lubrification et le desserrage des vis de fixation de l'automatisme.

Pour contrôler l'efficacité des dispositifs de sécurité, faites passer un objet devant les photocellules lorsque le mouvement est en étape de fermeture. Si l'automatisme inverse ou bloque le mouvement, les photocellules fonctionnent correctement.

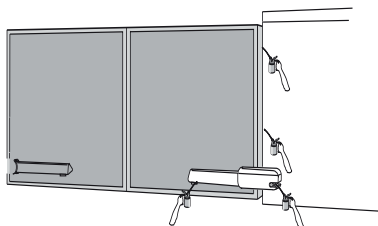
Cette opération est la seule qui doit être faite avec le portail sous tension.

Coupez l'alimentation avant n'importe quelle opération de maintenance afin d'éviter les situations dangereuses provoquées par des mouvements imprévus du portail.

Pour nettoyer les photocellules utilisez un chiffon trempé dans l'eau et légèrement humide. N'utilisez ni solvant ni aucun autre produit chimique, ils pourraient endommager les dispositifs.

En présence de vibrations irrégulières et de grincements, lubrifiez les points d'articulation avec de l'huile comme sur le dessin.

Contrôlez s'il n'y a pas de végétation ni d'obstacle sur l'étendue du parcours du portail.



7.2 Résolution des problèmes

MAUVAIS FONCTIONNEMENT	CAUSES POSSIBLES	CONTRÔLES ET SOLUTIONS
Le portail ne s'ouvre pas et il ne se ferme pas	<ul style="list-style-type: none">• Il n'y a pas d'alimentation• Le motoréducteur est débloqué• La batterie de l'émetteur est déchargée• L'émetteur est cassé• Le bouton-poussoir de stop est coincé ou cassé• Le bouton d'ouverture/fermeture ou le sélecteur à clé sont coincés	<ul style="list-style-type: none">• Vérifiez la présence de réseau• Verrouillez le moto réducteur (Chap. 5.6)• Changez les piles• Adressez-vous au service après-vente• Adressez-vous au service après-vente• Adressez-vous au service après-vente
Le portail s'ouvre, mais il ne se ferme pas	<ul style="list-style-type: none">• Les photocellules sont sollicitées	<ul style="list-style-type: none">• Contrôlez si les photocellules sont propres et en état de marche• Adressez-vous au service après-vente
Le clignotant ne marche pas	<ul style="list-style-type: none">• La lampe est brûlée	<ul style="list-style-type: none">• Adressez-vous au service après-vente

Registre de maintenance périodique à la charge de l'utilisateur (tous les 6 mois)

Date	Remarques	Signature

7.3 Maintenance extraordinaire

! Ce tableau est destiné à l'enregistrement des opérations de maintenance extraordinaire, de réparation ou d'amélioration, effectuées par des entreprises externes spécialisées.

N.B. Les opérations de maintenance extraordinaire doivent être effectuées par des techniciens spécialisés.

Registre de maintenance extraordinaire

Cachet de l'installateur	Nom de l'opérateur
	Date de l'intervention
	Signature du technicien
	Signature du commettant
Intervention effectuée _____ _____	
Cachet de l'installateur	Nom de l'opérateur
	Date de l'intervention
	Signature du technicien
	Signature du commettant
Intervention effectuée _____ _____	

8 Démolition et élimination

 CAME S.p.A. dispose au sein de son établissement d'un Système de Gestion de l'Environnement certifié et conforme à la norme UNI EN ISO 14001 pour garantir le respect et la sauvegarde de l'environnement.

L'utilisateur est prié de continuer cet effort de sauvegarde de l'environnement que Came considère comme un des facteurs de développement de ses stratégies de fabrication et commerciales, en suivant ces brèves indications concernant le recyclage:

ÉLIMINATION DE L'EMBALLAGE

Les éléments de l'emballage (carton, plastique etc.) sont tous des produits assimilables aux déchets solides urbains. Ils peuvent donc être éliminés sans aucun problème, tout simplement en les triant pour pouvoir les recycler.

Avant de procéder, il est nécessaire de s'informer sur la réglementation en vigueur en la matière dans le pays où le dispositif est monté.

NE PAS JETER N'IMPORTE OÙ !

ÉLIMINATION DU DISPOSITIF

Nos produits sont constitués de différents matériaux. La plupart d'entre eux (aluminium, plastique, fer, câbles électriques) sont assimilables aux déchets solides urbains. Ils peuvent donc être recyclés en les triant et en les portant dans un des centres spécialisés pour le ramassage des déchets.

Par contre, les autres composants (cartes électroniques, batteries des radiocommandes etc.) peuvent contenir des substances polluantes.

Il faut donc les confier aux sociétés chargées du traitement et de l'élimination des déchets.

Avant de procéder, il est nécessaire de s'informer sur la réglementation en vigueur en la matière dans le pays où le dispositif est monté.

NE PAS JETER N'IMPORTE OÙ !

Références normatives

Le produit est conforme aux directives de référence en vigueur.

Le contenu de ce manuel est susceptible de subir des modifications à tout moment et sans aucun préavis.

CAME 

CAME.COM

CAME S.P.A.

Via Martiri Della Libertà, 15

31030 Dosson di Casier - Treviso - Italy

tel. (+39) 0422 4940 - fax. (+39) 0422 4941