

Automatisme pour portails battants

FA01165-FR



AX3024/AX5024

MANUEL D'INSTALLATION



ATTENTION !

Instructions importantes pour la sécurité des personnes : À LIRE ATTENTIVEMENT !



AVANT-PROPOS

• CE PRODUIT NE DEVRA ÊTRE DESTINÉ QU'À L'UTILISATION POUR LAQUELLE IL A ÉTÉ EXPRESSÉMENT CONÇU. TOUTE AUTRE UTILISATION EST À CONSIDÉRER COMME DANGEREUSE. CAME S.p.A DÉCLINE TOUTE RESPONSABILITÉ EN CAS D'ÉVENTUELS DOMMAGES PROVOQUÉS PAR DES UTILISATIONS IMPROPRES, INCORRECTES ET DÉRAISONNABLES • CONSERVER CES INSTRUCTIONS AVEC LES MANUELS D'INSTALLATION ET D'UTILISATION DES COMPOSANTS DU SYSTÈME D'AUTOMATISME.

AVANT L'INSTALLATION

(CONTRÔLE DU MATÉRIEL EXISTANT : EN CAS D'ÉVALUATION NÉGATIVE, NE PROCÉDER À L'INSTALLATION QU'APRÈS AVOIR EFFECTUÉ LA MISE EN SÉCURITÉ CONFORME)

• S'ASSURER QUE LA PARTIE À AUTOMATISER EST EN BON ÉTAT MÉCANIQUE, QU'ELLE EST ÉQUILIBRÉE ET ALIGNÉE, ET QU'ELLE S'OUVRE ET SE FERME CORRECTEMENT. S'ASSURER EN OUTRE DE LA PRÉSENCE DE BUTÉES MÉCANIQUES APPROPRIÉES • EN CAS D'INSTALLATION DE L'AUTOMATISME À UNE HAUTEUR INFÉRIEURE À 2,5 M PAR RAPPORT AU SOL OU PAR RAPPORT À UN AUTRE NIVEAU D'ACCÈS, ÉVALUER LA NÉCESSITÉ D'ÉVENTUELS DISPOSITIFS DE PROTECTION ET/OU D'AVERTISSEMENT • EN CAS D'OUVERTURES PIÉTONNIÈRES DANS LES VANTAUX À AUTOMATISER, PRÉVOIR UN SYSTÈME DE BLOCAGE DE LEUR OUVERTURE DURANT LE MOUVEMENT • S'ASSURER QUE L'OUVERTURE DU VANTAIL AUTOMATISÉ NE PROVOQUE AUCUN COINCÈMENT AVEC LES PARTIES FIXES PRÉSENTES TOUT AUTOUR • NE PAS INSTALLER L'AUTOMATISME DANS LE SENS INVERSE OU SUR DES ÉLÉMENTS QUI POURRAIENT SE PLIER. SI NÉCESSAIRE, RENFORCER LES POINTS DE FIXATION • NE PAS INSTALLER L'AUTOMATISME SUR DES VANTAUX NON POSITIONNÉS SUR UNE SURFACE PLANE • S'ASSURER QUE LES ÉVENTUELS DISPOSITIFS D'ARROSAGE NE PEUVENT PAS MOILLER L'AUTOMATISME DE BAS EN HAUT • S'ASSURER QUE LA TEMPÉRATURE DU LIEU D'INSTALLATION CORRESPOND À CELLE INDICUÉE SUR L'AUTOMATISME • SUIVRE TOUTES LES INSTRUCTIONS ÉTANT DONNÉ QU'UNE INSTALLATION INCORRECTE PEUT PROVOQUER DE GRAVES LÉSIONS • IL EST IMPORTANT, POUR LA SÉCURITÉ DES PERSONNES, DE SUIVRE CES INSTRUCTIONS. CONSERVER CES INSTRUCTIONS.

INSTALLATION

• SIGNALER ET DÉLIMITER CORRECTEMENT LE CHANTIER AFIN D'ÉVITER TOUT ACCÈS IMPRUDENT À LA ZONE DE TRAVAIL DE LA PART DE PERSONNES NON AUTORISÉES, NOTAMMENT DES MINEURS ET DES ENFANTS • MANIPULER LES AUTOMATISMES DE PLUS DE 20 KG AVEC UNE EXTRÊME PRUDENCE. PRÉVOIR, SI NÉCESSAIRE, DES INSTRUMENTS ADÉQUATS POUR UNE MANUTENTION EN TOUTE SÉCURITÉ • TOUTES LES COMMANDES D'OUVERTURE (BOUTONS, SÉLECTEURS À CLÉ, LECTEURS MAGNÉTIQUES, ETC.) DOIVENT ÊTRE INSTALLÉES À AU MOINS 1,85 M DU PÉRIMÈTRE DE LA ZONE D'ACTIONNEMENT DU PORTAIL, OU BIEN EN DES POINTS INACCESSIBLES DE L'EXTÉRIEUR À TRAVERS LE PORTAIL. LES COMMANDES DIRECTES (À BOUTON, À EFFLEUREMENT, ETC.) DOIVENT EN OUTRE ÊTRE INSTALLÉES À UNE HAUTEUR MINIMUM DE 1,5 M ET ÊTRE INACCESSIBLES AU PUBLIC • TOUTES LES COMMANDES EN MODALITÉ « ACTION MAINTENUE » DOIVENT ÊTRE POSITIONNÉES DANS DES ENDROITS PERMETTANT DE VISUALISER LES VANTAUX EN MOUVEMENT AINSI QUE LES ZONES CORRESPONDANTES DE PASSAGE OU DE MANŒUVRE • APPLIQUER UNE ÉTIQUETTE PERMANENTE INDICANT LA POSITION DU DISPOSITIF DE DÉBRAYAGE • AVANT DE LIVRER L'INSTALLATION À L'UTILISATEUR, EN CONTRÔLER LA CONFORMITÉ À LA NORME EN 12453 (ESSAIS D'IMPACT), S'ASSURER QUE L'AUTOMATISME A BIEN ÉTÉ RÉGLÉ COMME IL FAUT ET QUE LES DISPOSITIFS DE SÉCURITÉ, DE PROTECTION ET DE DÉBLOCAGE MANUEL FONCTIONNENT CORRECTEMENT • LES SYMBOLES D'AVERTISSEMENT (EX. : PLAQUETTE PORTAIL) DOIVENT ÊTRE APPLIQUÉS DANS DES ENDROITS SPÉCIFIQUES ET BIEN EN VUE.

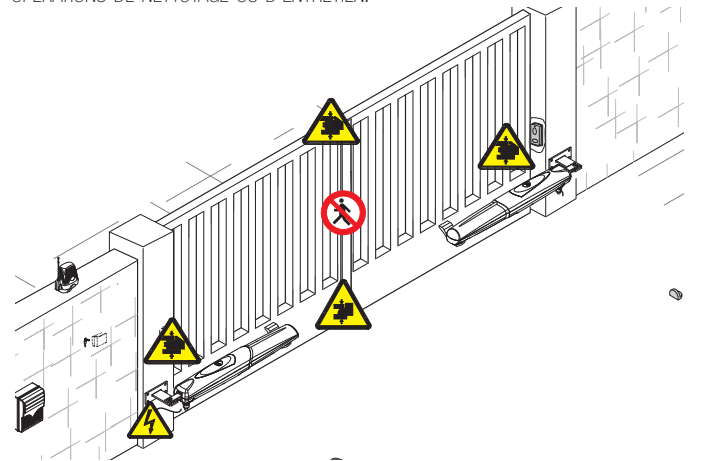
INSTRUCTIONS ET RECOMMANDATIONS PARTICULIÈRES POUR LES UTILISATEURS

• DÉGAGER ET NETTOYER LES ZONES D'ACTIONNEMENT DU PORTAIL. S'ASSURER DE L'ABSENCE DE TOUTE VÉGÉTATION DANS LE RAYON D'ACTION DES PHOTOCÉLULES ET DE TOUT OBSTACLE DANS CELUI DE L'AUTOMATISME • NE PAS PERMETTRE AUX ENFANTS DE JOUER AVEC LES DISPOSITIFS DE COMMANDE FIXES OU DE STATIONNER DANS LA ZONE DE MANŒUVRE DU PORTAIL. CONSERVER HORS DE LEUR PORTÉE LES DISPOSITIFS DE COMMANDE À DISTANCE (ÉMETTEURS) OU TOUT AUTRE DISPOSITIF DE COMMANDE AFIN D'ÉVITER L'ACTIONNEMENT INVOLONTAIRE DE L'AUTOMATISME • L'APPAREIL PEUT ÊTRE UTILISÉ PAR DES ENFANTS ÂGÉS D'AU MOINS 8 ANS ET PAR DES PERSONNES AUX CAPACITÉS PHYSIQUES, SENSORIELLES OU MENTALES RÉDUITES, OU PAR DES PERSONNES DOTÉES D'UNE EXPÉRIENCE ET D'UNE CONNAISSANCE INSUFFISANTES, À CONDITIONS QU'ELLES SOIENT SURVEILLÉES OU QU'ELLES AIENT REÇU DES INSTRUCTIONS SUR L'UTILISATION EN TOUTE SÉCURITÉ DE L'APPAREIL ET SUR LA COMPRÉHENSION DES DANGERS Y ÉTANT LIÉS. LES ENFANTS NE DOIVENT PAS JOUER AVEC L'APPAREIL. LE NETTOYAGE ET L'ENTRETIEN QUE DOIT EFFECTUER L'UTILISATEUR NE DOIVENT PAS ÊTRE CONFISÉS À DES ENFANTS LAISSÉS SANS

SURVEILLANCE • CONTRÔLER SOUVENT L'INSTALLATION AFIN DE S'ASSURER DE L'ABSENCE D'ANOMALIES ET DE SIGNES D'USURE OU DE DOMMAGES SUR LES STRUCTURES MOBILES, LES COMPOSANTS DE L'AUTOMATISME, TOUTS LES POINTS ET DISPOSITIFS DE FIXATION, LES CÂBLES ET LES CONNEXIONS ACCESSIBLES. LES POINTS D'ARTICULATION (CHARNIÈRES) ET DE FROTTEMENT (GLISSIÈRES) DOIVENT TOUJOURS ÊTRE LUBRIFIÉS ET PROPRES • CONTRÔLER LE BON FONCTIONNEMENT DES PHOTOCÉLULES ET DES BORDS SENSIBLES TOUTS LES SIX MOIS. POUR S'ASSURER DU BON FONCTIONNEMENT DES PHOTOCÉLULES, Y PASSER DEVANT UN OBJET DURANT LA FERMETURE ; SI L'AUTOMATISME INVERSE LE SENS DE LA MARCHÉ OU QU'IL SE BLOQUE, LES PHOTOCÉLULES FONCTIONNENT CORRECTEMENT. IL S'AGIT DE L'UNIQUE OPÉRATION D'ENTRETIEN À EFFECTUER AVEC L'AUTOMATISME SOUS TENSION. ASSURER UN NETTOYAGE CONSTANT DES VERRES DES PHOTOCÉLULES (UTILISER UN CHIFFON LÉGÈREMENT HUMIDIFIÉ D'EAU ; NE PAS UTILISER DE SOLVANTS NI D'AUTRES PRODUITS CHIMIQUES QUI POURRAIENT ENDOMMAGER LES DISPOSITIFS) • EN CAS DE RÉPARATIONS OU DE MODIFICATIONS NÉCESSAIRES DES RÉGLAGES DE L'INSTALLATION, DÉBLOQUER L'AUTOMATISME ET NE L'UTILISER QU'APRÈS LE RÉTABLISSEMENT DES CONDITIONS DE SÉCURITÉ • COUPER LE COURANT ÉLECTRIQUE AVANT DE DÉBLOQUER L'AUTOMATISME POUR DES OUVERTURES MANUELLES ET AVANT TOUTE AUTRE OPÉRATION AFIN D'ÉVITER LES SITUATIONS DE DANGER POTENTIELLES. CONSULTER LES INSTRUCTIONS • SI LE CÂBLE D'ALIMENTATION EST ENDOMMAGÉ, SON REMPLACEMENT DOIT ÊTRE EFFECTUÉ PAR LE FABRICANT, OU PAR SON SERVICE D'ASSISTANCE TECHNIQUE, OU PAR UNE PERSONNE AYANT SON MÊME NIVEAU DE QUALIFICATION AFIN DE PRÉVENIR TOUT RISQUE • IL EST INTERDIT À L'UTILISATEUR D'EXÉCUTER DES OPÉRATIONS QUI NE LUI AURAIENT PAS ÉTÉ EXPRESSÉMENT DEMANDÉES ET QUI NE SERAIENT PAS INDICUÉES DANS LES MANUELS. POUR LES RÉPARATIONS, LES MODIFICATIONS DES RÉGLAGES ET POUR LES ENTRETIENS CURATIFS, S'ADRESSER À L'ASSISTANCE TECHNIQUE • NOTER L'EXÉCUTION DES CONTRÔLES SUR LE REGISTRE DES ENTRETIENS PÉRIODIQUES.

INSTRUCTIONS ET RECOMMANDATIONS PARTICULIÈRES POUR TOUS

• ÉVITER D'INTERVENIR À PROXIMITÉ DES CHARNIÈRES OU DES ORGANES MÉCANIQUES EN MOUVEMENT • NE PAS PÉNÉTRER DANS LE RAYON D'ACTION DE L'AUTOMATISME LORSQUE CE DERNIER EST EN MOUVEMENT • NE PAS S'OPPOSER AU MOUVEMENT DE L'AUTOMATISME AFIN D'ÉVITER TOUTE SITUATION DANGEREUSE • FAIRE TOUJOURS TRÈS ATTENTION AUX POINTS DANGEREUX QUI DEVRONT ÊTRE SIGNALÉS PAR DES PICTOGRAMMES ET/OU DES BANDES JAUNES ET NOIRES SPÉCIFIQUES • DURANT L'UTILISATION D'UN SÉLECTEUR OU D'UNE COMMANDE EN MODALITÉ « ACTION MAINTENUE », TOUJOURS S'ASSURER DE L'ABSENCE DE TOUTE PERSONNE DANS LE RAYON D'ACTION DES PARTIES EN MOUVEMENT JUSQU'AU RELÂCHEMENT DE LA COMMANDE • L'ACTIONNEMENT DU PORTAIL PEUT AVOIR LIEU À TOUT MOMENT ET SANS PRÉAVIS • TOUJOURS COUPER LE COURANT ÉLECTRIQUE DURANT LES OPÉRATIONS DE NETTOYAGE OU D'ENTRETIEN.



Danger d'écrasement des pieds



Danger d'écrasement des mains






Danger parties sous tension



Passage interdit durant la manœuvre

LÉGENDE

-  Ce symbole indique des parties à lire attentivement.
-  Ce symbole indique des parties concernant la sécurité.
-  Ce symbole indique ce qui doit être communiqué à l'utilisateur.

DESCRIPTION

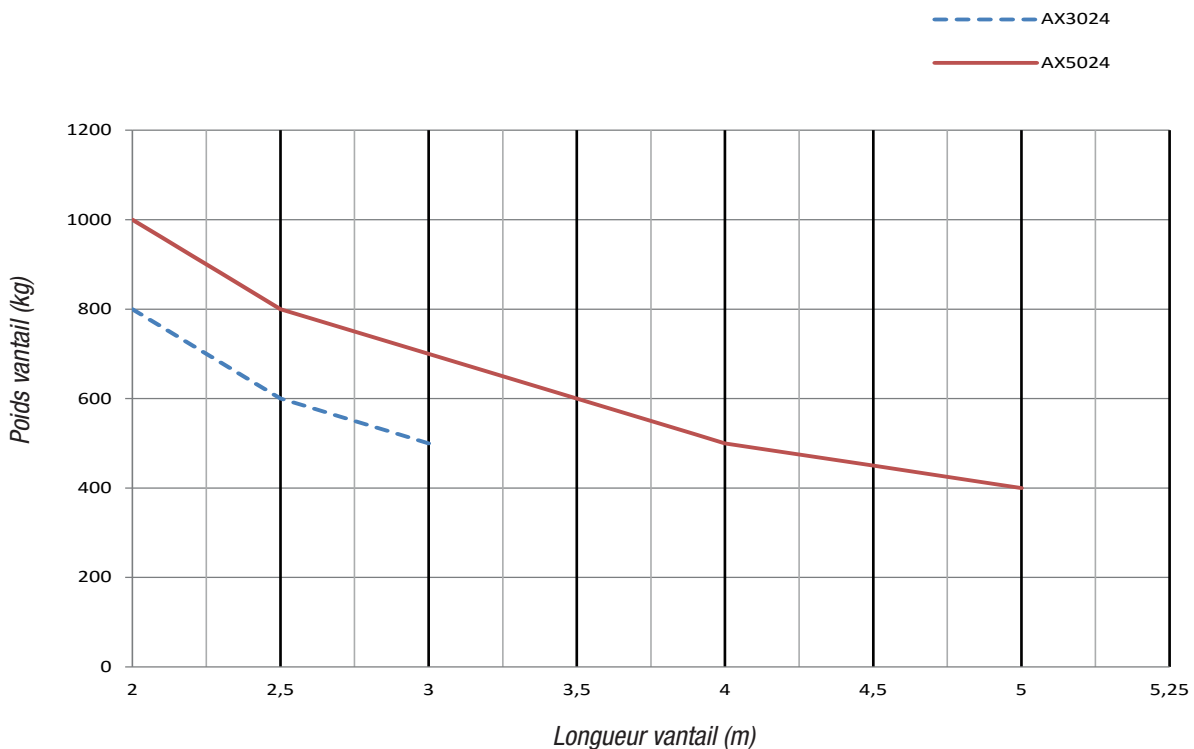
- AX3024 Motorréducteur irréversible pour portails battants jusqu'à 3 m par vantail.
- AX5024 Motorréducteur irréversible pour portails battants jusqu'à 5 m par vantail.

Utilisation prévue

Le motorréducteur a été conçu pour motoriser des portails battants à usage résidentiel ou collectif.

-  Toute installation et toute utilisation autres que celles qui sont indiquées dans ce manuel sont interdites.

Limites d'utilisation



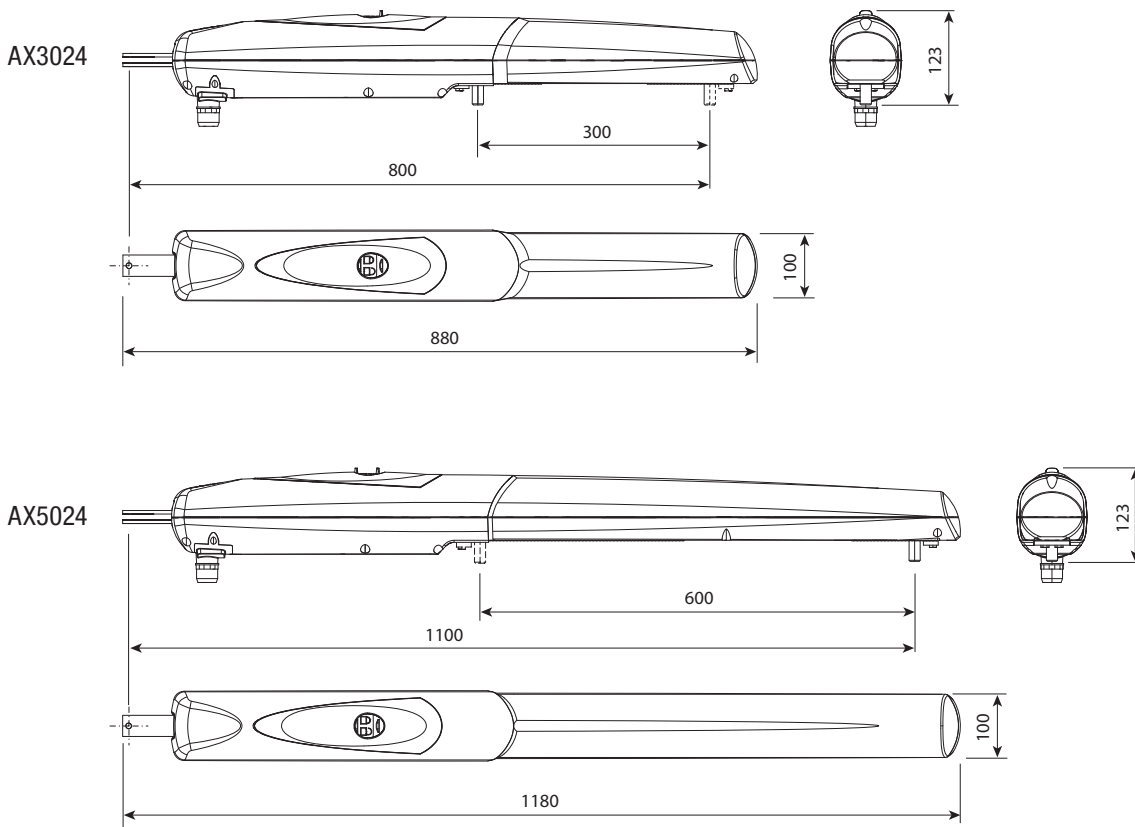
-  Il convient toujours d'appliquer une serrure de verrouillage électrique sur les portails battants afin d'assurer une fermeture fiable. En présence d'automatismes irréversibles, cette installation est obligatoire sur des vantaux de plus de 2,5 m.

Données techniques

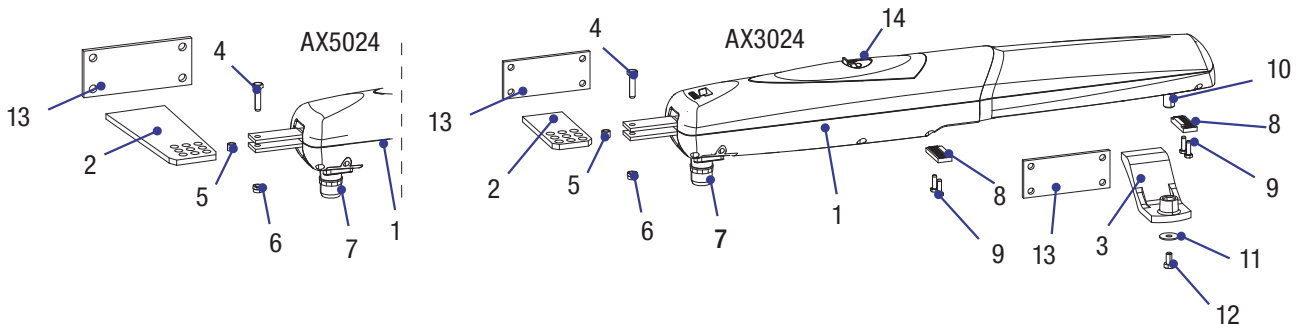
Type	AX3024 / AX5024
Degré de protection (IP)	44
Alimentation (V - 50/60 Hz)	230 AC
Alimentation moteur (V)	24 DC
Absorption max. (A)	10
Puissance (W)	120
Poussée (N)	500 ÷ 4500
Temps d'ouverture à 90° (s)	RÉGLABLE
Intermittence/Fonctionnement (%)	SERVICE INTENSIF
Température de fonctionnement (°C)	-20 ÷ +55
Thermoprotection moteur (°C)	150
Poids (Kg)	-

Dimensions

(mm)

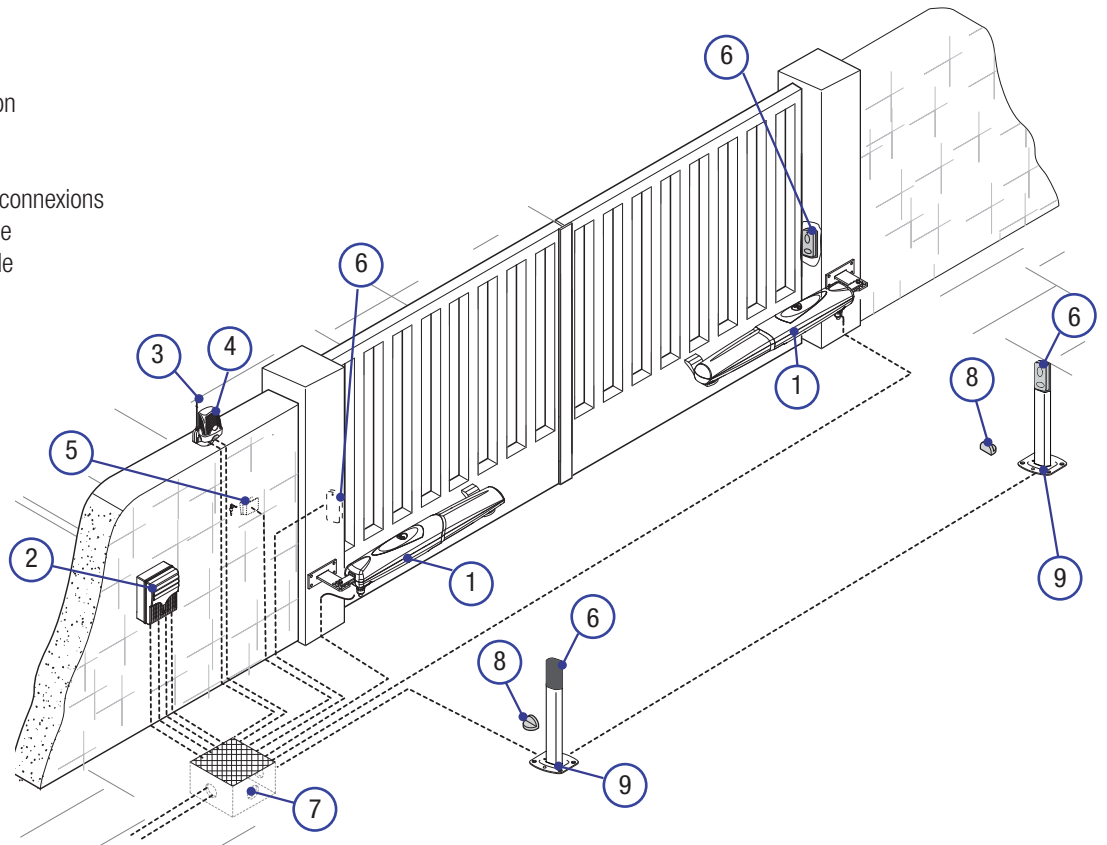


- | | |
|---|--|
| 1. Motoréducteur | 9. Vis M6x20 UNI5739 pour arrêt mécanique |
| 2. Étrier pilier | 10. Goujon d'attache de la vis sans fin |
| 3. Étrier portail | 11. Rondelle Ø8x24 UNI6593 |
| 4. Vis M8x35 UNI5737 pour fixation bride pilier | 12. Vis fixation bride portail au goujon d'attache M8x10 UNI5739 |
| 5. Bague | 13. Bride de fixation |
| 6. Ecrou M8 UNI5588 pour fixation bride pilier | 14. Volet de déblocage |
| 7. Passe gaine | |
| 8. Arrêt mécanique | |



Installation standard

1. Automatisme de AXO
2. Armoire de commande
3. Antenne de réception
4. Clignotant de signalisation
5. Sélecteur
6. Photocellules
7. Boîte de dérivation pour connexions
8. Butées d'arrêt mécanique
9. Colonne pour photocellule



INSTRUCTIONS GÉNÉRALES POUR L'INSTALLATION

⚠ L'installation doit être effectuée par du personnel qualifié et dans le plein respect des normes en vigueur.

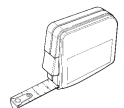
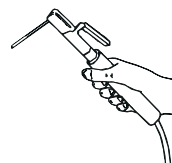
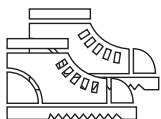
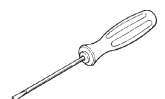
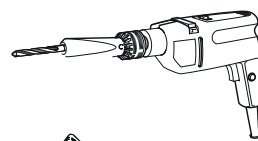
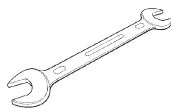
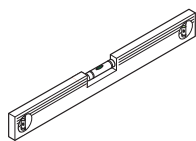
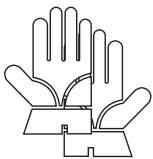
Contrôles préliminaires

⚠ Avant de procéder à l'installation, il faut :

- contrôler que la structure du portail est bien robuste, que les charnières sont efficaces et s'assurer de l'absence de tout frottement entre les parties fixes et les parties mobiles ;
- s'assurer que la valeur C ne dépasse pas la valeur indiquée dans le tableau de référence ;
- s'assurer de la présence d'une butée d'arrêt mécanique aussi bien à l'ouverture qu'à la fermeture ;
- s'assurer que le point de fixation du motoréducteur est à l'abri de tout choc et que la surface de fixation est bien solide ;
- prévoir sur le réseau d'alimentation, conformément aux règles d'installation, un dispositif de déconnexion omnipolaire spécifique pour le sectionnement total en cas de surtension catégorie III (à savoir avec un espace de plus de 3 mm entre les contacts) ;
- ⚡ s'assurer que les éventuelles connexions à l'intérieur du boîtier (réalisées pour la continuité du circuit de protection) sont bien dotées d'une isolation supplémentaire par rapport aux autres parties conductrices internes ;
- prévoir des tuyaux et des conduites pour le passage des câbles électriques afin de les protéger contre la détérioration mécanique.

Outils et matériel

S'assurer de disposer de tous les instruments et de tout le matériel nécessaire pour effectuer l'installation en toute sécurité et conformément aux normes en vigueur. La figure illustre quelques exemples d'outils utiles à l'installateur.



Types de câbles et épaisseurs minimum

Connexion	Type câble	Longueur câble 1 < 15 m	Longueur câble 15 < 30 m
Alimentation armoire 230 V AC	H05RN-F	3G x 1,5 mm ²	3G x 2,5 mm ²
Alimentation moteur 24 V AC	FROR CEI 20-22 CEI EN 50267-2-1	4G x 1,5 mm ²	4G x 2,5 mm ²
Feu clignotant		2 x 0,5 mm ²	
Émetteurs photocellules		2 x 0,5 mm ²	
Récepteurs photocellules		4 x 0,5 mm ²	
Dispositifs de commande et de sécurité		2 x 0,5 mm ²	
Antenne	RG58	max 10 m	

📖 Si la longueur des câbles ne correspond pas aux valeurs indiquées dans le tableau, déterminer la section des câbles en fonction de l'absorption effective des dispositifs connectés et selon les prescriptions de la norme CEI EN 60204-1.

Pour les connexions prévoyant plusieurs charges sur la même ligne (séquentielles), les dimensions indiquées dans le tableau doivent être réévaluées en fonction des absorptions et des distances effectives. Pour les connexions de produits non indiqués dans ce manuel, considérer comme valable la documentation jointe à ces derniers.

INSTALLATION

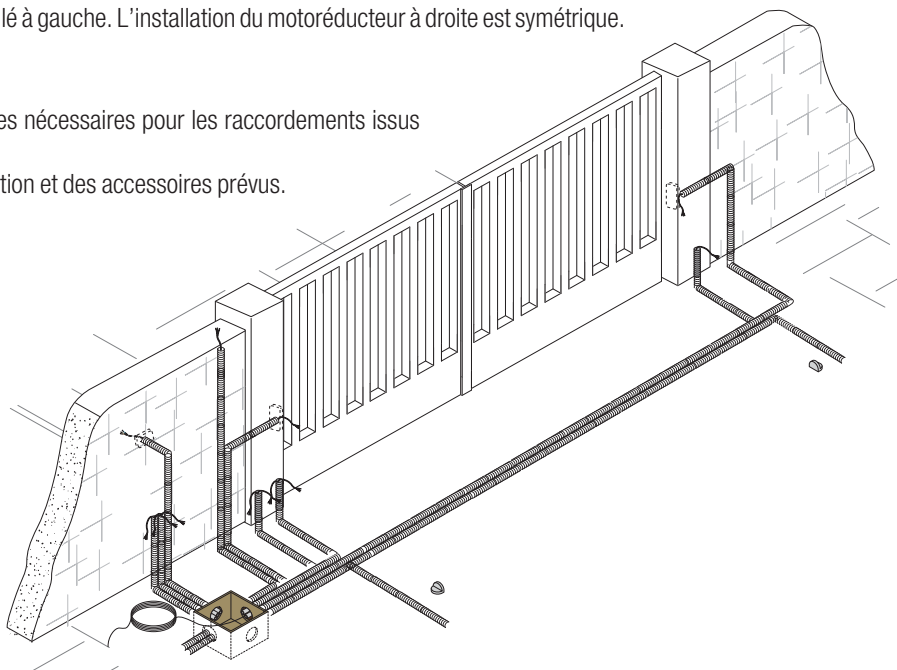
⚠ Les illustrations suivantes ne sont que des exemples étant donné que l'espace pour la fixation du motoréducteur et des accessoires varie en fonction des encombrements. C'est donc l'installateur qui doit choisir la solution la plus indiquée.

📖 Les dessins se réfèrent au motoréducteur installé à gauche. L'installation du motoréducteur à droite est symétrique.

Pose des gaines annelées

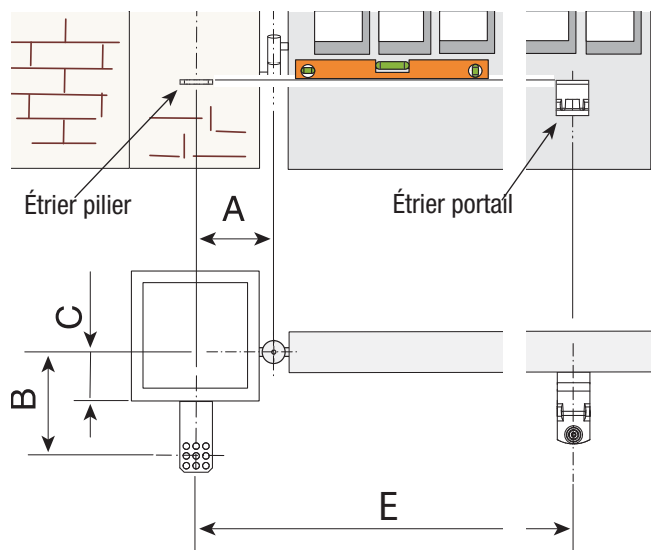
Prévoir les boîtes de jonction et les gaines annelées nécessaires pour les raccordements issus du boîtier de dérivation.

📖 Le nombre de gaines dépend du type d'installation et des accessoires prévus.

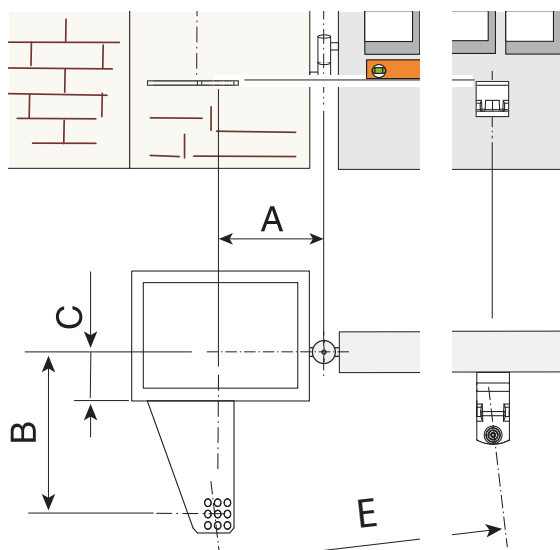


Fixation des étriers

Identifier le point de fixation de l'étrier portail et établir celui de l'étrier pilier en respectant les dimensions indiquées dans le tableau.



AX3024



AX5024

Dimensions application (mm)

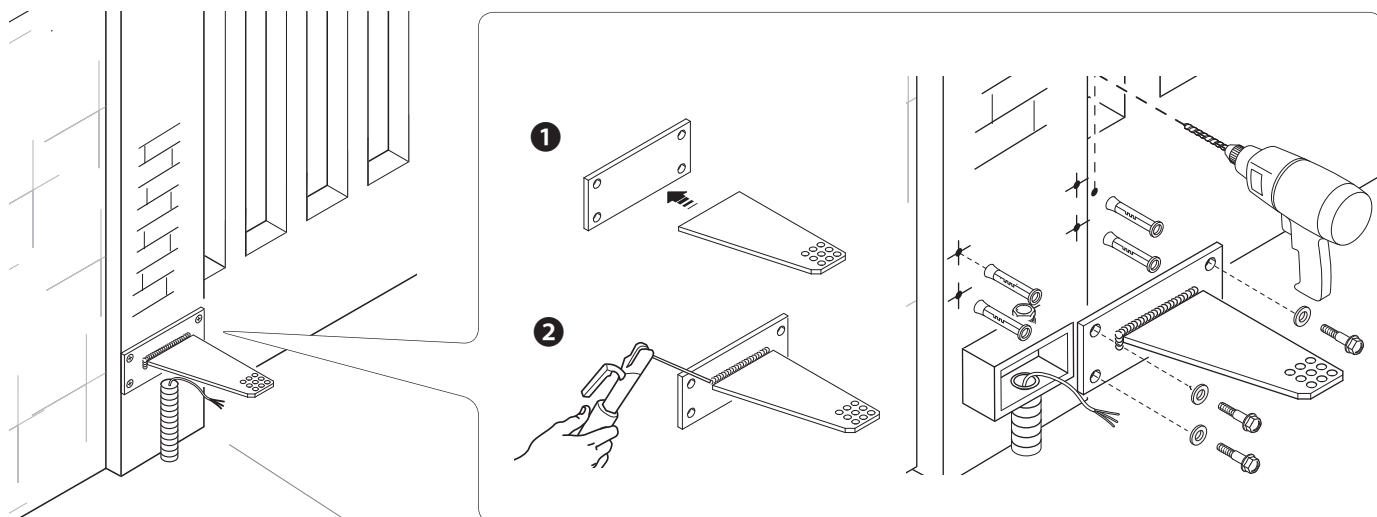
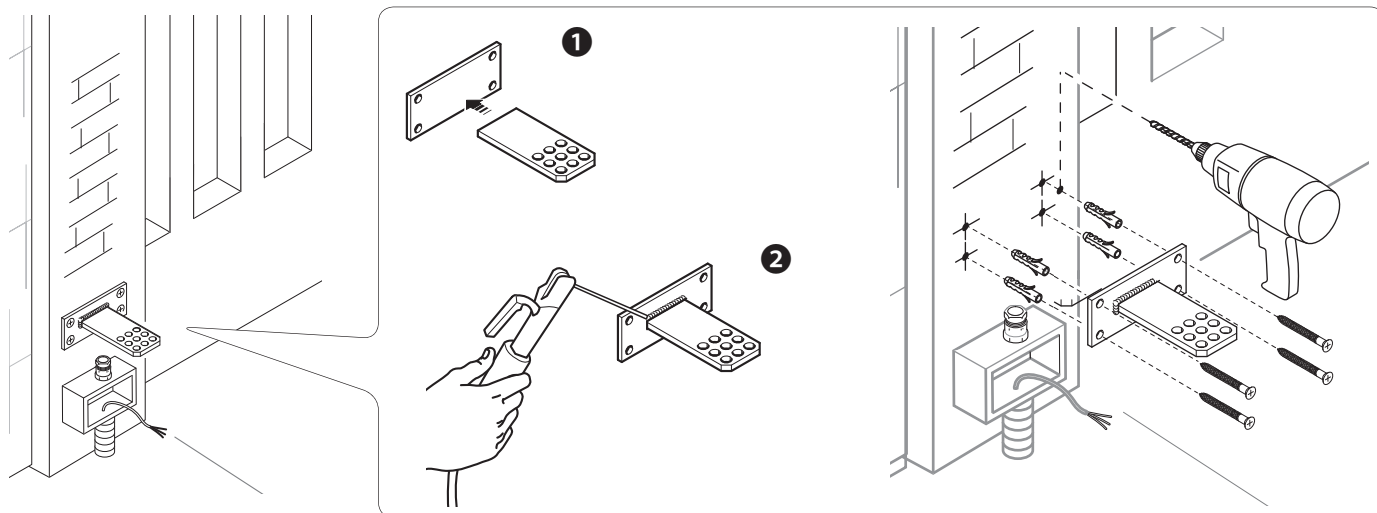
AX3024				
Ouverture vantail (°)	A	B	C MAX	E
90°	130	130	70	
120°	150	80	0	800
120°	140	100	50	

AX5024				
Ouverture vantail (°)	A	B	C MAX	E
90°	200		150	
120°	220	220	100	1100

Plus l'angle d'ouverture du vantail est élevé, plus la vitesse d'ouverture augmente et moins importante est la poussée du motoréducteur. Plus l'angle d'ouverture du vantail se réduit, plus la vitesse d'ouverture diminue et plus importante est la poussée du motoréducteur.

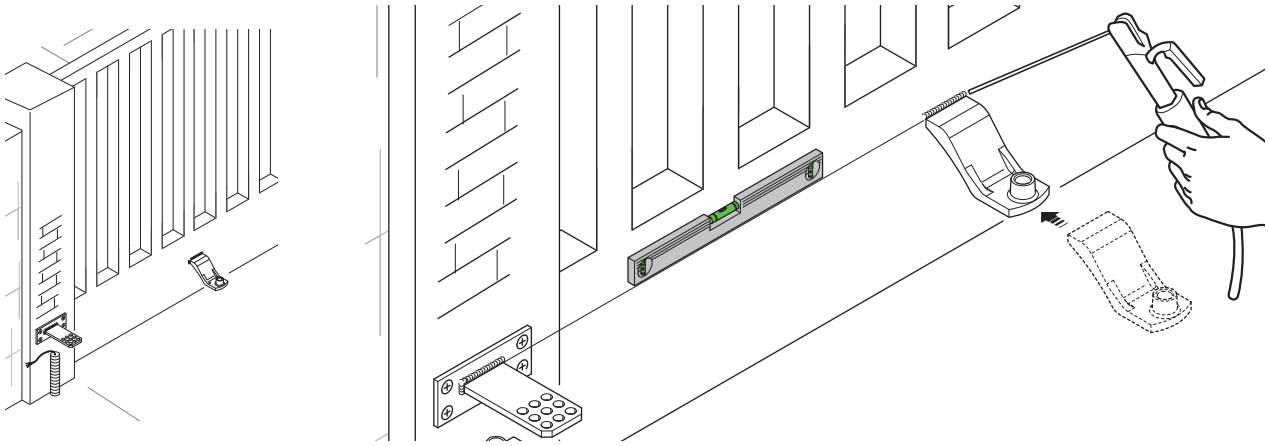
Assembler et souder les deux parties de l'étrier pilier.

Fixer l'étrier au point prévu à l'aide de chevilles et de vis appropriées ; le souder en cas de pilier métallique.

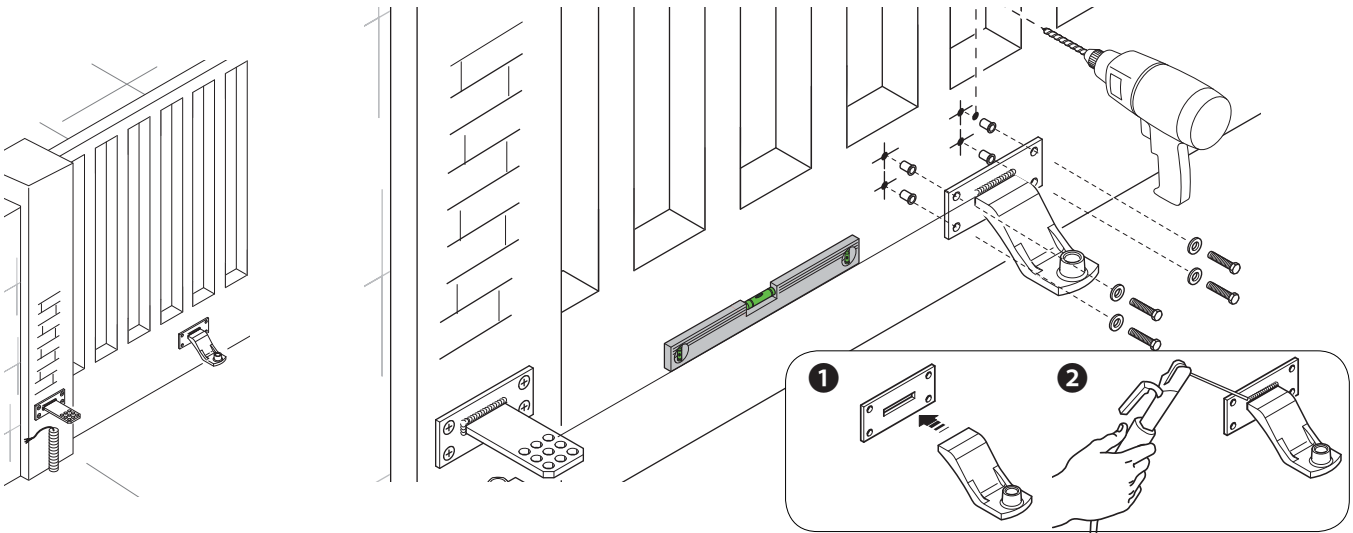


Soudez l'étrier portail sur la porte en respectant les cotes indiquées sur le tableau.

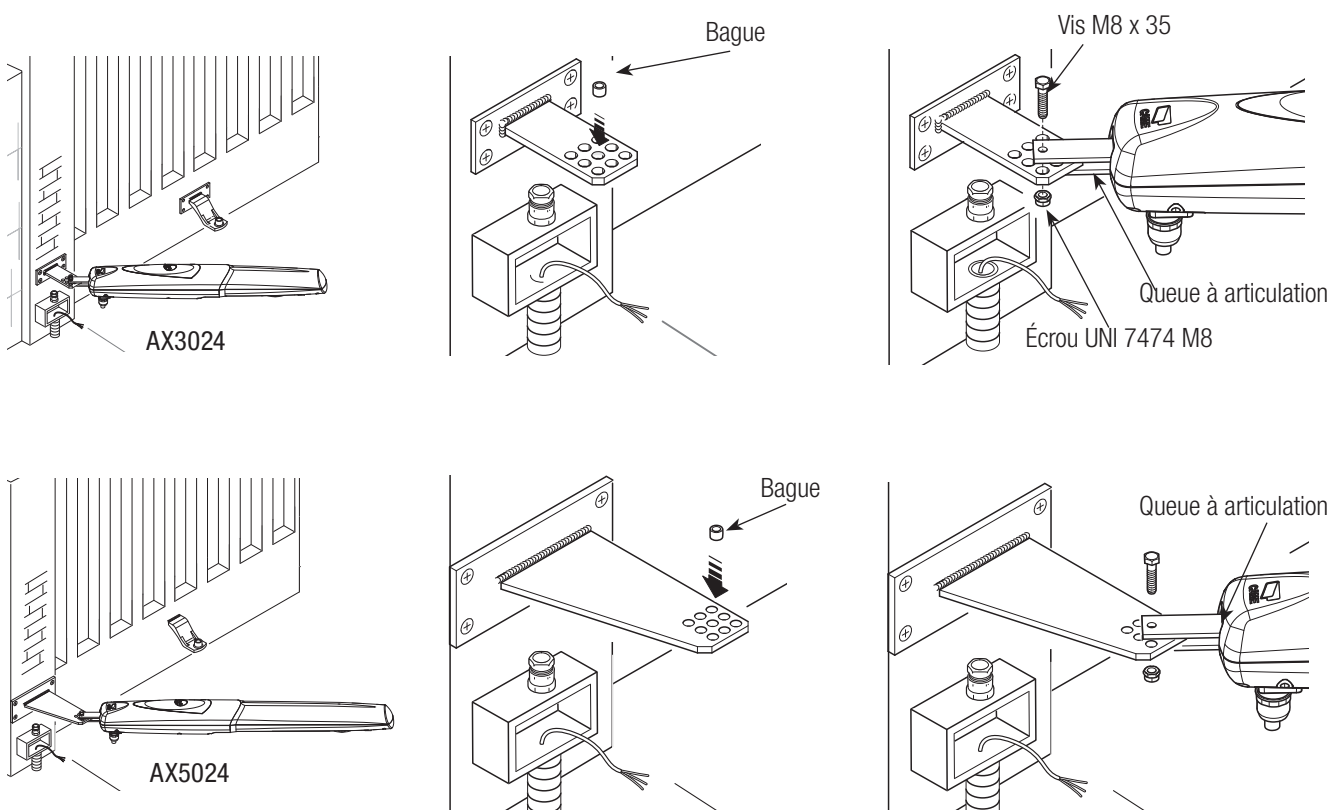
Remarque : pour les motoréducteurs AX5024, il est nécessaire d'introduire une cale supplémentaire de 10 mm entre le portail et la bride.



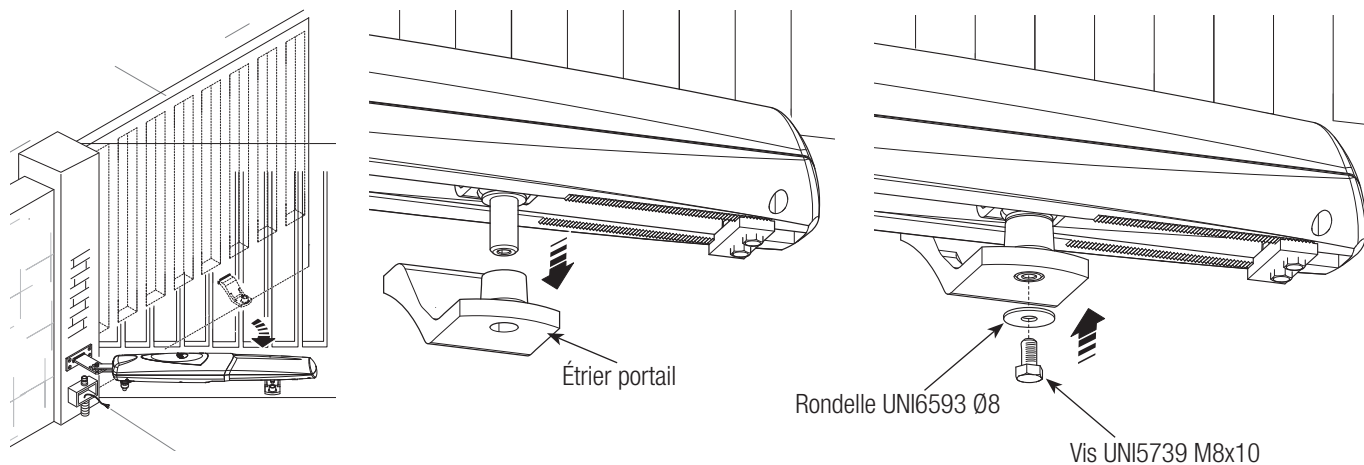
N.B. : sur les portes qui ne sont pas en métal, assemblez et soudez les deux parties de l'étrier et fixez-les avec les vis appropriées.



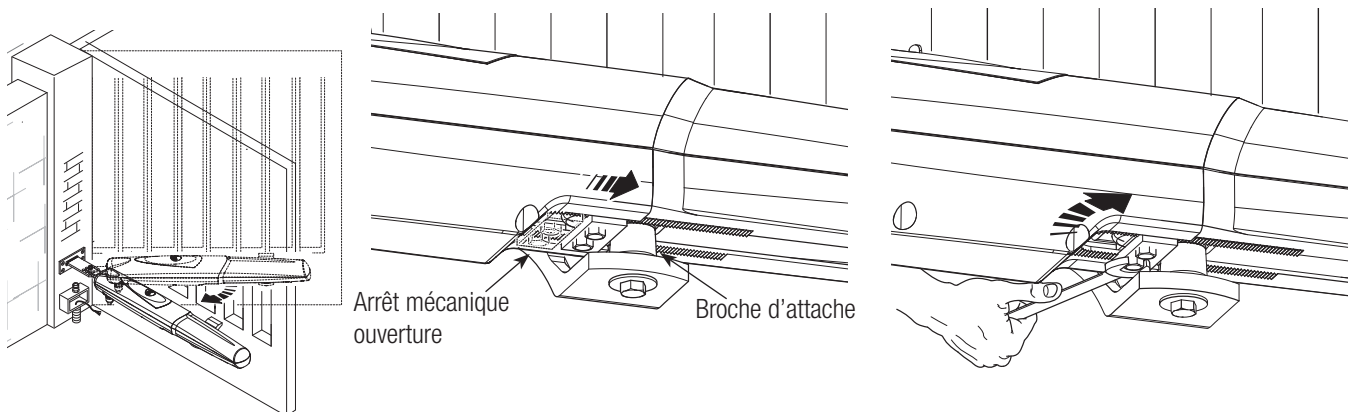
Introduisez la bague (graissée) dans le trou de l'étrier pivot. L'étrier est muni de trous qui permettent de varier l'angle d'ouverture du portail. Fixez la queue à articulation à l'étrier.



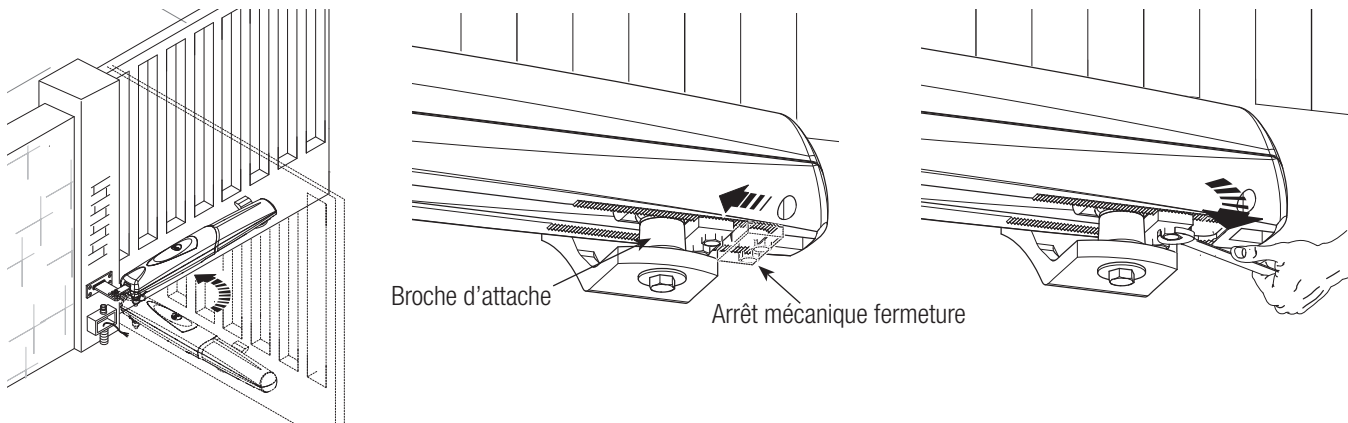
Ouvrez la porte et introduisez la broche dans l'étrier portail et fixez-la avec la rondelle et l'écrou.



Débloquez le motoréducteur (voir paragraphe déblocage manuel), mettez la porte en position d'ouverture maximale, desserrez les écrous de l'arrêt mécanique d'ouverture, placez-le en butée avec la broche d'attache et fixez-le



Mettez la porte en position de fermeture, desserrez les écrous de l'arrêt mécanique de fermeture, placez-le en butée avec la broche d'attache et fixez-le.

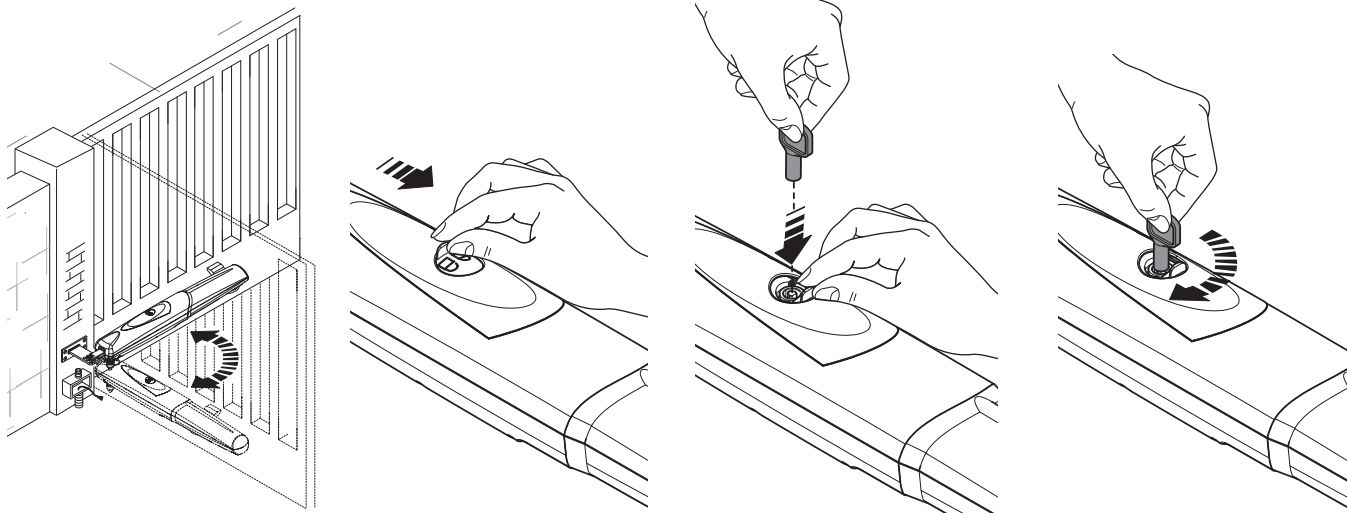


DÉBLOCAGE DU MOTORÉDUCTEUR

⚠ Mettre hors tension avant d'effectuer cette opération.

⚠ Le déblocage manuel du motoréducteur peut provoquer un mouvement incontrôlé du portail si ce dernier présente des problèmes mécaniques ou s'il n'est pas équilibré.

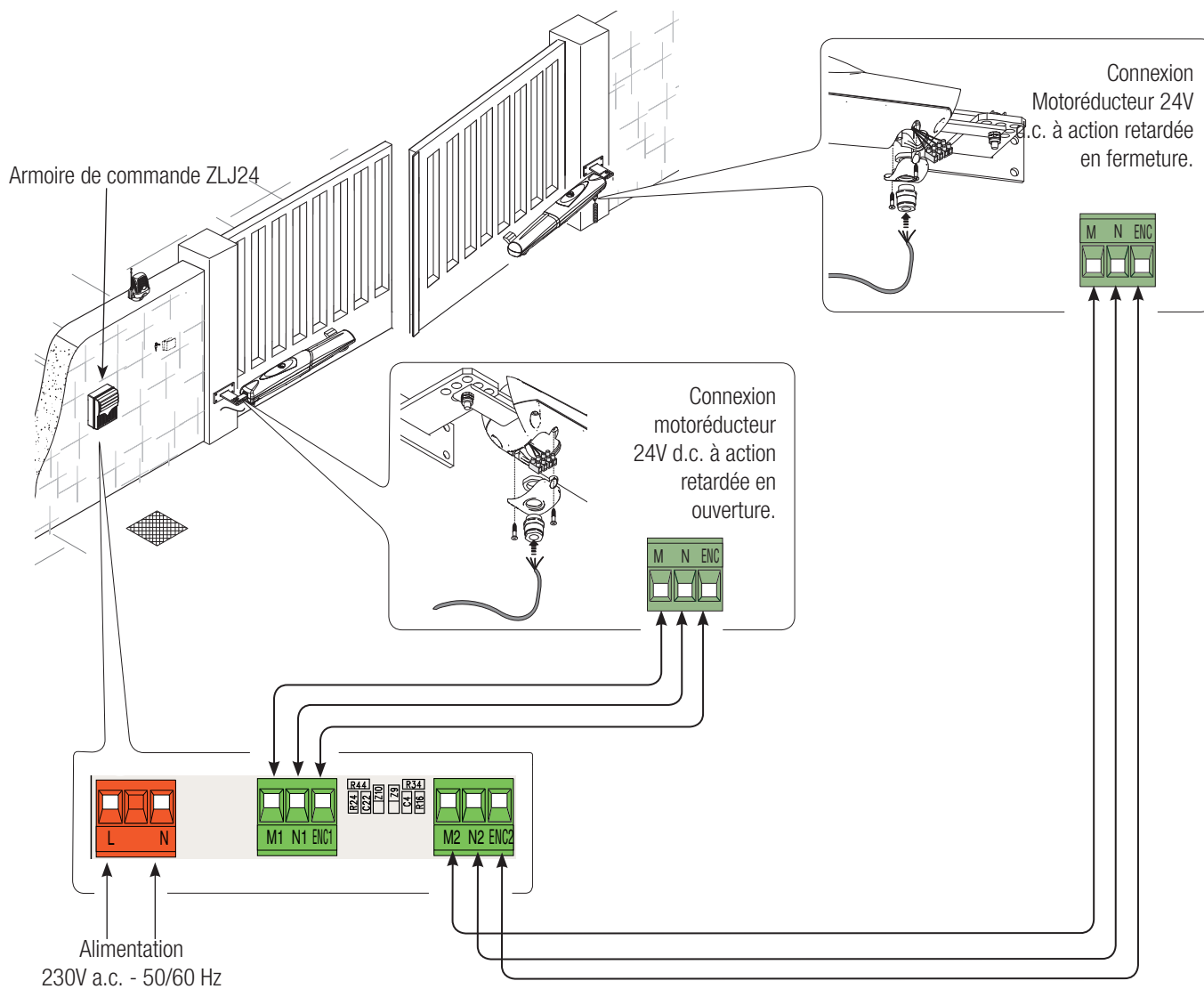
Ouvrez le volet de protection du déblocage (en le trainant), introduisez et faites tourner la clé trilobée.



Connexions à l'armoire de commande

⚠ Attention ! Avant d'intervenir sur l'armoire de commande, mettre hors tension et déconnecter les éventuelles batteries.

Pour les opérations de connexion électrique, utilisez le boîtier et les boîtes de dérivation des connexions.



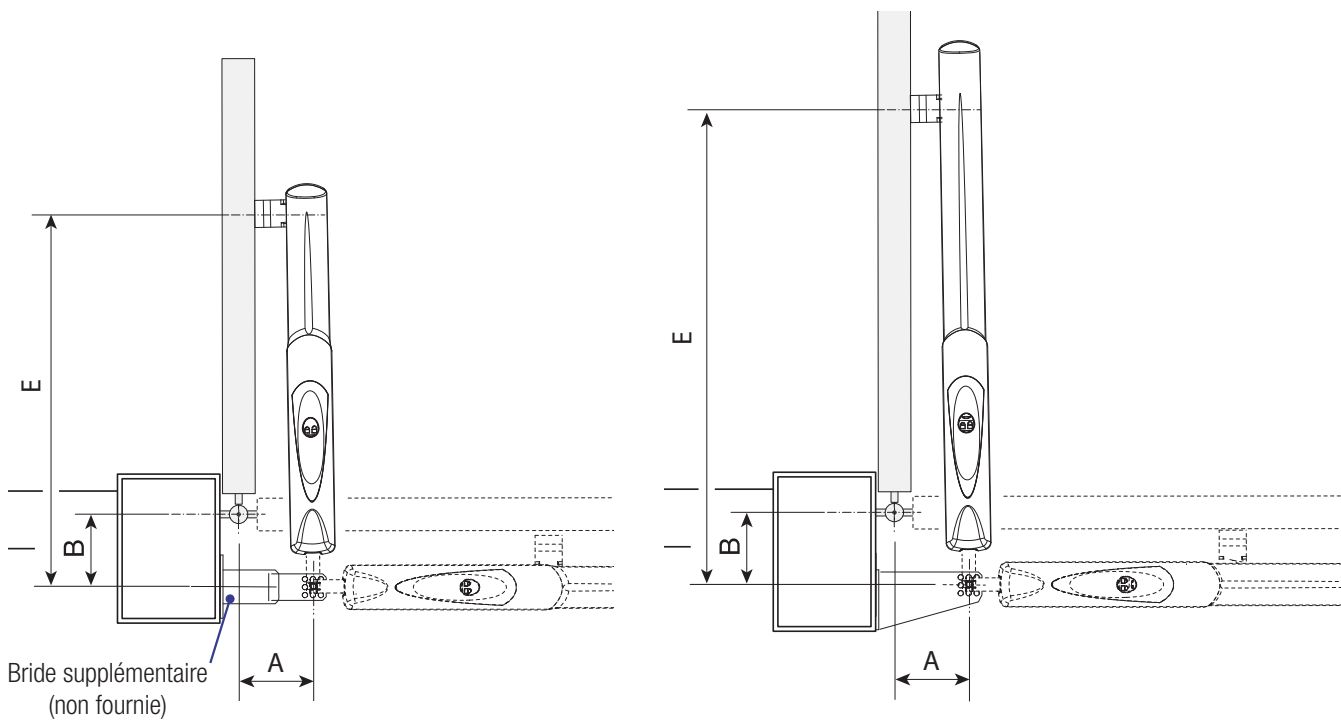


TABLEAU 1

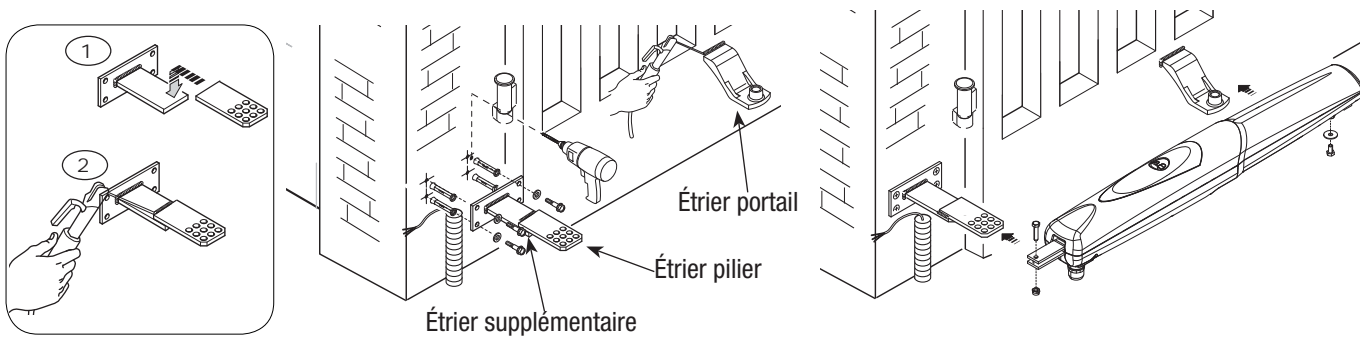
Ouverture	A (mm)	B (mm)	E (mm)
90°	130	130	800

TABLEAU 2

Ouverture	A (mm)	B (mm)	E (mm)
90°	200	220	1100

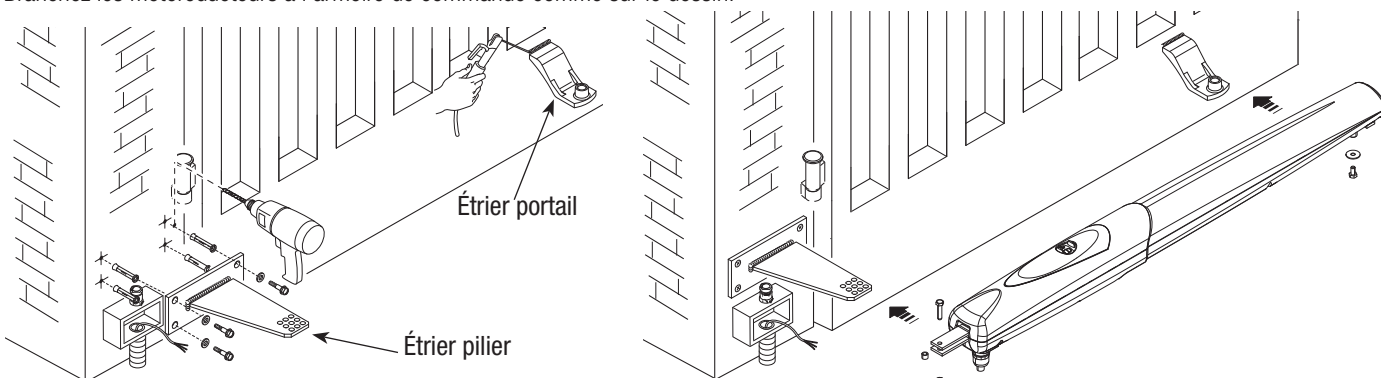
Fixation des étriers

Soudez la bride du pilier avec celle supplémentaire (non fournie), avec le portail ouvert, fixez les brides au pilier en respectant les mesures "A" et "B" reportées sur le tableau "1". Soudez ou fixez la bride portail avec les vis appropriées toujours en respectant la mesure "E" (tableau "1"). Enfin fixez le motoréducteur aux brides avec les vis et les rondelles en dotation.

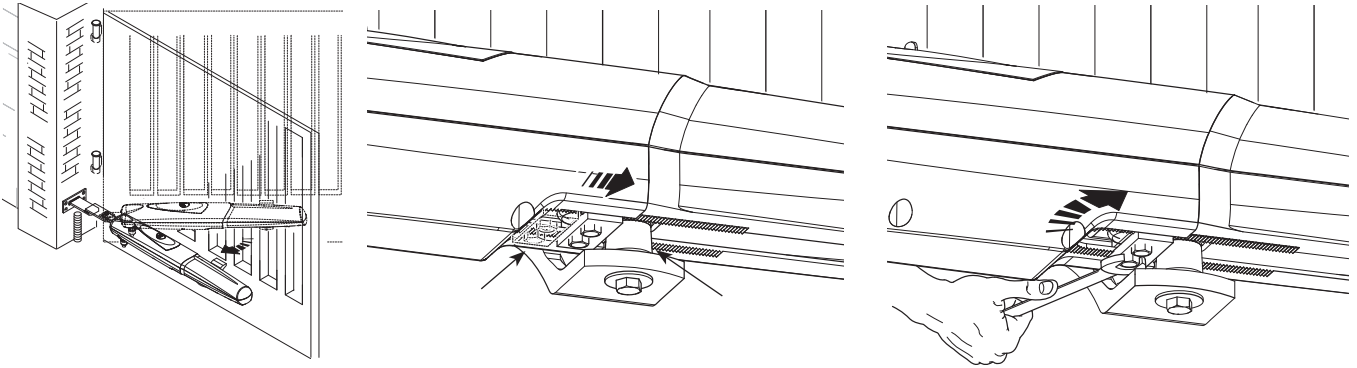


Pour les motoréducteurs AX5024, fixez directement la bride de série au pilier sans utiliser la bride supplémentaire et tenez compte des chiffres reportés sur le tableau "2".

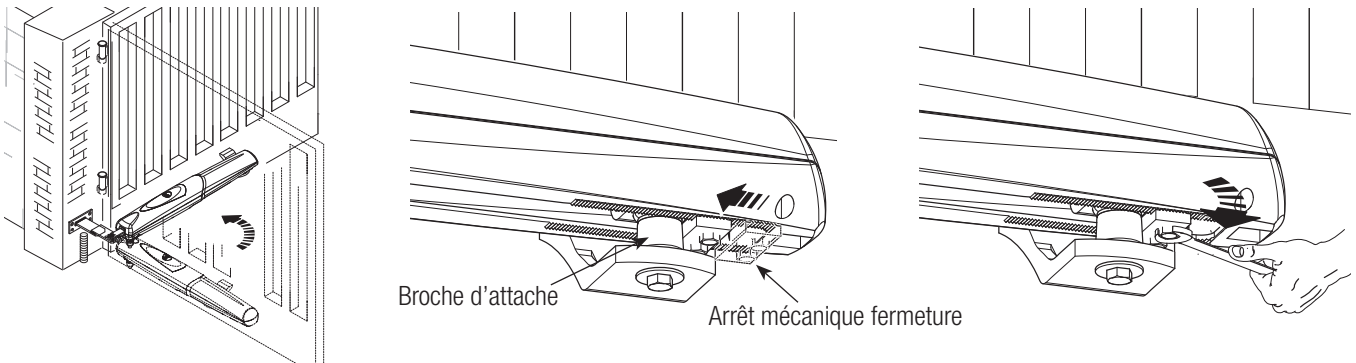
Branchez les motoréducteurs à l'armoire de commande comme sur le dessin.



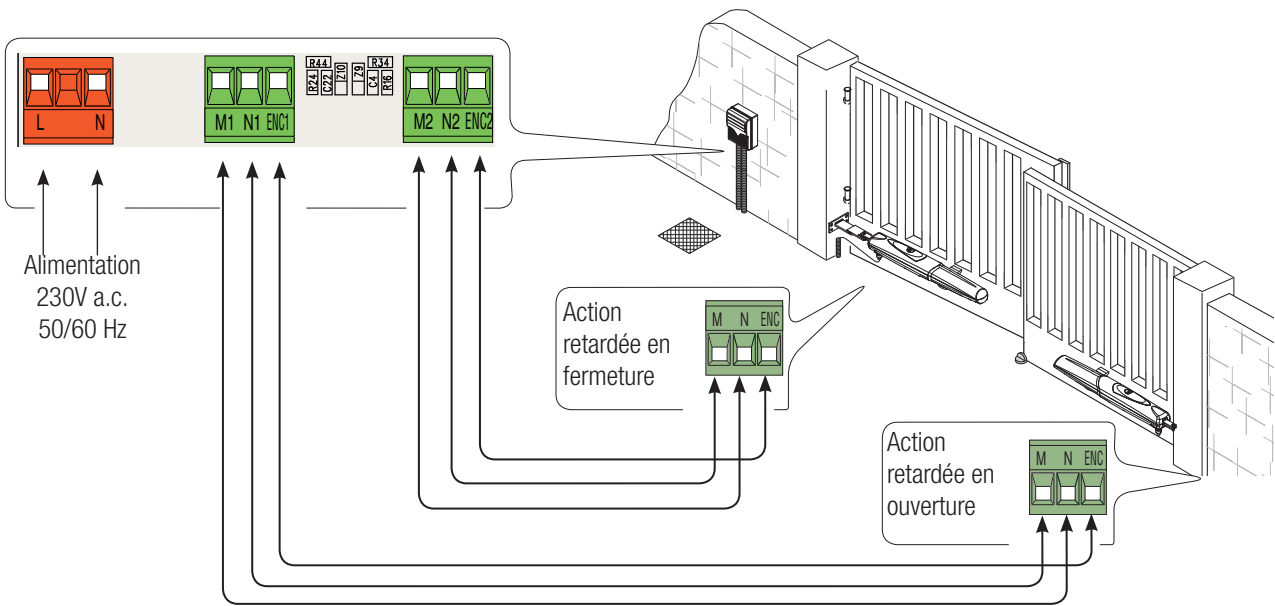
Placez le vantail en position de fermeture, placez l'arrêt mécanique en butée avec le goujon d'attache et fixez-le.



Placez le vantail en position d'ouverture, placez l'arrêt mécanique en butée avec le goujon d'attache et fixez-le.



Branchez les motoréducteurs à l'armoire de commande comme sur le dessin.



RÉSOLUTION DES PROBLÈMES

PROBLÈMES	CAUSES POSSIBLES	SOLUTIONS
Le portail ne s'ouvre pas et ne se ferme pas	<ul style="list-style-type: none"> • Défaut d'alimentation • Le motoréducteur est débloqué • La batterie de l'émetteur est déchargée • L'émetteur est cassé • Le bouton d'arrêt est bloqué ou cassé • Le bouton d'ouverture/fermeture ou le sélecteur à clé sont bloqués 	<ul style="list-style-type: none"> • Contrôler l'alimentation secteur • Bloquer le motoréducteur • Remplacer les piles • S'adresser à l'assistance • S'adresser à l'assistance • S'adresser à l'assistance
Le portail s'ouvre mais ne se ferme pas	<ul style="list-style-type: none"> • Les photocellules sont sales 	<ul style="list-style-type: none"> • Nettoyer et contrôler le fonctionnement correct des photocellules ou s'adresser à l'assistance
Le clignotant ne marche pas.	<ul style="list-style-type: none"> • La lampe est brûlée. 	<ul style="list-style-type: none"> • Adressez-vous au service après-vente.

Entretien périodique

☞ Avant toute autre opération d'entretien, il est conseillé de mettre hors tension pour éviter toute situation de danger provoquée par des déplacements accidentels du dispositif.

Registre d'entretien périodique tenu par l'utilisateur (semestriel)

Date	Remarques	Signature

Entretien curatif

△ Le tableau suivant permet d'enregistrer les interventions d'entretien curatif, de réparation et d'amélioration effectuées par des sociétés externes spécialisées.

📖 Les interventions d'entretien curatif doivent être effectuées par des techniciens qualifiés.

Registre entretien curatif

Cachet installateur	Nom opérateur
	Date intervention
	Signature technicien
	Signature client
Intervention effectuée _____ _____ _____	

Cachet installateur	Nom opérateur
	Date intervention
	Signature technicien
	Signature client
Intervention effectuée _____ _____ _____	

Cachet installateur	Nom opérateur
	Date intervention
	Signature technicien
	Signature client
Intervention effectuée _____ _____ _____	

Cachet installateur	Nom opérateur
	Date intervention
	Signature technicien
	Signature client
Intervention effectuée _____ _____ _____	

Cachet installateur	Nom opérateur
	Date intervention
	Signature technicien
	Signature client
Intervention effectuée _____ _____ _____	

Cachet installateur	Nom opérateur
	Date intervention
	Signature technicien
	Signature client
Intervention effectuée _____ _____ _____	

MISE AU REBUT ET ÉLIMINATION

☞ CAME S.p.A. adopte dans ses établissements un Système de Gestion Environnementale certifié et conforme à la norme UNI EN ISO 14001 qui garantit le respect et la sauvegarde de l'environnement.

Nous vous demandons de poursuivre ces efforts de sauvegarde de l'environnement, que CAME considère comme l'un des fondements du développement de ses propres stratégies opérationnelles et de marché, en observant tout simplement de brèves indications en matière d'élimination :

♻️ ÉLIMINATION DE L'EMBALLAGE

Les composants de l'emballage (carton, plastiques, etc.) sont assimilables aux déchets urbains solides et peuvent être éliminés sans aucune difficulté, en procédant tout simplement à la collecte différenciée pour le recyclage.

Avant d'effectuer ces opérations, il est toujours recommandé de vérifier les normes spécifiques en vigueur sur le lieu d'installation.

NE PAS JETER DANS LA NATURE !

♻️ ÉLIMINATION DU PRODUIT

Nos produits sont réalisés à partir de différents matériaux. La plupart de ces matériaux (aluminium, plastique, fer, câbles électriques) sont assimilables aux déchets urbains solides. Ils peuvent être recyclés au moyen de la collecte et de l'élimination différenciées auprès des centres autorisés.

D'autres composants (cartes électroniques, piles des émetteurs, etc.) peuvent par contre contenir des substances polluantes.

Il faut donc les désinstaller et les remettre aux entreprises autorisées à les récupérer et à les éliminer.

Avant d'effectuer ces opérations, il est toujours recommandé de vérifier les normes spécifiques en vigueur sur le lieu d'élimination.

NE PAS JETER DANS LA NATURE !

DÉCLARATION DE CONFORMITÉ

Le produit est conforme aux directives de référence applicables.

Le contenu de ce manuel est susceptible de subir des modifications à tout moment et sans aucun préavis.



CAME.COM

CAME S.P.A.

Via Martiri Della Libertà, 15

31030 Dosson di Casier - Treviso - Italy

tel. (+39) 0422 4940 - fax. (+39) 0422 4941