

Automatisme pour portails battants



FA01167-FR



AX302304
AX402306/AX412306
AX71230

MANUEL D' INSTALLATION

FR Français



ATTENTION !

Instructions importantes pour la sécurité des personnes : À LIRE ATTENTIVEMENT !



AVANT-PROPOS

• CE PRODUIT NE DEVRA ÊTRE DESTINÉ QU'À L'UTILISATION POUR LAQUELLE IL A ÉTÉ EXPRESSÉMENT CONÇU. TOUTE AUTRE UTILISATION EST À CONSIDÉRER COMME DANGEREUSE. LA SOCIÉTÉ CAME S.P.A. DÉCLINE TOUTE RESPONSABILITÉ EN CAS D'ÉVÉNEMENTS DOMMAGES PROVOQUÉS PAR DES UTILISATIONS IMPROPRES, INCORRECTES ET DÉRAISONNABLES • CONSERVER CES INSTRUCTIONS AVEC LES MANUELS D'INSTALLATION ET D'UTILISATION DES COMPOSANTS DU SYSTÈME D'AUTOMATISATION.

AVANT L'INSTALLATION

(CONTRÔLE DU MATÉRIEL EXISTANT : EN CAS D'ÉVALUATION NÉGATIVE, NE PROCÉDER À L'INSTALLATION QU'APRÈS AVOIR EFFECTUÉ LA MISE EN SÉCURITÉ CONFORME)

- S'ASSURER QUE LA PARTIE À AUTOMATISER EST EN BON ÉTAT MÉCANIQUE, QU'ELLE EST ÉQUILIBRÉE ET ALIGNÉE, ET QU'ELLE S'OUVRE ET SE FERME CORRECTEMENT. S'ASSURER EN OUTRE DE LA PRÉSENCE DE BUTÉES MÉCANIQUES APPROPRIÉES
- EN CAS D'INSTALLATION DE L'AUTOMATISME À UNE HAUTEUR INFÉRIEURE À 2,5 M PAR RAPPORT AU SOL OU PAR RAPPORT À UN AUTRE NIVEAU D'ACCÈS, ÉVALUER LA NÉCESSITÉ D'ÉVENTUELS DISPOSITIFS DE PROTECTION ET/OU D'AVERTISSEMENT
- EN CAS D'OUVERTURES PIÉTONNIÈRES DANS LES VANTAUX À AUTOMATISER, PRÉVOIR UN SYSTÈME DE BLOCAGE DE LEUR OUVERTURE DURANT LE MOUVEMENT
- S'ASSURER QUE L'OUVERTURE DU VANTAL AUTOMATISÉ NE PROVOQUE AUCUN CONCÈMENT AVEC LES PARTIES FIXES PRÉSENTES TOUT AUTOUR
- NE PAS INSTALLER L'AUTOMATISME DANS LE SENS INVERSE OU SUR DES ÉLÉMENTS QUI POURRAIENT SE PLIER. SI NÉCESSAIRE, RENFORCER LES POINTS DE FIXATION
- NE PAS INSTALLER L'AUTOMATISME SUR DES VANTAUX NON POSITIONNÉS SUR UNE SURFACE PLANE
- S'ASSURER QUE LES ÉVENTUELS DISPOSITIFS D'ARRÔSAGE NE PEUVENT PAS MOUILLER L'AUTOMATISME DE BAS EN HAUT
- S'ASSURER QUE LA TEMPÉRATURE DU LIEU D'INSTALLATION CORRESPOND À CELLE INDIQUÉE SUR L'AUTOMATISME
- SUIVRE TOUTES LES INSTRUCTIONS ÉTANT DONNÉ QU'UNE INSTALLATION INCORRECTE PEUT PROVOQUER DE GRAVES LÉSIONS
- IL EST IMPORTANT, POUR LA SÉCURITÉ DES PERSONNES, DE SUIVRE CES INSTRUCTIONS. CONSERVER CES INSTRUCTIONS.

INSTALLATION

- SIGNALER ET DÉLIMITER CORRECTEMENT LE CHANTIER AFIN D'ÉVITER TOUT ACCÈS IMPRUDENT À LA ZONE DE TRAVAIL DE LA PART DE PERSONNES NON AUTORISÉES, NOTAMMENT DES MINEURS ET DES ENFANTS
- MANIPULER LES AUTOMATISMES DE PLUS DE 20 KG AVEC UNE EXTRÊME PRUDENCE. PRÉVOIR, SI NÉCESSAIRE, DES INSTRUMENTS ADÉQUATS POUR UNE MANUTENTION EN TOUTE SÉCURITÉ
- TOUTES LES COMMANDES D'OUVERTURE (BOUTONS, SÉLECTEURS À CLÉ, LECTEURS MAGNÉTIQUES, ETC.) DOIVENT ÊTRE INSTALLÉES À AU MOINS 1,85 M DU PÉRIMÈTRE DE LA ZONE D'ACTIONNEMENT DU PORTAL, OU BIEN EN DES POINTS INACCESSIBLES DE L'EXTÉRIEUR À TRAVERS LE PORTAL. LES COMMANDES DIRECTES (À BOUTON, À ÉPFLÈUREMENT, ETC.) DOIVENT EN OUTRE ÊTRE INSTALLÉES À UNE HAUTEUR MINIMUM DE 1,5 M ET ÊTRE INACCESSIBLES AU PUBLIC
- TOUTES LES COMMANDES EN MODALITÉ « ACTION MAINTENUE » DOIVENT ÊTRE POSITIONNÉES DANS DES ENDROITS PERMETTANT DE VISUALISER LES VANTAUX EN MOUVEMENT AINSI QUE LES ZONES CORRESPONDANTES DE PASSAGE OU D'ACTIONNEMENT
- APPLIQUER UNE ÉTIQUETTE PERMANENTE INDIQUANT LA POSITION DU DISPOSITIF DE DÉBLOCAGE
- AVANT DE LIVRER L'INSTALLATION À L'UTILISATEUR, EN CONTRÔLER LA CONFORMITÉ À LA NORME EN 12453 (ESSAIS D'IMPACT), S'ASSURER QUE L'AUTOMATISME A BIEN ÉTÉ RÉGLÉ COMME IL FAUT ET QUE LES DISPOSITIFS DE SÉCURITÉ, DE PROTECTION ET DE DÉBLOCAGE MANUEL FONCTIONNENT CORRECTEMENT
- LES SYMBOLES D'AVERTISSEMENT (EX. : PLAQUETTE PORTAL) DOIVENT ÊTRE APPLIQUÉS DANS DES ENDROITS SPÉCIFIQUES ET BIEN EN VUE.

INSTRUCTIONS ET RECOMMANDATIONS PARTICULIÈRES POUR LES UTILISATEURS

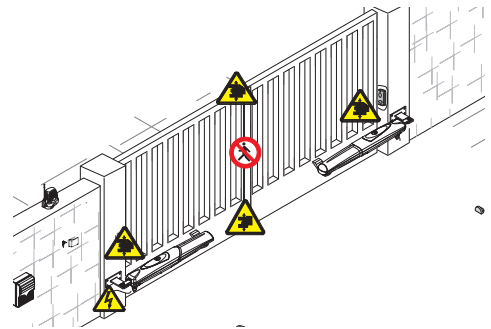
- DÉGAGER ET NETTOYER LES ZONES D'ACTIONNEMENT DU PORTAL. S'ASSURER DE L'ABSENCE DE TOUT VÉGÉTATION DANS LE RAYON D'ACTION DES PHOTOCELLULES ET DE TOUT OBSTACLE DANS CELUI DE L'AUTOMATISME
- NE PAS PERMETTRE AUX ENFANTS DE JOUER AVEC LES DISPOSITIFS DE COMMANDE FIXES OU DE STATIONNER DANS LA ZONE DE MANŒUVRE DU PORTAL. CONSERVER HORS DE LEUR PORTÉE LES DISPOSITIFS DE COMMANDE À DISTANCE (ÉMETTEURS), OU TOUT AUTRE DISPOSITIF DE COMMANDE, AFIN D'ÉVITER L'ACTIONNEMENT INVOLONTAIRE DE L'AUTOMATISME.
- L'APPAREIL PEUT ÊTRE UTILISÉ PAR DES ENFANTS ÂGÉS D'AU MOINS 8 ANS ET PAR DES PERSONNES AUX CAPACITÉS PHYSIQUES, SENSORIELLES OU MENTALES RÉDUITES, OU PAR DES PERSONNES DOTÉES D'UNE EXPÉRIENCE ET D'UNE CONNAISSANCE INSUFFISANTES, À CONDITION QU'ELLES SOIENT SURVEILLÉES OU QU'ELLES AIENT REÇU DES INSTRUCTIONS SUR L'UTILISATION EN TOUTE SÉCURITÉ DE L'APPAREIL ET SUR LA COMPRÉHENSION DES DANGERS Y ÉTANT LIÉS. LES ENFANTS NE DOIVENT PAS JOUER AVEC L'APPAREIL. LE NETTOYAGE ET L'ENTRETIEN QUE DOIT EFFECTUER L'UTILISATEUR NE DOIVENT PAS ÊTRE CONFIÉS À DES ENFANTS LAISSÉS SANS SURVEILLANCE
- CONTRÔLER SOUVENT L'INSTALLATION AFIN DE S'ASSURER DE L'ABSENCE D'ANOMALIES ET DE SIGNES D'USURE OU DE DOMMAGES SUR LES STRUCTURES MOBILES, LES COMPOSANTS DE L'AUTOMATISME, TOUTS LES POINTS ET DISPOSITIFS DE FIXATION, LES CÂBLES ET LES CONNEXIONS ACCESSIBLES. LES POINTS D'ARTICULATION (CHARNIÈRES) ET DE FROTTEMENT (GLISSIÈRES) DOIVENT TOUJOURS ÊTRE LUBRIFIÉS ET PROPRES
- CONTRÔLER LE BON FONCTIONNEMENT DES PHOTOCELLULES ET DES BORDS SENSIBLES TOUTS LES SIX MOIS.

POUR S'ASSURER DU BON FONCTIONNEMENT DES PHOTOCELLULES, Y PASSER DEVANT UN OBJET DURANT LA FERMETURE ; SI L'AUTOMATISME INVERSE LE SENS DE LA MARCHÉ OU QU'IL SE BLOQUE, LES PHOTOCELLULES FONCTIONNENT CORRECTEMENT. IL S'AGIT DE L'UNIQUE OPÉRATION D'ENTRETIEN À EFFECTUER AVEC L'AUTOMATISME SOUS TENSION. ASSURER UN NETTOYAGE CONSTANT DES VÉRRES DES PHOTOCELLULES (UTILISER UN CHIFFON LÉGÈREMENT HUMIDIFIÉ D'EAU ; NE PAS UTILISER DE SOLVANTS NI D'AUTRES PRODUITS CHIMIQUES QUI POURRAIENT ENDOMMAGER LES DISPOSITIFS)

- EN CAS DE RÉPARATIONS OU DE MODIFICATIONS NÉCESSAIRES DES RÉGLAGES DE L'INSTALLATION, DÉBLOQUER L'AUTOMATISME ET NE L'UTILISER QU'APRÈS LE RÉTABLISSEMENT DES CONDITIONS DE SÉCURITÉ
- COUPER LE COURANT ÉLECTRIQUE AVANT DE DÉBLOQUER L'AUTOMATISME POUR DES OUVERTURES MANUELLES ET AVANT TOUTE AUTRE OPÉRATION AFIN D'ÉVITER LES SITUATIONS DE DANGER POTENTIELLES. CONSULTER LES INSTRUCTIONS
- SI LE CÂBLE D'ALIMENTATION EST ENDOMMAGÉ, SON REMPLACEMENT DOIT ÊTRE EFFECTUÉ PAR LE FABRICANT, OU PAR SON SERVICE D'ASSISTANCE TECHNIQUE, OU PAR UNE PERSONNE AVANT SON MÊME NIVEAU DE QUALIFICATION AFIN DE PRÉVENIR TOUT RISQUE
- IL EST INTERDIT À L'UTILISATEUR D'ÉCOUTER DES OPÉRATIONS QUI NE LUI AURAIENT PAS ÉTÉ EXPRESSÉMENT DEMANDÉES ET QUI NE SERAIENT PAS INDIQUÉES DANS LES MANUELS. POUR LES RÉPARATIONS, LES MODIFICATIONS DES RÉGLAGES ET POUR LES ENTRETIENS CURATIFS, S'ADRESSER À L'ASSISTANCE TECHNIQUE
- NOTER L'EXÉCUTION DES CONTRÔLES SUR LE REGISTRE DES ENTRETIENS PÉRIODIQUES.

INSTRUCTIONS ET RECOMMANDATIONS PARTICULIÈRES POUR TOUTS

- ÉVITER D'INTERVENIR À PROXIMITÉ DES CHARNIÈRES OU DES ORGANES MÉCANIQUES EN MOUVEMENT
- NE PAS PÉNÉTRER DANS LE RAYON D'ACTION DE L'AUTOMATISME LORSQUE CE DERNIER EST EN MOUVEMENT
- NE PAS S'OPPOSER AU MOUVEMENT DE L'AUTOMATISME AFIN D'ÉVITER TOUTE SITUATION DANGEREUSE
- FAIRE TOUJOURS TRÈS ATTENTION AUX POINTS DANGEREUX QUI DEVRONT ÊTRE SIGNALÉS PAR DES PICTOGRAMMES ET/OU DES BANDES JAUNES ET NOIRES SPÉCIFIQUES
- DURANT L'UTILISATION D'UN SÉLECTEUR OU D'UNE COMMANDE EN MODALITÉ « ACTION MAINTENUE », TOUJOURS S'ASSURER DE L'ABSENCE DE TOUTE PERSONNE DANS LE RAYON D'ACTION DES PARTIES EN MOUVEMENT JUSQU'AU RELÂCHEMENT DE LA COMMANDE
- L'ACTIONNEMENT DE L'AUTOMATISME PEUT AVOIR LIEU À TOUT MOMENT ET SANS PRÉAVIS
- TOUJOURS COUPER LE COURANT ÉLECTRIQUE DURANT LES OPÉRATIONS DE NETTOYAGE OU D'ENTRETIEN



Danger d'écrasement des pieds



Danger d'écrasement des mains



Danger parties sous tension



Passage interdit durant la manœuvre

1 Légende des symboles



Ce symbole signale les parties à lire attentivement.



Ce symbole signale les parties concernant la sécurité.



Ce symbole signale les indications à communiquer à l'utilisateur.

LES DIMENSIONS SONT EXPRIMÉES EN MILLIMÈTRES, SAUF INDICATION CONTRAIRE.

2 Destinations et conditions d'emploi

2.1 Usage prévu

L'automatisme de AX0 a été conçu pour automatiser les portails battants des maisons individuelles ou des copropriétés.



Tout montage et utilisation qui diffèrent des indications techniques de ce manuel sont interdits.

2.2 Conditions d'emploi

Type	AX302304 - AX402306 - AX412306			AX402306 - AX412306
Longueur porte (m)	2	2.5	3	4
Poids porte (kg)	800	600	500	300

Type	AX71230						
Longueur porte (m)	2	2.5	3	4	5	6	7
Poids porte (kg)	1000	800	700	500	400	350	300

Il convient toujours d'appliquer une serrure de verrouillage électrique sur les portails battants afin d'assurer une fermeture fiable ainsi que la protection des engrenages des motoréducteurs.

Cette application est conseillée sur les automatismes réversibles mais obligatoire sur les automatismes irréversibles de plus de 4 m.

4 Description

4.1 Automatisme

Le produit a été conçu et fabriqué par CAME S.p.A. conformément aux normes de sécurité en vigueur.

Le motoréducteur est composé de deux demi-coques en fusion d'aluminium à l'intérieur desquelles sont placés un motoréducteur à Encodeur avec électroblocage et un système de réduction épicycloïdal à vis sans fin.

Motoréducteurs extérieurs en 230 V AC:

001AX302304 - Motoréducteur irréversible avec encodeur pour vantaux jusqu'à 3 m.

001AX402306 - Motoréducteur irréversible avec encodeur pour vantaux jusqu'à 4 m.

001AX412306 - Motoréducteur réversible avec encodeur pour vantaux jusqu'à 4 m.

001AX71230 - Motoréducteur réversible avec encodeur pour vantaux jusqu'à 7 m.

Armoire de commande:

002ZM3E - Armoire de commande multifonctions avec écran de signalisation, autodiagnostic des dispositifs de sécurité et décodeur radio incorporé.

Accessoires:

001LOCK81 - Serrure électrique de blocage - cylindre simple

001LOCK82 - Serrure électrique de blocage - cylindre double

4.2 Informations techniques

MOTORÉDUCTEUR AX302304

Alimentation armoire: 230 V AC 50/60Hz
 Alimentation moteur: 230 V AC 50/60Hz
 Absorption max.: 1,5A
 Puissance: 175W
 Poussée réglable: 500÷4500N
 Temps d'ouverture (90°): 20s
 Intermittence travail: 50%
 Degré de protection: IP44
 Thermoprotection moteur: 150 C°

MOTORÉDUCTEUR AX402306 / AX412306

Alimentation armoire: 230 V AC 50/60Hz
 Alimentation moteur: 230 V AC 50/60Hz
 Absorption max.: 1,5A
 Puissance: 175W
 Poussée réglable: 500÷4500N
 Temps d'ouverture (90°): 28s
 Intermittence travail: 30%
 Degré de protection: IP44
 Thermoprotection moteur: 150 C°

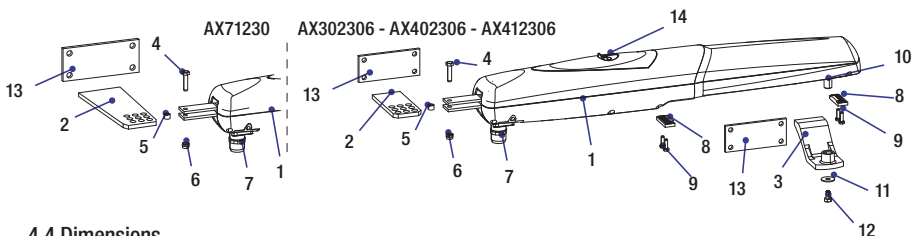
MOTORÉDUCTEUR AX71230

Alimentation armoire: 230 V AC 50/60Hz
 Alimentation moteur: 230 V AC 50/60Hz
 Absorption max.: 1,5A
 Puissance: 175W
 Poussée réglable: 500÷4500N
 Temps d'ouverture (90°): 40s
 Intermittence travail: 30%
 Degré de protection: IP44
 Thermoprotection moteur: 150 C°

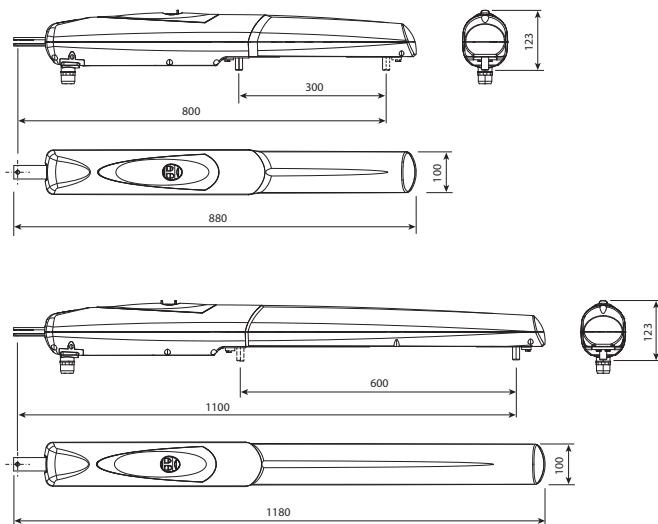


4.3 Description des parties

- 1) Motoréducteur
- 2) Étrier pilier
- 3) Étrier portail
- 4) Vis M8x35 UNI5737 pour fixation bride pilier
- 5) Bague
- 6) Ecrou M8 UNI5588 pour fixation bride pilier
- 7) Passe gaine
- 8) Arrêt mécanique
- 9) Vis M6x20 UNI5739 pour arrêt mécanique
- 10) Goujon d'attache de la vis sans fin
- 11) Rondelle Ø8x24 UNI6593
- 12) Vis fixation bride portail au goujon d'attache M8x10 UNI5739
- 13) Bride de fixation
- 14) Volet de déblocage




4.4 Dimensions




5 Installation

 Le montage doit être effectué par du personnel qualifié et expérimenté et dans le respect des normes en vigueur.

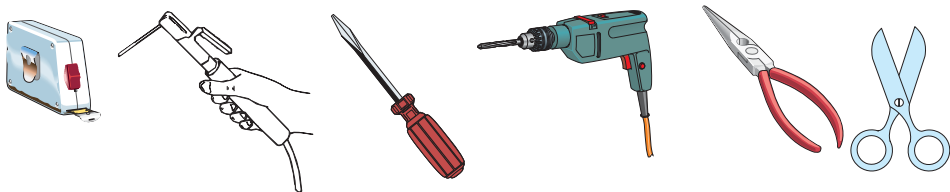
5.1 Contrôles préliminaires

 Avant de procéder au montage, il est nécessaire de:

- Prévoir un disjoncteur omnipolaire approprié, avec plus de 3 mm. de distance entre les contacts pour sélectionner l'alimentation.
- Prévoir un tuyau pour le drainage afin d'éviter les stagnations qui pourraient provoquer des oxydations;
-  Contrôler que les connexions éventuelles à l'intérieur du conteneur (réalisées pour continuer le circuit de protection) sont équipées d'une isolation supplémentaire par rapport aux autres parties conductrices présentes à l'intérieur;
- Vérifier que le châssis du portail est robuste, les charnières en état de marche et qu'il n'y a pas de frottement entre les parties fixes et les parties mobiles;
- Vérifier la présence d'une butée d'arrêt mécanique en ouverture et une en fermeture.

5.2 Outils et matériel

Assurez-vous d'avoir tous les outils et le matériel nécessaire pour effectuer le montage de l'automatisme en toute sécurité et conformément aux normes en vigueur. Sur la planche, quelques exemples de matériel pour l'installateur.



5.3 Types de câbles et épaisseurs minimales

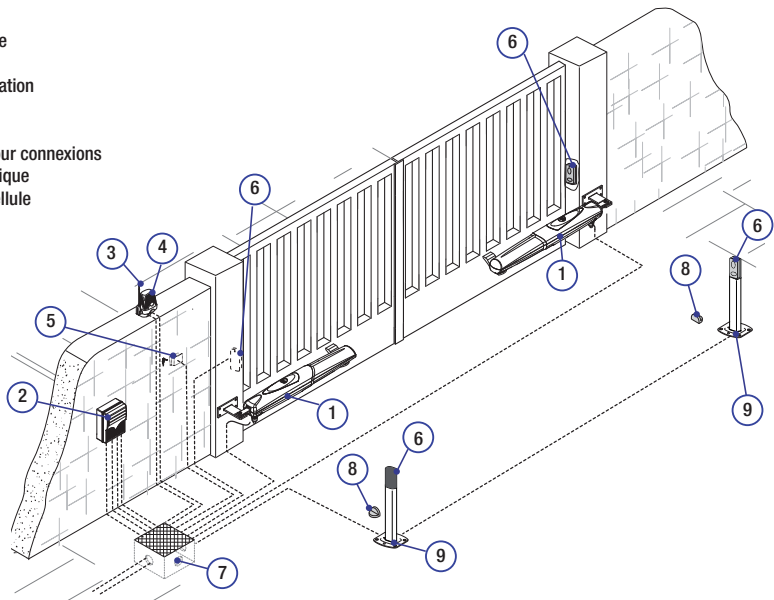
Branchements	Type de câble	Longueur câble 1 < 10 m	Longueur câble 10 < 20 m	Longueur câble 20 < 30 m
Alimentation armoire 230 V	FROR CEI 20-22 CEI EN 50267-2-1	3G x 1,5 mm ²	3G x 2,5 mm ²	3G x 4 mm ²
Alimentation moteur 24V		4G x 1 mm ²	4G x 1,5 mm ²	4G x 2,5 mm ²
Clignotant		2 x 0,5 mm ²	2 x 1 mm ²	2 x 1,5 mm ²
Émetteurs photocellules		2 x 0,5 mm ²	2 x 0,5 mm ²	2 x 0,5 mm ²
Récepteurs photocellules		4 x 0,5 mm ²	4 x 0,5 mm ²	4 x 0,5 mm ²
Alimentation accessoires		2 x 0,5 mm ²	2 x 0,5 mm ²	2 x 1 mm ²
Dispositifs de commande et de sécurité		2 x 0,5 mm ²	2 x 0,5 mm ²	2 x 0,5 mm ²
Branchement Encodeur	TWISTATO	3 x 0,5 mm ²		
Antenne	RG58	max. 10 m		

N.B. Au cas où les câbles auraient une longueur différente de celle prévue dans le tableau, on détermine la section des câbles sur la base de l'absorption effective des dispositifs branchés en suivant les prescriptions indiquées dans la normative CEI EN 60204-1.

Pour les branchements qui prévoient plusieurs charges sur la même ligne (séquentiels), il faut revoir les dimensions indiquées sur le tableau sur la base des absorptions et des distances effectives. Pour les branchements de produits qui ne sont pas présents sur ce manuel la documentation de référence est celle qui est fournie avec lesdits produits.

5.4 Installation Type

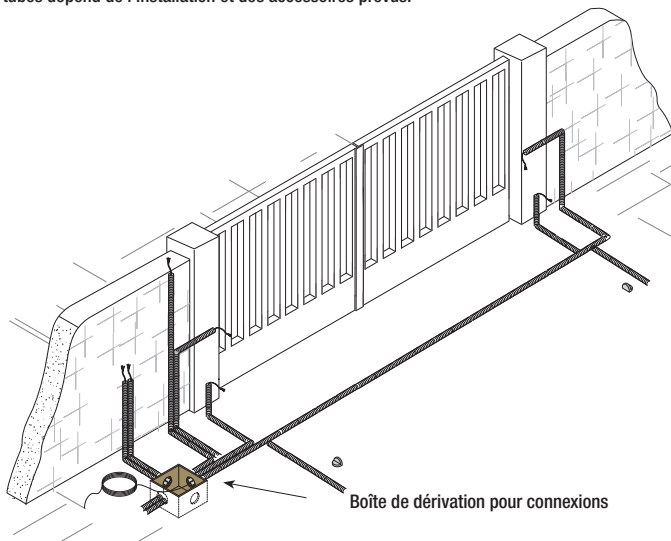
- 1) Automatisme de AXO
- 2) Armoire de commande
- 3) Antenne de réception
- 4) Clignotant de signalisation
- 5) Sélecteur
- 6) Photocellules
- 7) Boîte de dérivation pour connexions
- 8) Butées d'arrêt mécanique
- 9) Colonne pour photocellule



5.5 Installation de l'automatisme

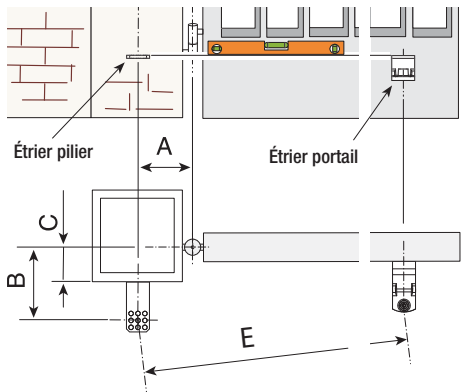
⚠ Les dessins présentés ne sont que des exemples étant donné que l'espace disponible pour le fixation de l'automatisme et de ses accessoires dépend des encombrements. C'est l'installateur qui devra choisir la solution la plus appropriée.

Prévoyez les tubes ondulés nécessaires pour les connexions en provenance de la boîte de dérivation des connexions.
N.B. le nombre de tubes dépend de l'installation et des accessoires prévus.



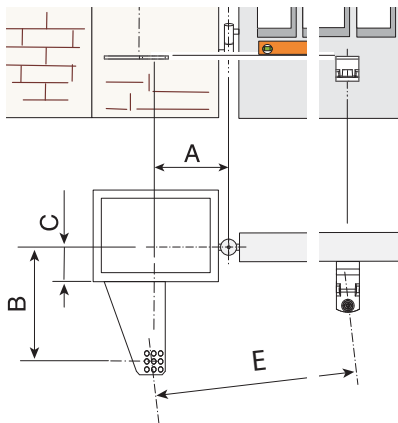
Attention : après avoir établi le lieu le mieux approprié pour le fixage de l'étrier portail, fixez l'étrier sur le pilier, en respectant les cotes indiquées sur le dessin ci-dessous et sur le tableau.

N.B : en augmentant la mesure B, l'angle d'ouverture et la vitesse de la porte diminuent tandis que la poussée du motoréducteur augmente. En augmentant la mesure A, l'angle d'ouverture et la vitesse de la porte augmentent tandis que la poussée du motoréducteur diminue..



AX302304 - AX402306 - AX412306

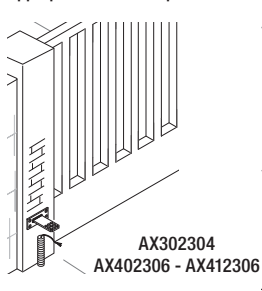
Vantail jusqu'à 4 m				
Angle d'ouverture	A mm	B mm	C max mm	E mm
90°	130	130	70	800
120°	150	80	0	800
120°	140	100	50	800



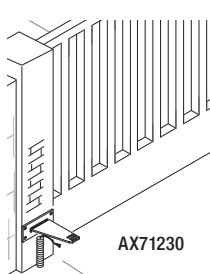
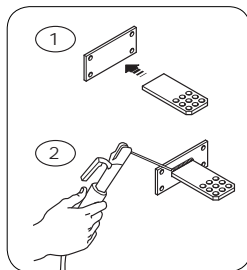
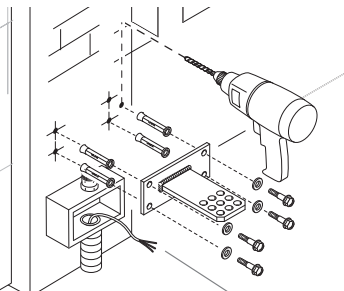
AX71230

Vantail jusqu'à 7 m				
Angle d'ouverture	A mm	B mm	C max mm	E mm
90°	200	220	150	1100
120°	220	220	100	1100

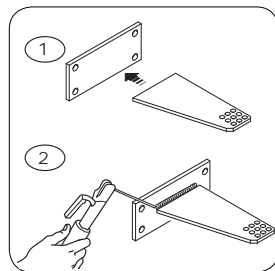
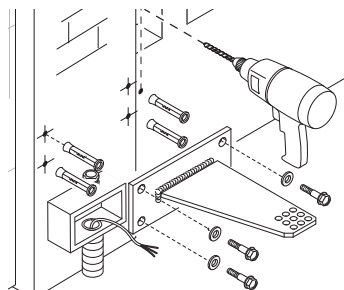
Assemblez et soudez les deux parties de l'étrier pilier. Sur le lieu préalablement défini fixez l'étrier avec les chevilles et les vis appropriées ou - si le pilier est en métal - soudez-le.



AX302304
AX402306 - AX412306

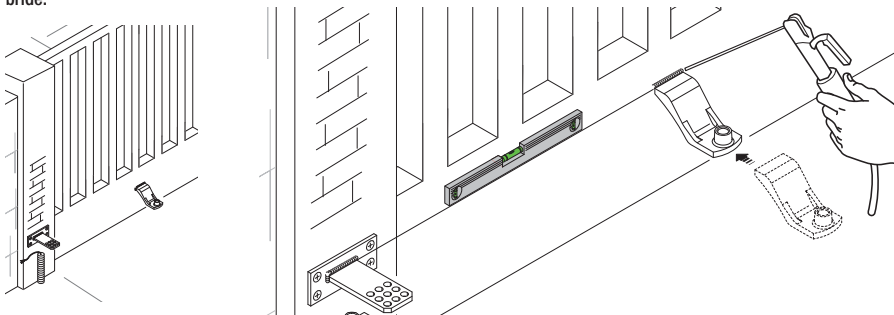


AX71230

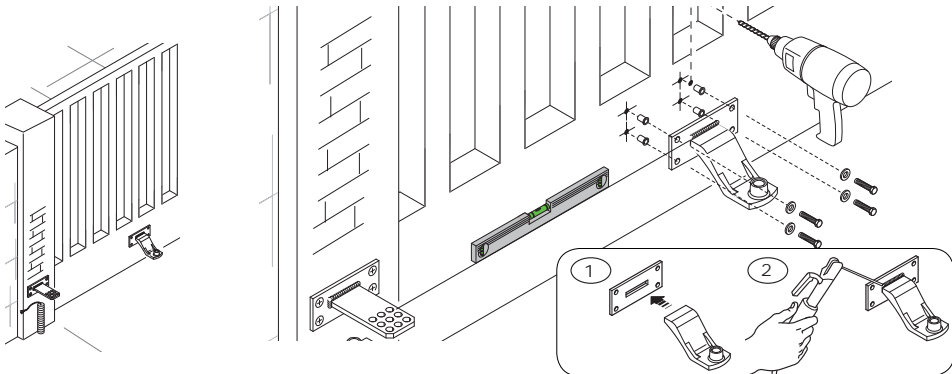


Soudez l'étrier portail sur la porte en respectant les cotes indiquées sur le tableau.

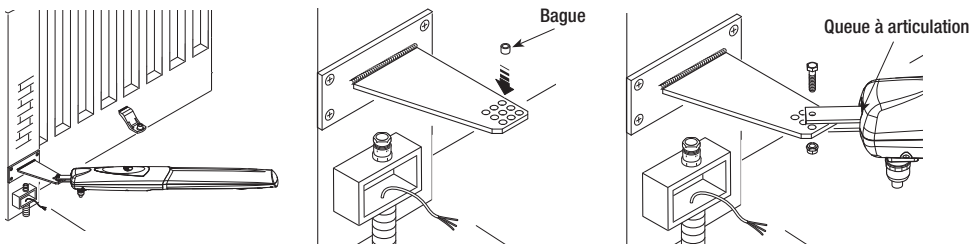
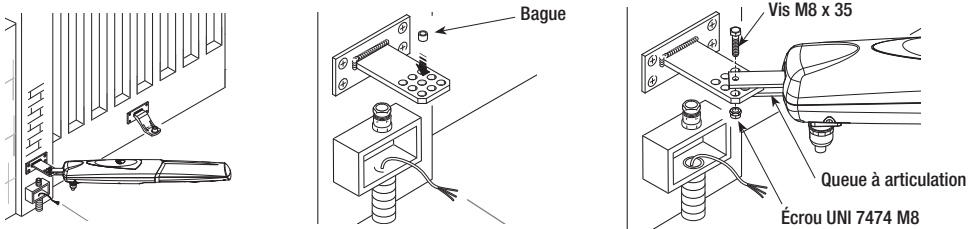
Remarque : pour les motoréducteurs AX71230, il est nécessaire d'introduire une cale supplémentaire de 10 mm entre le portail et la bride.



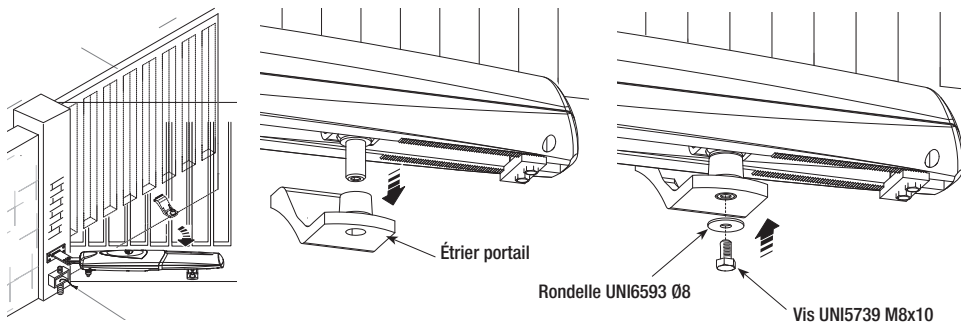
N.B. : sur les portes qui ne sont pas en métal, assemblez et soudez les deux parties de l'étrier et fixez-les avec les vis appropriées.



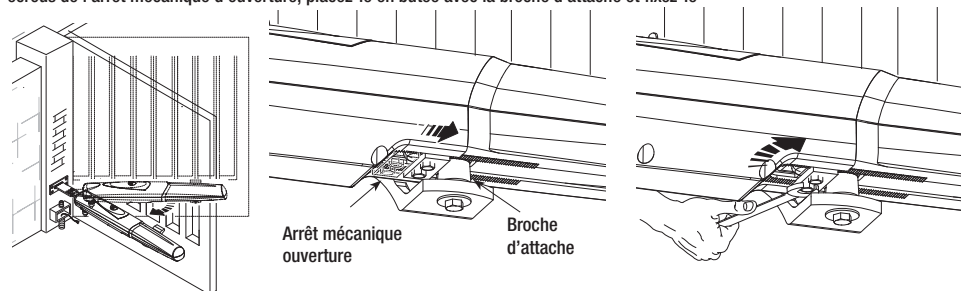
Introduisez la bague (graissée) dans le trou de l'étrier pilier. L'étrier est muni de trous qui permettent de varier l'angle d'ouverture du portail. Fixez la queue à articulation à l'étrier.



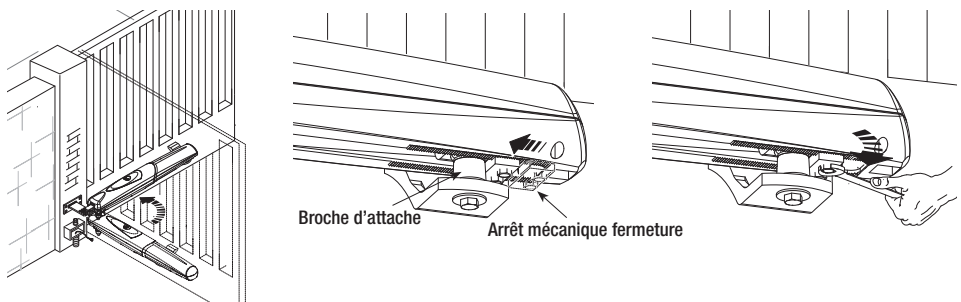
Ouvrez la porte et introduisez la broche dans l'étrier portail et fixez-la avec la rondelle et l'écrou.



Débloquez le motoréducteur (voir paragraphe déblocage manuel), mettez la porte en position d'ouverture maximale, desserrez les écrous de l'arrêt mécanique d'ouverture, placez-le en butée avec la broche d'attache et fixez-le

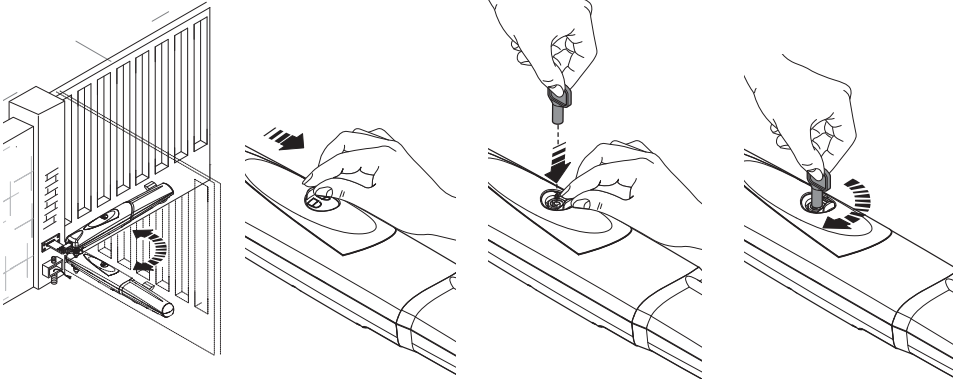


Mettez la porte en position de fermeture, desserrez les écrous de l'arrêt mécanique de fermeture, placez-le en butée avec la broche d'attache et fixez-le.



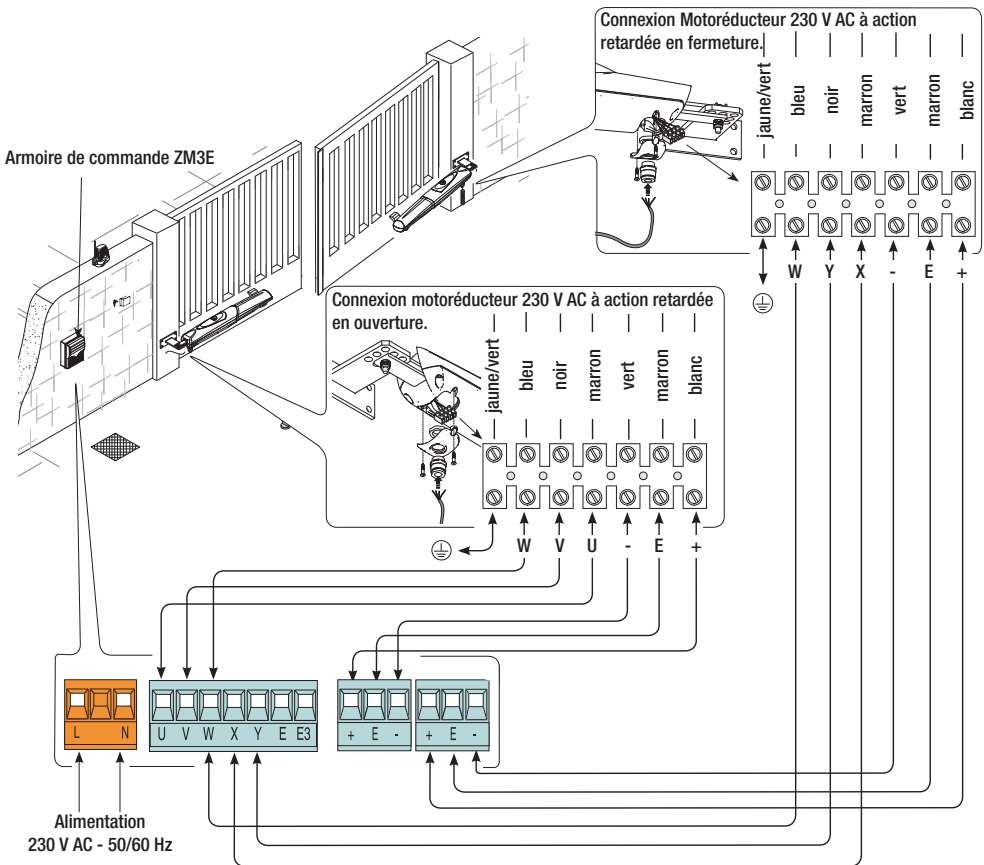
5.6 Déblocage manuel du motoréducteur

Ouvrez le volet de protection du déblocage (en le trainant), introduisez et faites tourner la clé trilobée.



5.7 Connexion à l'armoire de commande

Pour les opérations de connexion électrique, utilisez le boîtier et les boîtes de dérivation des connexions.



5.8 Installation pour ouverture vers l'extérieur

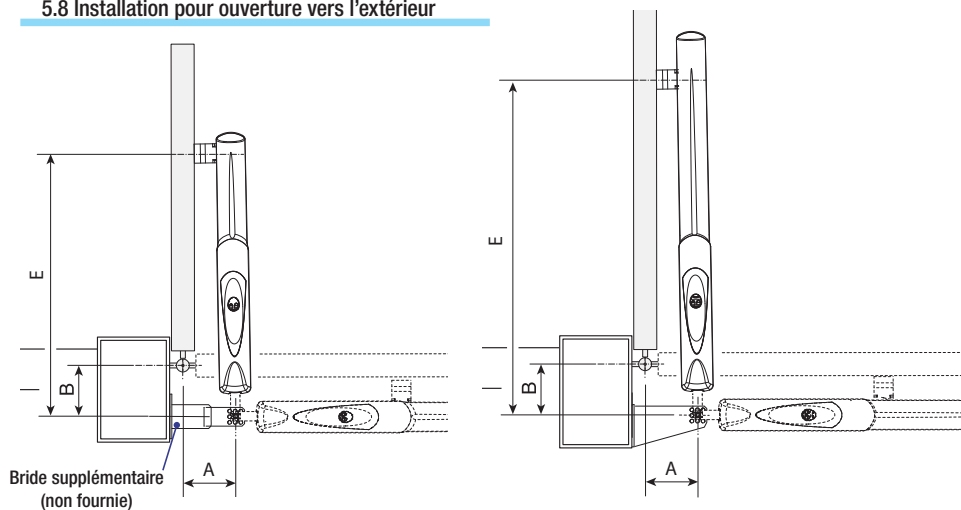


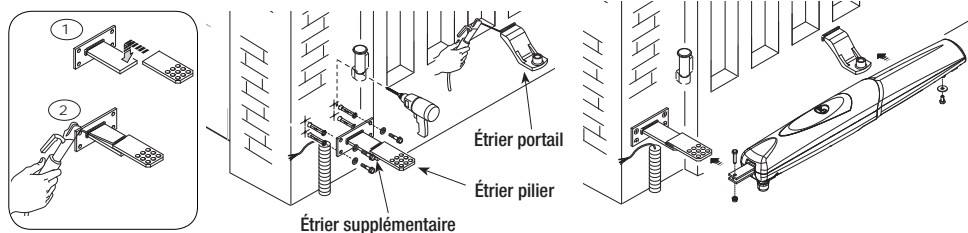
TABLEAU 1

Ouverture	A	B	E
90°	130	130	800

TABLEAU 2

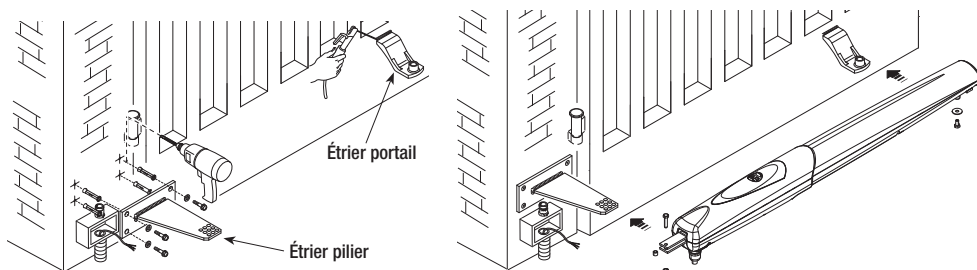
Ouverture	A	B	E
90°	200	220	1100

Soudez la bride du pilier avec celle supplémentaire (non fournie), avec le portail ouvert, fixez les brides au pilier en respectant les mesures "A" et "B" reportées sur le tableau "1". Soudez ou fixez la bride portail avec les vis appropriées toujours en respectant la mesure "E" (tableau "1"). Enfin fixez le motoréducteur aux brides avec les vis et les rondelles en dotation.

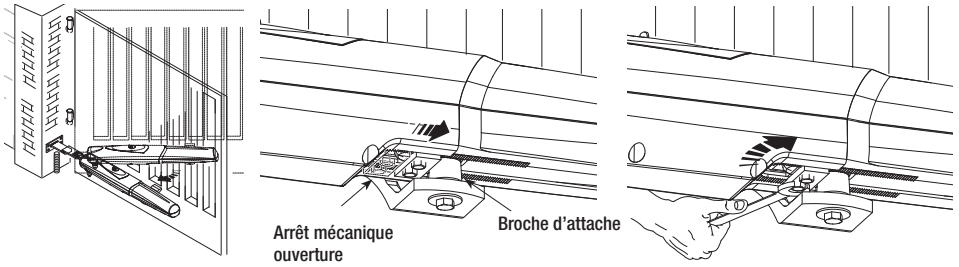


Pour les motoréducteurs AX71230, fixez directement la bride de série au pilier sans utiliser la bride supplémentaire et tenez compte des chiffres reportés sur le tableau "2".

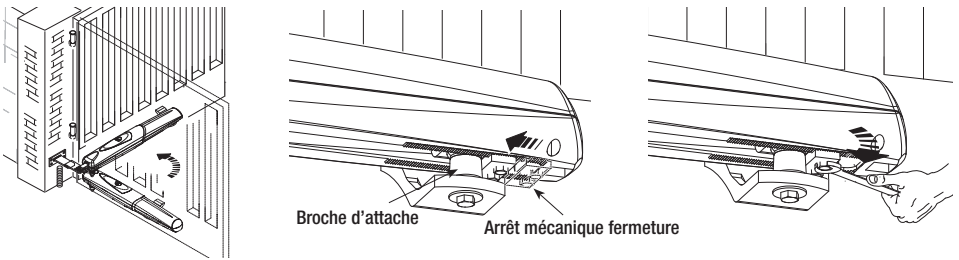
Branchez les motoréducteurs à l'armoire de commande comme sur le dessin.



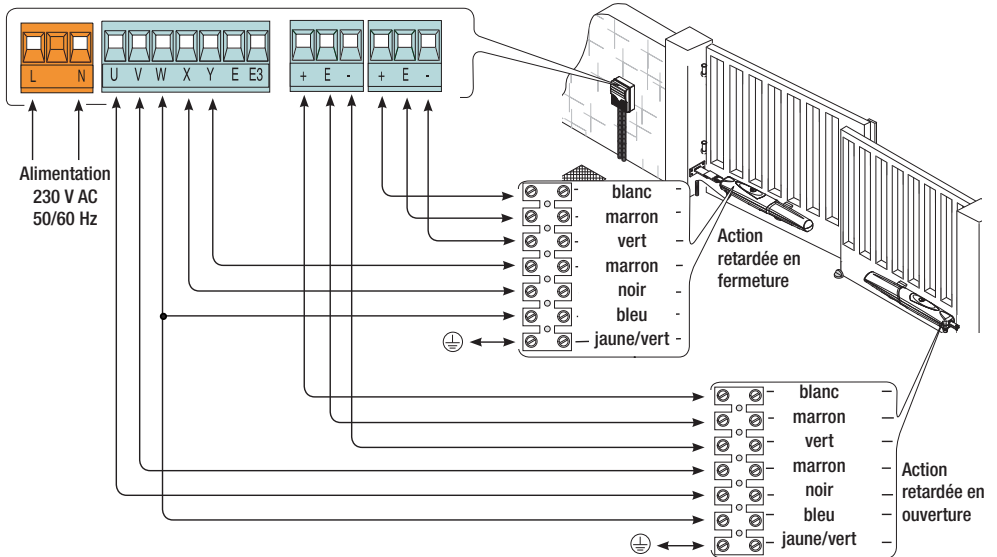
Placez le vantail en position de fermeture, placez l'arrêt mécanique en butée avec le goujon d'attache et fixez-le.



Placez le vantail en position d'ouverture, placez l'arrêt mécanique en butée avec le goujon d'attache et fixez-le.



Branchez les motoréducteurs à l'armoire de commande comme sur le dessin.



7 Maintenance

Entretien curatif

☞ Avant toute autre opération d'entretien, il est conseillé de mettre hors tension pour éviter toute situation de danger provoquée par des déplacements accidentels du dispositif.

Registre entretien périodique tenu par l'utilisateur (semestriel)

Date	Remarques	Signature

Entretien curatif

△ Le tableau suivant permet d'enregistrer les interventions d'entretien curatif, de réparation et d'amélioration effectuées par des sociétés externes spécialisées.

📄 Les interventions d'entretien curatif doivent être effectuées par des techniciens qualifiés.

Registre entretien curatif

Cachet installateur	Nom opérateur
	Date intervention
	Signature technicien
	Signature client
Intervention effectuée _____ _____ _____	

Cachet installateur	Nom opérateur
	Date intervention
	Signature technicien
	Signature client
Intervention effectuée _____ _____ _____	

Cachet installateur	Nom opérateur
	Date intervention
	Signature technicien
	Signature client
Intervention effectuée _____ _____ _____	

Cachet installateur	Nom opérateur
	Date intervention
	Signature technicien
	Signature client
Intervention effectuée _____ _____ _____	

Cachet installateur	Nom opérateur
	Date intervention
	Signature technicien
	Signature client
Intervention effectuée _____ _____ _____	

Cachet installateur	Nom opérateur
	Date intervention
	Signature technicien
	Signature client
Intervention effectuée _____ _____ _____	

7.2 Résolution des problèmes

MAUVAIS FONCTIONNEMENT	CAUSES POSSIBLES	CONTRÔLES ET SOLUTIONS
Le portail ne s'ouvre pas et il ne se ferme pas.	<ul style="list-style-type: none">• Il n'y a pas d'alimentation.• Le motoréducteur est débloqué.• La batterie de l'émetteur est déchargée.• L'émetteur est cassé.• Le bouton-poussoir de stop est coincé ou cassé.• Le bouton d'ouverture/fermeture ou le sélecteur à clé sont coincés.	<ul style="list-style-type: none">• Vérifiez la présence de réseau.• Adressez-vous au service après-vente.• Changez les piles.• Adressez-vous au service après-vente• Adressez-vous au service après-vente.• Adressez-vous au service après-vente.
Le portail s'ouvre, mais il ne se ferme pas.	<ul style="list-style-type: none">• Les photocellules sont sollicitées.	<ul style="list-style-type: none">• Contrôlez si les photocellules sont propres et en état de marche.• Adressez-vous au service après-vente.
Le clignotant ne marche pas.	<ul style="list-style-type: none">• La lampe est brûlée.	<ul style="list-style-type: none">• Adressez-vous au service après-vente.

8 Démolition et élimination

 CAME S.p.A. dispose au sein de son établissement d'un Système de Gestion de l'Environnement certifié et conforme à la norme UNI EN ISO 14001 pour garantir le respect et la sauvegarde de l'environnement.

L'utilisateur est prié de continuer cet effort de sauvegarde de l'environnement que Came considère comme un des facteurs de développement de ses stratégies de fabrication et commerciales, en suivant ces brèves indications concernant le recyclage:

ÉLIMINATION DE L'EMBALLAGE

Les éléments de l'emballage (carton, plastique etc.) sont tous des produits assimilables aux déchets solides urbains. Ils peuvent donc être éliminés sans aucun problème, tout simplement en les triant pour pouvoir les recycler.

Avant de procéder, il est nécessaire de s'informer sur la réglementation en vigueur en la matière dans le pays où le dispositif est monté.
NE PAS JETER N'IMPORTE OÙ !

ÉLIMINATION DU DISPOSITIF

Nos produits sont constitués de différents matériaux. La plupart d'entre eux (aluminium, plastique, fer, câbles électriques) sont assimilables aux déchets solides urbains. Ils peuvent donc être recyclés en les triant et en les portant dans un des centres spécialisés pour le ramassage des déchets.

Par contre, les autres composants (cartes électroniques, batteries des radiocommandes etc.) peuvent contenir des substances polluantes.

Il faut donc les confier aux sociétés chargées du traitement et de l'élimination des déchets.

Avant de procéder, il est nécessaire de s'informer sur la réglementation en vigueur en la matière dans le pays où le dispositif est monté.

NE PAS JETER N'IMPORTE OÙ !

DÉCLARATION DE CONFORMITÉ

Le produit est conforme aux directives de référence applicables.

Le contenu de ce manuel est susceptible de subir des modifications à tout moment et sans aucun préavis.



CAME.COM

CAME S.P.A.

Via Martiri Della Libertà, 15

31030 Dosson di Casier - Treviso - Italy

tel. (+39) 0422 4940 - fax. (+39) 0422 4941