

## Automatisme pour portails battants

FA01191-FR



# F1024

MANUEL D'INSTALLATION



## ATTENTION !

### Instructions importantes pour la sécurité des personnes : À LIRE ATTENTIVEMENT !



#### Avant-propos

- Ce produit ne devra être destiné qu'à l'utilisation pour laquelle il a été expressément conçu. Toute autre utilisation est à considérer comme dangereuse. La société CAME S.p.A. décline toute responsabilité en cas d'éventuels dommages provoqués par des utilisations impropres, incorrectes et déraisonnables
- Conserver ces instructions avec les manuels d'installation et d'utilisation des composants du système d'automatisation.

#### Avant l'installation

(contrôle du matériel existant : en cas d'évaluation négative, ne procéder à l'installation qu'après avoir effectué la mise en sécurité conforme)

- S'assurer que la partie à automatiser est en bon état mécanique, qu'elle est équilibrée et alignée, et qu'elle s'ouvre et se ferme correctement. S'assurer en outre de la présence de butées mécaniques appropriées
- En cas d'installation de l'automatisme à une hauteur inférieure à 2,5 m par rapport au sol ou par rapport à un autre niveau d'accès, évaluer la nécessité d'éventuels dispositifs de protection et/ou d'avertissement
- En cas d'ouvertures piétonnières dans les vantaux à automatiser, prévoir un système de blocage de leur ouverture durant le mouvement
- S'assurer que l'ouverture du vantail automatisé ne provoque aucun coincement avec les parties fixes présentes tout autour
- Ne pas installer l'automatisme dans le sens inverse ou sur des éléments qui pourraient se plier. Si nécessaire, renforcer les points de fixation
- Ne pas installer l'automatisme sur des vantaux non positionnés sur une surface plane
- S'assurer que les éventuels dispositifs d'arrosage ne peuvent pas mouiller l'automatisme de bas en haut.

#### Installation

- Signaler et délimiter correctement le chantier afin d'éviter tout accès imprudent à la zone de travail de la part de personnes non autorisées, notamment des mineurs et des enfants
- Manipuler les automatismes de plus de 20 kg avec une extrême prudence. Prévoir, si nécessaire, des instruments adéquats pour une manutention en toute sécurité
- Toutes les commandes d'ouverture (boutons, sélecteurs à clé, lecteurs magnétiques, etc.) doivent être installées à au moins 1,85 m du périmètre de la zone d'actionnement du portail, ou bien en des points inaccessibles de l'extérieur à travers le portail. Les commandes directes (à bouton, à effleurement, etc.) doivent en outre être installées à une hauteur minimum de 1,5 m et être inaccessibles au public
- Toutes les commandes en modalité « action maintenue » doivent être positionnées dans des endroits permettant de visualiser les vantaux en mouvement ainsi que les zones correspondantes de passage ou d'actionnement
- Appliquer une étiquette permanente indiquant la position du dispositif de déblocage
- Avant de livrer l'installation à l'utilisateur, en contrôler la conformité à la norme EN 12453 (essais d'impact), s'assurer que l'automatisme a bien été réglé comme il faut et que les dispositifs de sécurité, de protection et de déblocage manuel fonctionnent correctement
- Les Symboles d'Avertissement (ex. : plaquette portail) doivent être appliqués dans des endroits spécifiques et bien en vue.

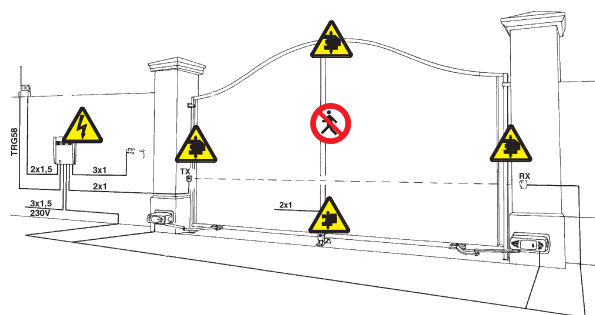
#### Instructions et recommandations particulières pour les utilisateurs

- Dégager et nettoyer les zones d'actionnement du portail. S'assurer de l'absence de toute végétation dans le rayon d'action des photocellules et de tout obstacle dans celui de l'automatisme
- Ne pas permettre aux enfants de jouer avec les dispositifs de commande fixes ou de stationner dans la zone de manœuvre du portail. Conserver hors de leur portée les dispositifs de commande à distance (émetteurs) ou tout autre dispositif de commande afin d'éviter l'actionnement involontaire de l'automatisme
- L'appareil n'a pas été conçu pour être utilisé par des personnes (y compris des enfants) aux capacités physiques, sensorielles ou mentales réduites, ou aux personnes dotées d'une expérience et d'une connaissance insuffisantes, à moins qu'elles ne bénéficient, par le biais d'une personne responsable de leur sécurité, d'une surveillance ou d'instructions concernant l'utilisation de l'appareil
- Contrôler souvent l'installation afin de s'assurer de l'absence d'anomalies et de signes d'usure ou de dommages sur les structures mobiles, les composants de l'automatisme, tous les points et dispositifs de fixation, les câbles et les connexions accessibles. Les points d'articulation (charnières) et de frottement (glissières) doivent toujours être lubrifiés et propres
- Contrôler le bon fonctionnement des photocellules et des bords sensibles tous les six mois. Pour s'assurer du bon fonctionnement des photocellules, y passer devant un objet

- durant la fermeture ; si l'automatisme inverse le sens de la marche ou qu'il se bloque, les photocellules fonctionnent correctement. Il s'agit de l'unique opération d'entretien à effectuer avec l'automatisme sous tension. Assurer un nettoyage constant des verres des photocellules (utiliser un chiffon légèrement humidifié d'eau ; ne pas utiliser de solvants ni d'autres produits chimiques qui pourraient endommager les dispositifs)
- En cas de réparations ou de modifications nécessaires des réglages de l'installation, débloquent l'automatisme et ne l'utiliser qu'après le rétablissement des conditions de sécurité
- Couper le courant électrique avant de débloquent l'automatisme pour des ouvertures manuelles et avant toute autre opération afin d'éviter les situations de danger potentielles. Consulter les instructions
- Si le câble d'alimentation est endommagé, son remplacement doit être effectué par le fabricant, ou par son service d'assistance technique, ou par une personne ayant son même niveau de qualification afin de prévenir tout risque
- Il est INTERDIT à l'utilisateur d'exécuter des OPÉRATIONS QUI NE LUI AURAIENT PAS ÉTÉ EXPRESSÉMENT DEMANDÉES ET QUI NE SERAIENT PAS INDIQUÉES dans les manuels. Pour les réparations, les modifications des réglages et pour les entretiens curatifs, S'ADRESSER À L'ASSISTANCE TECHNIQUE
- Noter l'exécution des contrôles sur le registre des entretiens périodiques.

#### Instructions et recommandations particulières pour tous

- Éviter d'intervenir à proximité des charnières ou des organes mécaniques en mouvement
- Ne pas pénétrer dans le rayon d'action de l'automatisme lorsque ce dernier est en mouvement
- Ne pas s'opposer au mouvement de l'automatisme afin d'éviter toute situation dangereuse
- Faire toujours très attention aux points dangereux qui devront être signalés par des pictogrammes et/ou des bandes jaunes et noires spécifiques
- Durant l'utilisation d'un sélecteur ou d'une commande en modalité « action maintenue », toujours s'assurer de l'absence de toute personne dans le rayon d'action des parties en mouvement jusqu'au relâchement de la commande
- L'actionnement du portail peut avoir lieu à tout moment et sans préavis
- Toujours couper le courant électrique durant les opérations de nettoyage ou d'entretien.



Danger d'écrasement de pieds



Danger d'écrasement des mains



Danger parties sous tension



Passage interdit durant la manœuvre

## LÉGENDE DES SYMBOLES



Ce symbole signale les parties à lire attentivement.



Ce symbole signale les parties concernant la sécurité.



Ce symbole signale les indications à communiquer à l'utilisateur.

## DESTINATIONS ET CONDITIONS D'EMPLOI

### Usage prévu



L'automatisme FERNI 24V est prévu pour automatiser les portails battants des habitations et des copropriétés même pour passages fréquents.

Tout montage et utilisation qui diffèrent des indications techniques de ce manuel sont interdits.

### Mode d'emploi

Dimension des vantaux jusqu'à 4 mètres. Ouverture du vantail: max 90°.

| Largeur Vantail<br>m | Poids vantail<br>kg |
|----------------------|---------------------|
| 2.00                 | 800                 |
| 2.50                 | 600                 |
| 3.00                 | 500                 |
| 3.50                 | 450                 |
| 4.00                 | 400                 |

Il convient toujours d'appliquer une serrure de verrouillage électrique sur les portails battants afin d'assurer une fermeture fiable. La société Came recommande l'installation de cette serrure en présence d'automatismes réversibles afin de garantir la sécurité anti-intrusion. En présence d'automatismes irréversibles, cette installation est obligatoire sur des vantaux de plus de 2,5 m.

## DESCRIPTION

### Motoréducteur

Le produit a été conçu et fabriqué par CAME S.p.A. conformément aux normes de sécurité en vigueur.

Le motoréducteur est composé de deux demi-coques en fonte d'aluminium à l'intérieur desquelles sont placés le motoréducteur et les fins de course - avec électro blocage - et un système de réduction épicycloïdal avec vis sans fin.

### Informations techniques

Alimentation armoire: 230 A.C. 50/60Hz

Alimentation moteur: 24V D.C.

Absorption max.: 15A

Puissance: 180W

Temps d'ouverture (90°): réglable

Couple max.: 470 Nm

Rapport de réduction: 1/709

Intermittence travail: service intensif

Degré de protection: IP54

Poids: 14 kg

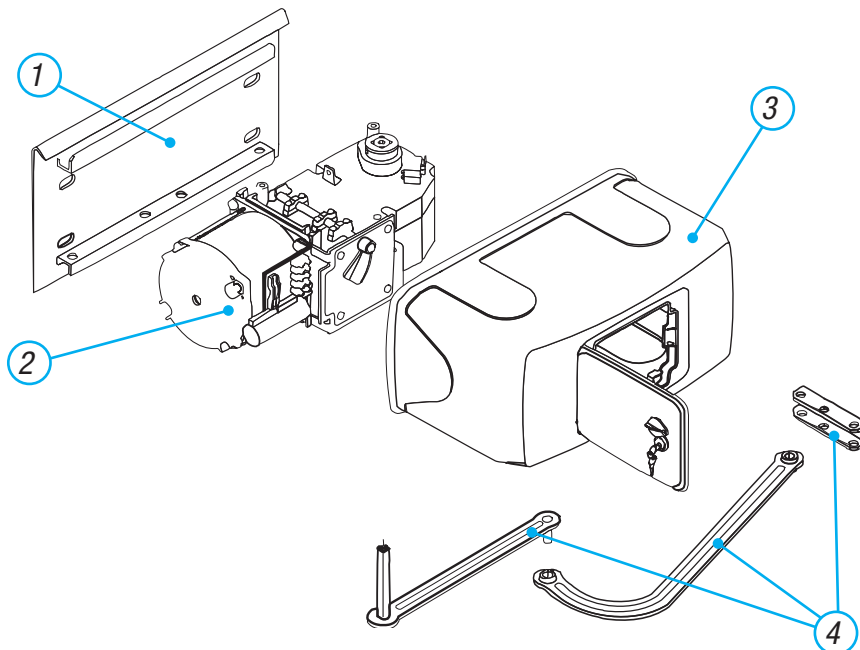
Température

de fonctionnement

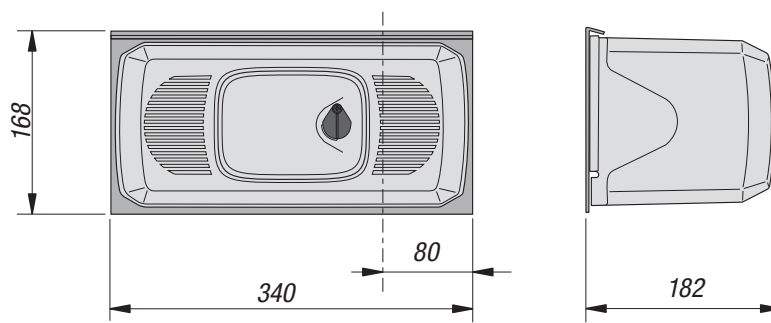


## Description des parties

- 1) Plaque-base
- 2) Groupe motoréducteur
- 3) Couvercle moteur
- 4) Bras de transmission articulé



## Mesure d'encombrement



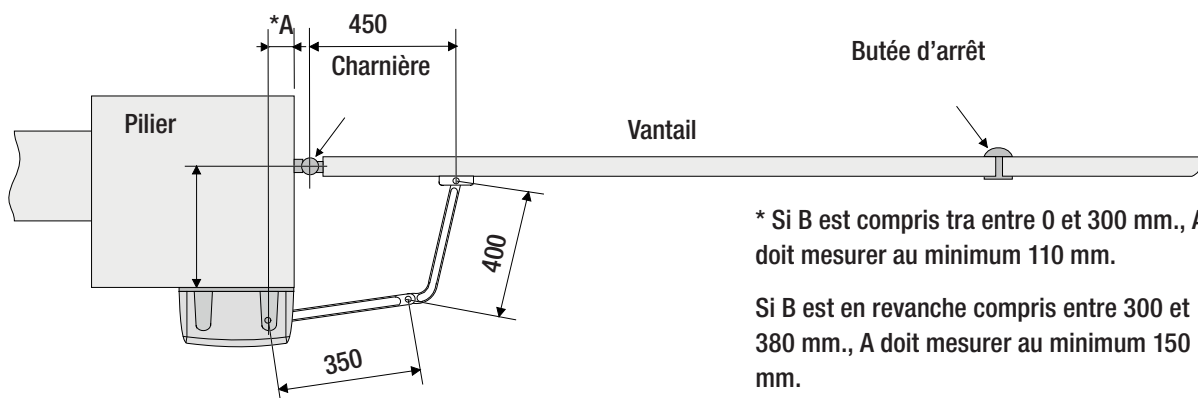
## INSTALLATION

**⚠** Le montage doit être effectué par du personnel qualifié et expérimenté et dans le respect des normes en vigueur.

### Contrôles préliminaires

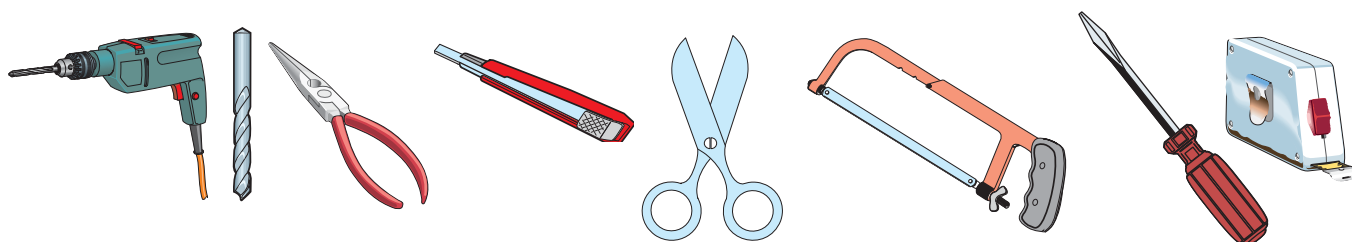
**⚠** Avant de procéder au montage, il est nécessaire de:

- Vérifier que le châssis du portail est robuste, les charnières en état de marche et qu'il n'y a pas de frottement entre les parties fixes et les parties mobiles;
- le parcours des câbles électriques selon les dispositions de commande et de sécurité;
- qu'il y a une butée d'arrêt mécanique en fermeture (bien fixée au sol) pour éviter une course au-delà de porte/motoréducteur.
- $\oplus$  Contrôler que les connexions éventuelles à l'intérieur du conteneur (réalisées pour continuer le circuit de protection) sont équipées d'une isolation supplémentaire par rapport aux autres parties conductrices présentes à l'intérieur;
- Prévoir des conduits et des caniveaux appropriés pour le passage des câbles électriques afin de les protéger contre tout dommage mécanique.



## Outils et matériel

Assurez-vous d'avoir tous les outils et le matériel nécessaire pour effectuer le montage de l'automatisme en toute sécurité et conformément aux normes en vigueur. Sur la planche, quelques exemples de matériel pour l'installateur.

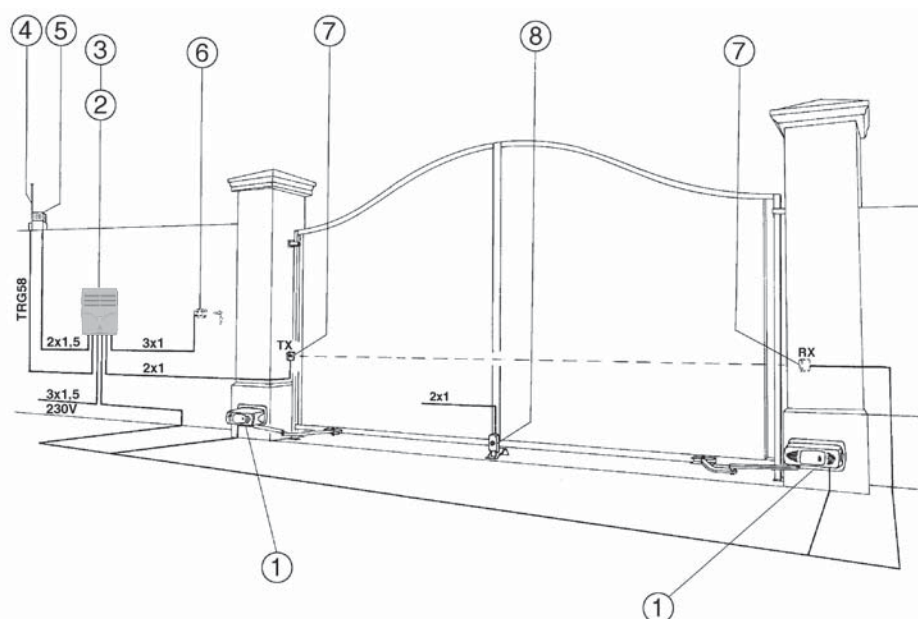


## Types de câbles et épaisseurs minimales

| Raccordement                           | Type de câble                                    | Longueur câble<br>1 < 10 m | Longueur câble<br>10 < 20 m | Longueur câble<br>20 < 30 m |
|--|--|----------------------------|-----------------------------|-----------------------------|
| Alimentation armoire 230 V             | FROR CEI<br>20-22<br><br>CEI EN<br>50267-<br>2-1 | 3G x 1,5 mm <sup>2</sup>   | 3G x 1,5 mm <sup>2</sup>    | 3G x 2,5 mm <sup>2</sup>    |
| Alimentation moteur 24 V               |  | 2G x 1,5 mm <sup>2</sup>   | 2G x 1,5 mm <sup>2</sup>    | 2G x 2,5 mm <sup>2</sup>    |
| Clignotant                             |  | 2 x 1,5 mm <sup>2</sup>    | 2 x 1,5 mm <sup>2</sup>     | 2 x 1,5 mm <sup>2</sup>     |
| Emetteurs photocellules                |  | 2 x 0,5 mm <sup>2</sup>    | 2 x 0,5 mm <sup>2</sup>     | 2 x 0,5 mm <sup>2</sup>     |
| Récepteurs photocellules               |  | 4 x 0,5 mm <sup>2</sup>    | 4 x 0,5 mm <sup>2</sup>     | 4 x 0,5 mm <sup>2</sup>     |
| Alimentation accessoires               |  | 2 x 0,5 mm <sup>2</sup>    | 2 x 0,5 mm <sup>2</sup>     | 2 x 1 mm <sup>2</sup>       |
| Dispositifs de commande et de sécurité |  | 2 x 0,5 mm <sup>2</sup>    | 2 x 0,5 mm <sup>2</sup>     | 2 x 0,5 mm <sup>2</sup>     |
| Raccordement antenne                   | RG58   | max. 10 m                  |                             |                             |

N.B. Si les câbles ont une longueur différente par rapport à ce qui est prévu sur le tableau, on calcule la section des câbles sur la base de l'absorption effective des dispositifs raccordés et selon les instructions précisées par la norme CEI EN 60204-1. Pour les raccordements qui prévoient plusieurs charges sur la même ligne (séquentiels), la mise à dimensions indiquée sur le tableau doit être calculée de nouveau sur la base des absorptions et des distances effectives. Pour les raccordements de produits non indiqués dans ce manuel la documentation annexée à ces produits fera foi.

## Installation Type

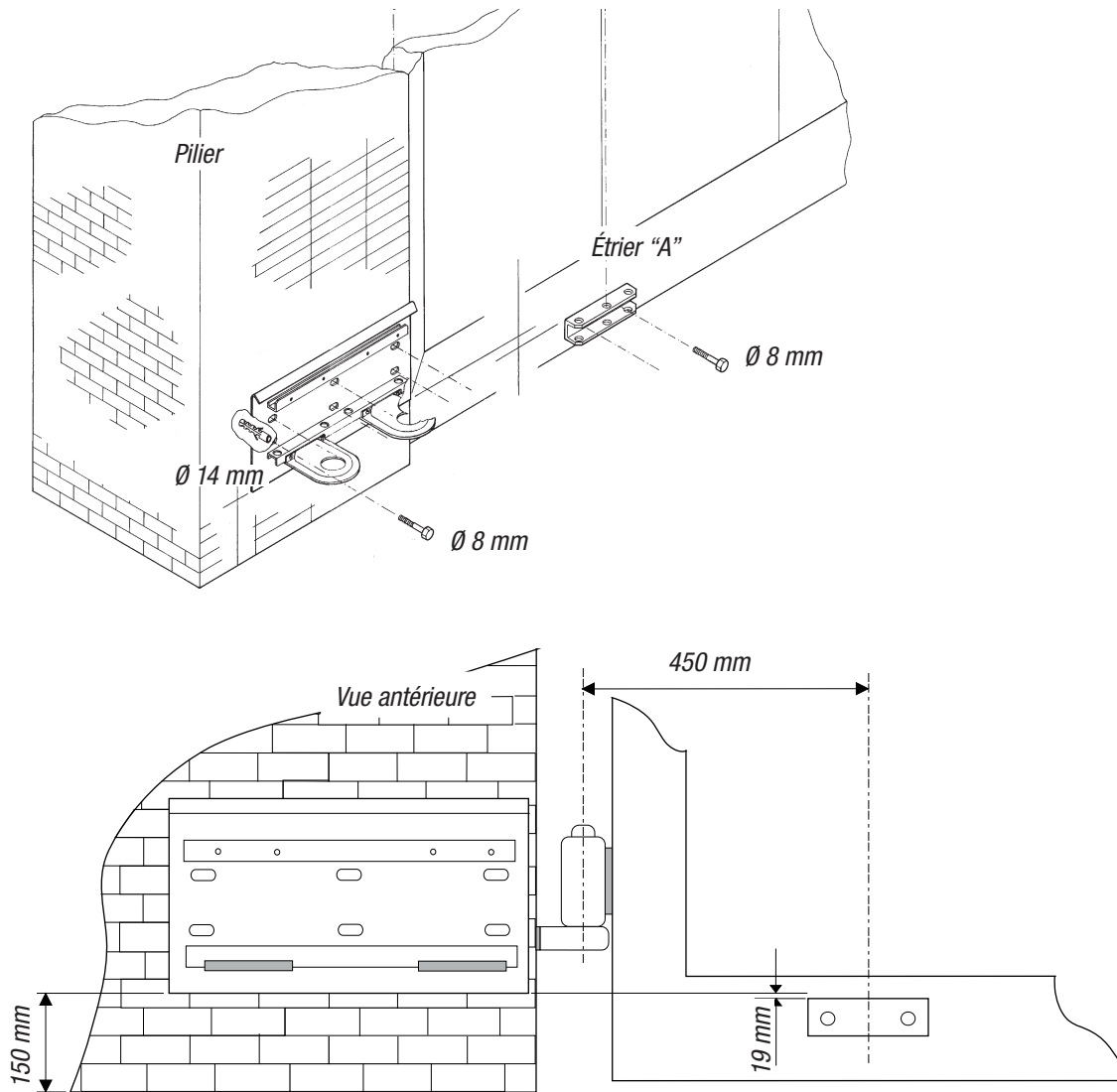


- 1 - Motoréducteur
- 2 - Armoire de commande
- 3 - Récepteur radio
- 4 - Antenne

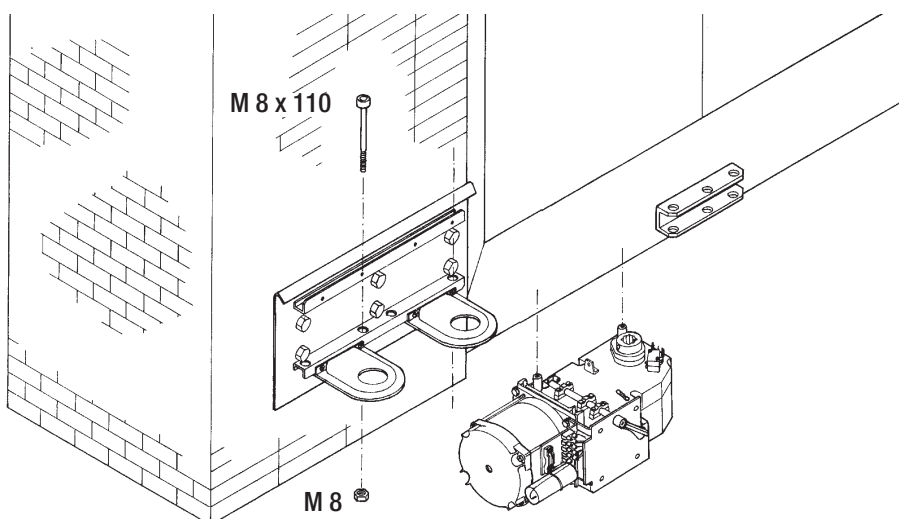
- 5 - Clignotant de signalisation
- 6 - Sélecteur de commande
- 7 - Photocellules
- 8 - Electroserre

## Montage

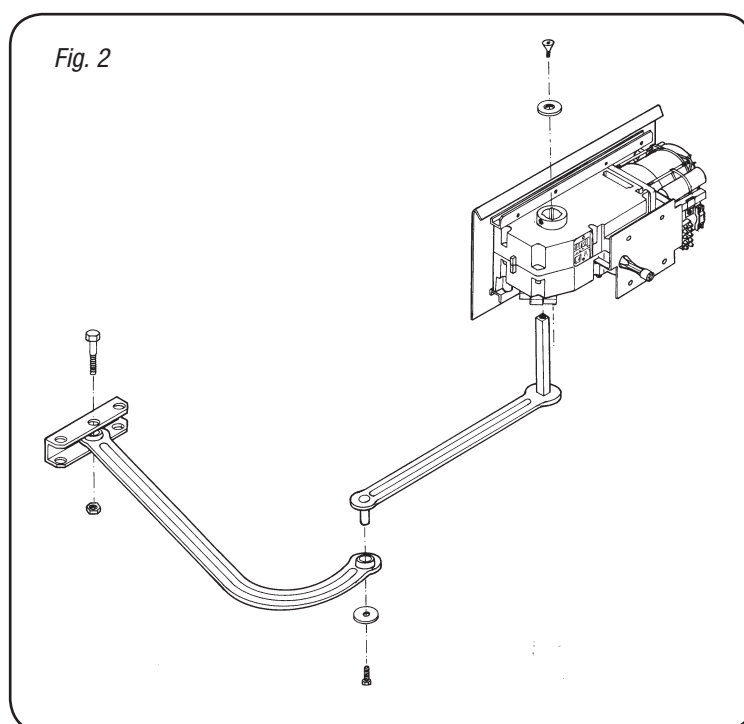
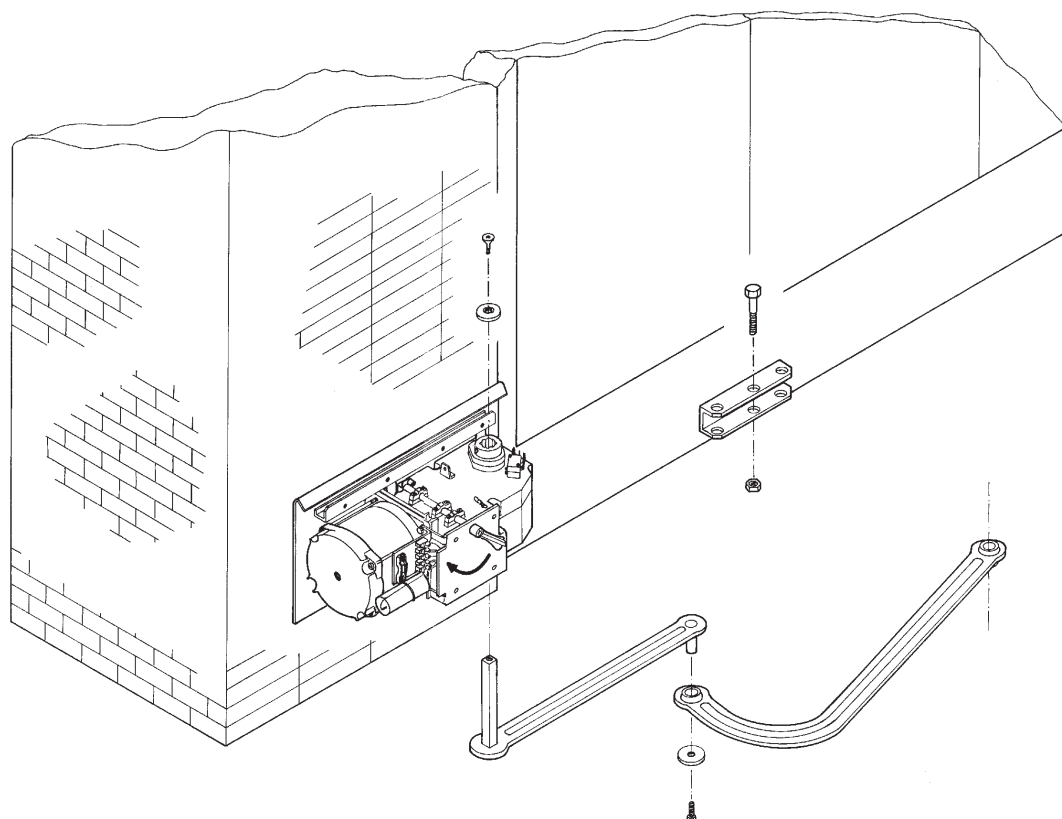
- Fixez la plaque-base sur le pilier avec des vis  $\varnothing 8$  et des chevilles  $\varnothing 14$  en respectant la cote minimale de 150 mm. du sol.
- Fixez l'étrier "A" à la porte du portail (avec vis  $\varnothing 8$  ou soudure) en respectant les cotes de 450 et 19 mm.



- Insérez le moteur dans la plaque-base et fixez-le avec les deux vis M8x110 et les écrous correspondants fournis.



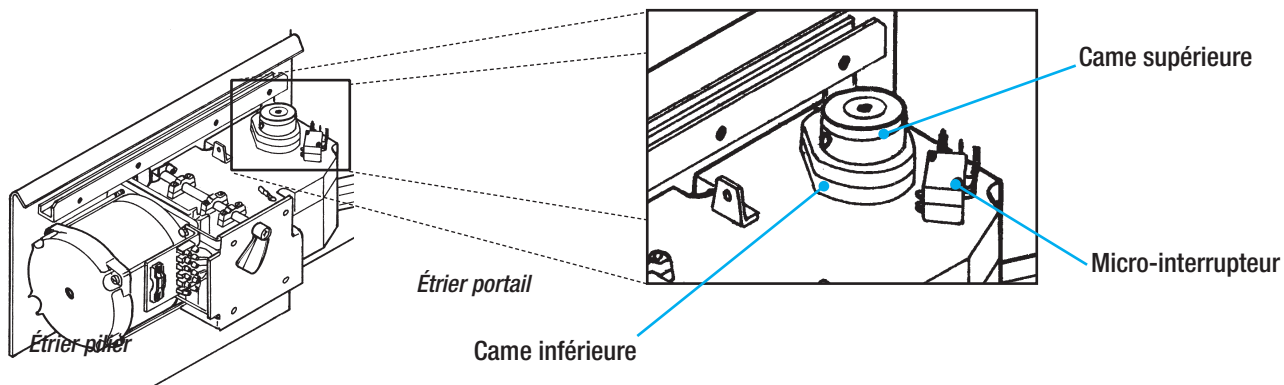
- Insérez le demi-bras droit dans l'arbre carré du moteur. Appliquez la rondelle évasée, la vis M6x20 et bloquez le demi-bras avec les deux grains. Unissez et fixez les deux bras avec la rondelle et la vis M8x16. Débloquez le moteur (voir page 7) et fixez le demi-bras courbé à l'étrier "A" avec la vis M12x50 et l'écrou M12 en s'assurant qu'il glisse facilement. Pour l'application droite voir dessin 2.



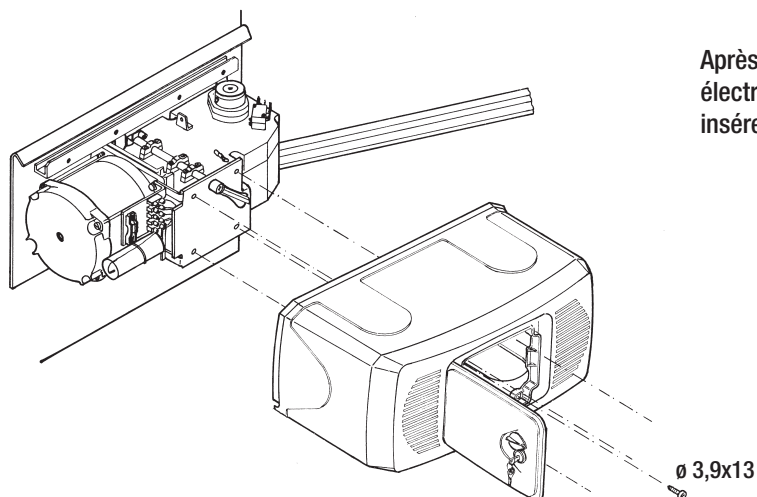
## Réglages des microinterrupteur d'arrêt en ouverture et ralentissement en fermeture

**En ouverture:** débloquer et mettre le vantail dans la position d'ouverture désirée. Tournez la came supérieure jusqu'à l'introduction du micro-interrupteur et vissez la vis qui se trouve dans cette came.

**En fermeture:** débloquez le motoréducteur et placez la porte à 500 mm. de la butée d'arrêt en fermeture. Tournez la came inférieure jusqu'à l'introduction du micro-interrupteur et vissez la vis qui se trouve dans cette came.



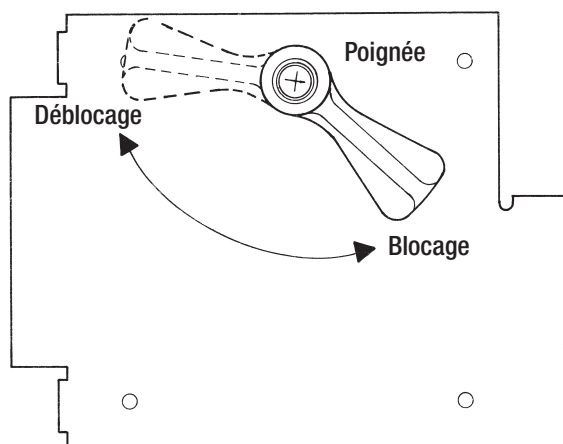
Pour exécuter successivement le réglage électronique nécessaire de l'emplacement de butée, consultez la documentation technique de l'armoire de commande CAME installée.



Après avoir terminé les opérations de montage, les connexions électriques et les réglages, bloquez de nouveau le moteur et insérez le couvercle en le fixant avec les quatre vis fournies.

## Déblocage manuel du moteur

**⚠ A effectuer avec le moteur à l'arrêt**



En cas de coupure d'électricité ou de pannes, débloquez le motoréducteur en utilisant la poignée prédisposée.

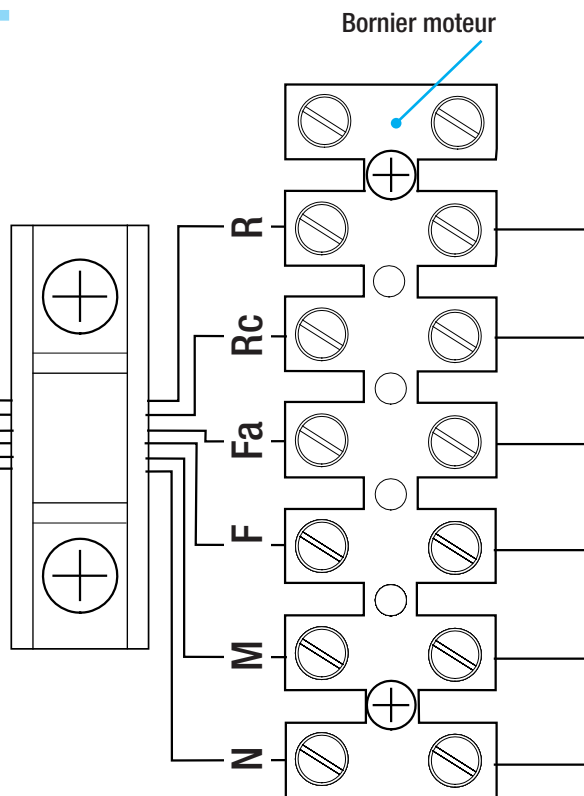
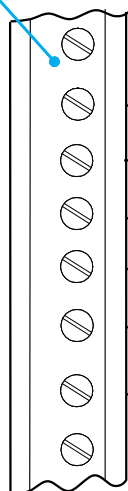


## Connexion armoire de commande ZL19N/ZL170N

Bornier armoire de commande

Moteur 1: C-Rc1-Fa1-C-M1-N1

Moteur 2: C-Rc2-Fa2-C-M2-N2



M - N  
Connexion moteur

F - Fa  
Micro-interrupteur de fin de course en ouverture

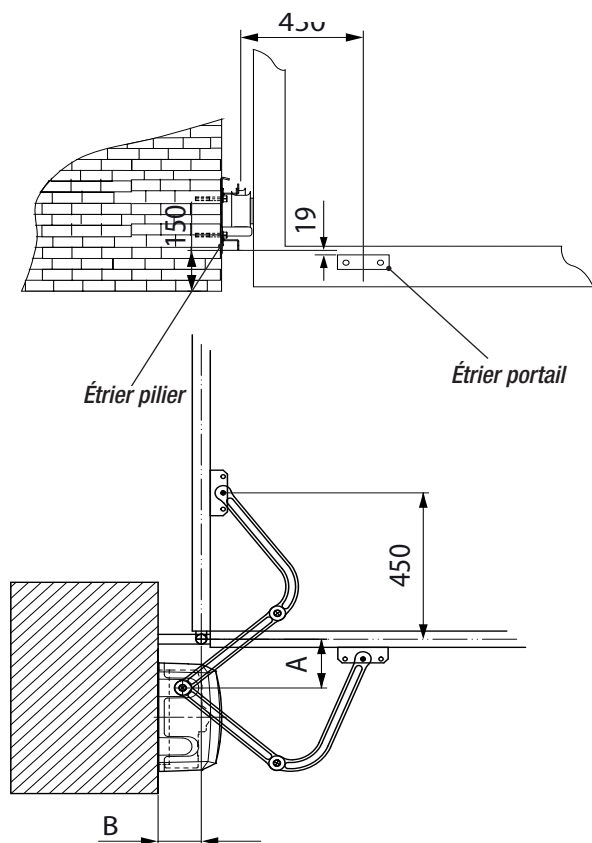
R - Rc  
Micro-interrupteur de ralentissement en fermeture

## INSTALLATION ET CONNEXIONS POUR UNE OUVERTURE VERS L'EXTÉRIEUR

Les opérations décrites ci-après sont les seules qui varient par rapport à l'installation standard.

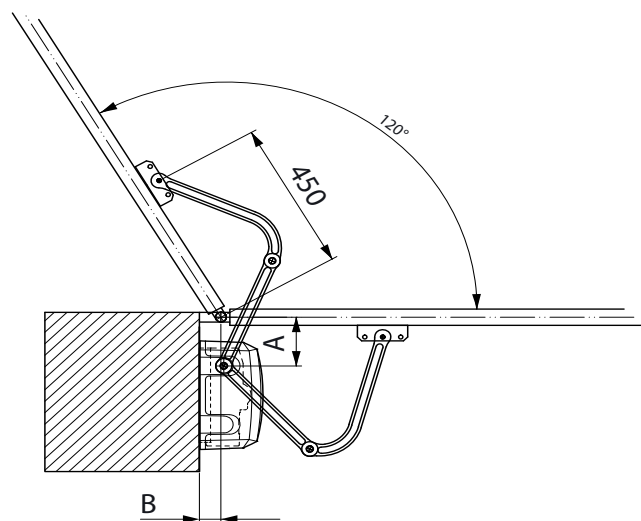
### Fixation des étriers

Remarque : les dessins se réfèrent à l'installation du motoréducteur gauche. L'installation du motoréducteur droit est symétrique. Identifier le point de fixation de l'étrier portail et établir celui de l'étrier pilier en respectant les dimensions indiquées sur les dessins et dans le tableau.

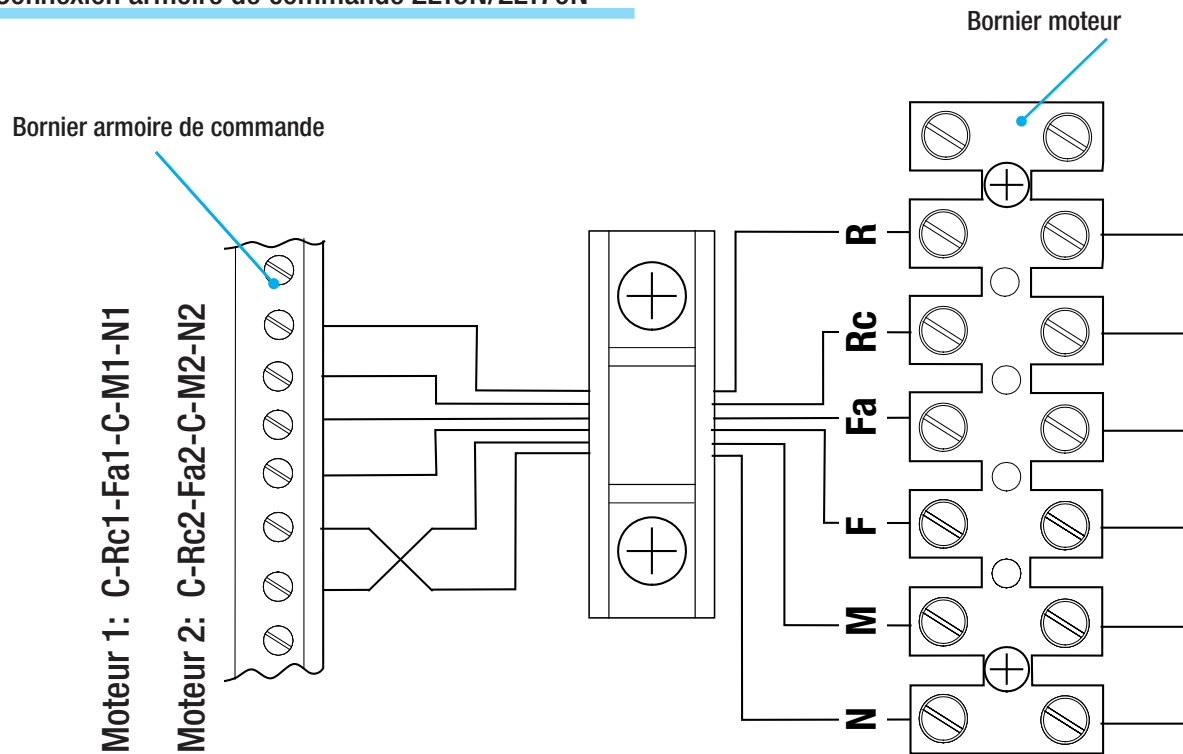


### Dimensions application

| Ouverture vantail | A   | B       |
|-------------------|-----|---------|
| 90°               | 150 | 0 ÷ 120 |
| 120°              | 150 | 0 ÷ 60  |



## Connexion armoire de commande ZL19N/ZL170N



M - N  
Connexion moteur

F - Fa  
Micro-interrupteur de fin de course en ouverture

R - Rc  
Micro-interrupteur de ralentissement en fermeture

### RÉSOLUTION DES PROBLÈMES

| MAUVAIS FONCTIONNEMENT                          | CAUSES POSSIBLES  | CONTRÔLES ET SOLUTIONS   |
|---|---|--|
| Le portail ne s'ouvre pas et il ne se ferme pas | <ul style="list-style-type: none"> <li>• Il n'y a pas d'alimentation</li> <li>• Le motoréducteur est débloqué</li> <li>• La batterie de l'émetteur est déchargée</li> <li>• L'émetteur est cassé</li> <li>• Le bouton-poussoir de stop est coincé ou cassé</li> <li>• Le bouton d'ouverture/fermeture ou le sélecteur à clé sont coincés</li> </ul> | <ul style="list-style-type: none"> <li>• Vérifiez la présence de réseau</li> <li>• Verrouillez le moto réducteur (Chap. 5.8)</li> <li>• Changez les piles</li> <li>• Adressez-vous au service après-vente</li> <li>• Adressez-vous au service après-vente</li> <li>• Adressez-vous au service après-vente</li> </ul> |
| Le portail s'ouvre, mais il ne se ferme pas     | <ul style="list-style-type: none"> <li>• Les photocellules sont sollicitées</li> </ul>  | <ul style="list-style-type: none"> <li>• Contrôlez si les photocellules sont propres et en état de marche</li> <li>• Adressez-vous au service après-vente</li> </ul>   |
| Le clignotant ne marche pas                     | <ul style="list-style-type: none"> <li>• La lampe est brûlée</li> </ul>   | <ul style="list-style-type: none"> <li>• Adressez-vous au service après-vente</li> </ul>   |

## ENTRETIEN

### Entretien périodique

☞ Avant toute autre opération d'entretien, il est conseillé de mettre hors tension pour éviter toute situation de danger provoquée par des déplacements accidentels du dispositif.

#### **Registre d'entretien périodique tenu par l'utilisateur (semestriel)**

| Date | Remarques | Signature |
|------|-----------|-----------|
|      |           |           |
|      |           |           |
|      |           |           |
|      |           |           |
|      |           |           |
|      |           |           |
|      |           |           |
|      |           |           |
|      |           |           |
|      |           |           |

### Entretien curatif

⚠ Le tableau suivant permet d'enregistrer les interventions d'entretien curatif, de réparation et d'amélioration effectuées par des sociétés externes spécialisées.

📖 Les interventions d'entretien curatif doivent être effectuées par des techniciens qualifiés.

#### **Registre entretien curatif**

|  |                      |
|--|----------------------|
| Cachet installateur                            | Nom opérateur        |
|  | Date intervention    |
|  | Signature technicien |
|  | Signature client     |
| Intervention effectuée _____<br>_____<br>_____ |                      |

|  |                      |
|--|----------------------|
| Cachet installateur                            | Nom opérateur        |
|  | Date intervention    |
|  | Signature technicien |
|  | Signature client     |
| Intervention effectuée _____<br>_____<br>_____ |                      |

|                                       |                      |
|---------------------------------------|----------------------|
| Cachet installateur                   | Nom opérateur        |
|                                       | Date intervention    |
|                                       | Signature technicien |
|                                       | Signature client     |
| Intervention effectuée _____<br>_____ |                      |

|                                       |                      |
|---------------------------------------|----------------------|
| Cachet installateur                   | Nom opérateur        |
|                                       | Date intervention    |
|                                       | Signature technicien |
|                                       | Signature client     |
| Intervention effectuée _____<br>_____ |                      |

## MISE AU REBUT ET ÉLIMINATION

☞ CAME S.p.A. adopte dans ses établissements un Système de Gestion Environnementale certifié et conforme à la norme UNI EN ISO 14001 qui garantit le respect et la sauvegarde de l'environnement.

Nous vous demandons de poursuivre ces efforts de sauvegarde de l'environnement, que CAME considère comme l'un des fondements du développement de ses propres stratégies opérationnelles et de marché, en observant tout simplement de brèves indications en matière d'élimination :

### ♻️ ÉLIMINATION DE L'EMBALLAGE

Les composants de l'emballage (carton, plastiques, etc.) sont assimilables aux déchets urbains solides et peuvent être éliminés sans aucune difficulté, en procédant tout simplement à la collecte différenciée pour le recyclage.

Avant d'effectuer ces opérations, il est toujours recommandé de vérifier les normes spécifiques en vigueur sur le lieu d'installation.

NE PAS JETER DANS LA NATURE !

### ♻️ ÉLIMINATION DU PRODUIT

Nos produits sont réalisés à partir de différents matériaux. La plupart de ces matériaux (aluminium, plastique, fer, câbles électriques) sont assimilables aux déchets urbains solides. Ils peuvent être recyclés au moyen de la collecte et de l'élimination différenciées auprès des centres autorisés.

D'autres composants (cartes électroniques, piles des émetteurs, etc.) peuvent par contre contenir des substances polluantes.

Il faut donc les désinstaller et les remettre aux entreprises autorisées à les récupérer et à les éliminer.

Avant d'effectuer ces opérations, il est toujours recommandé de vérifier les normes spécifiques en vigueur sur le lieu d'élimination.

NE PAS JETER DANS LA NATURE !

## RÉFÉRENCES NORMATIVES

Le produit est conforme aux directives de référence en vigueur.

**CAME** 

**CAME.COM**

**CAME S.P.A.**

Via Martiri Della Libertà, 15

31030 Dosson di Casier - Treviso - Italy

tel. (+39) 0422 4940 - fax. (+39) 0422 4941