

# CAME

FA00604M4D

## FROG-CF FROG-CFI

CE

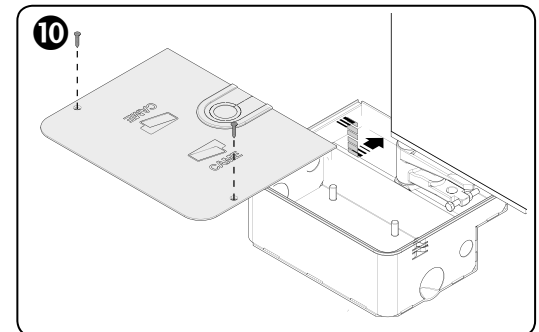
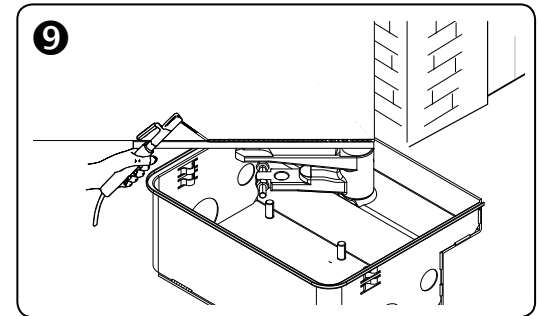
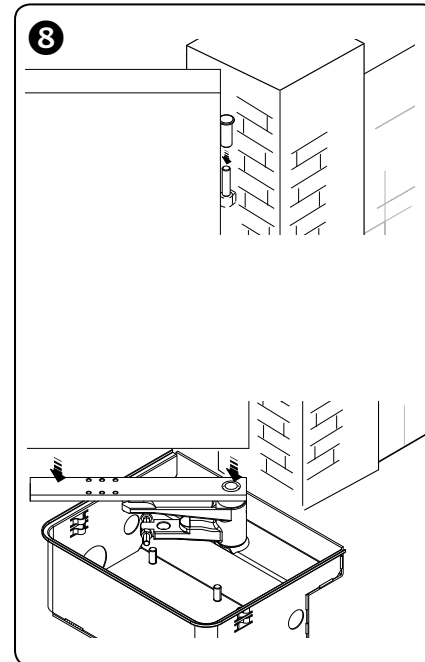
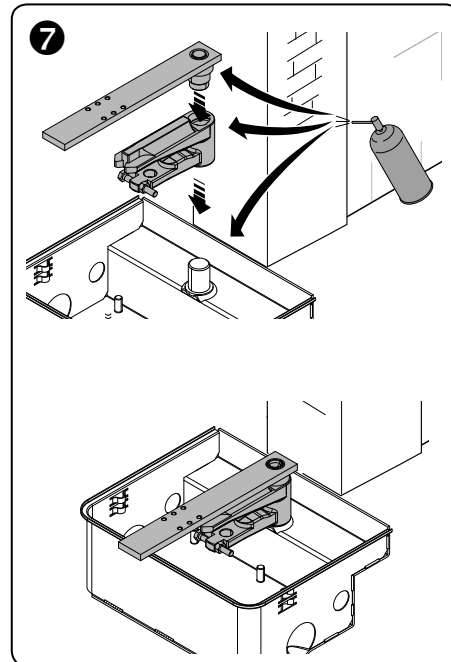
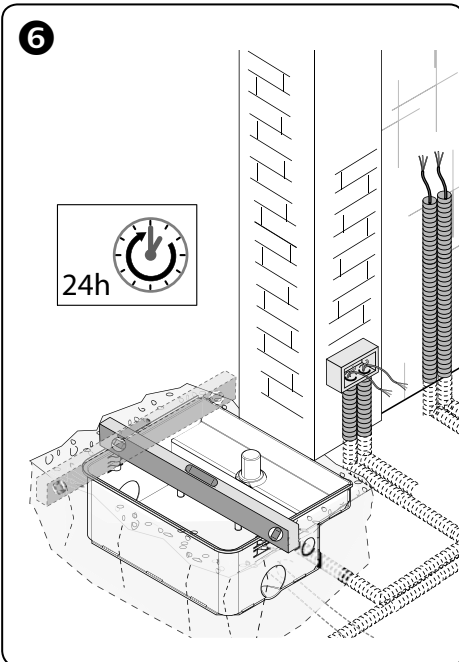
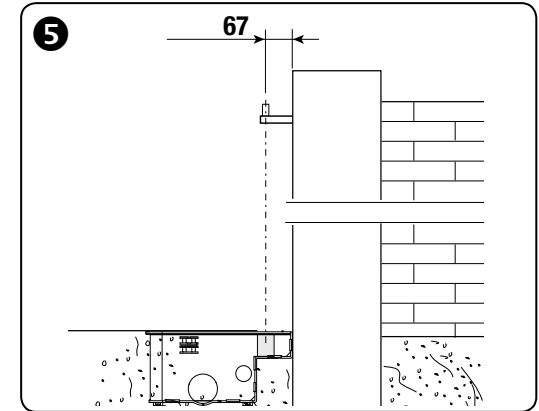
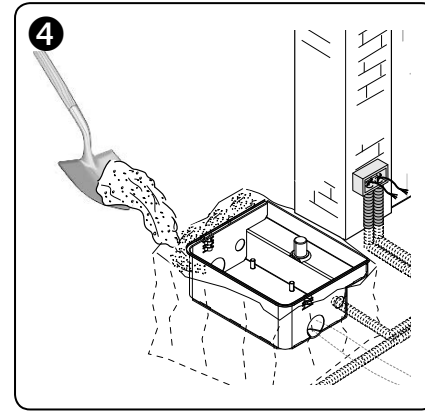
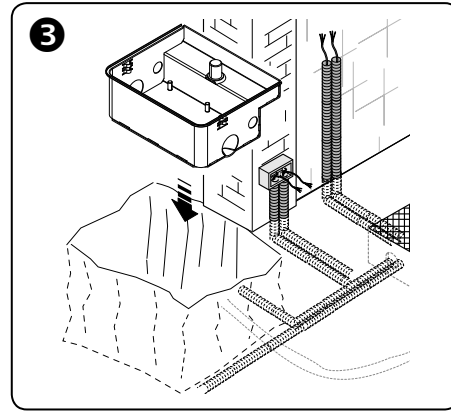
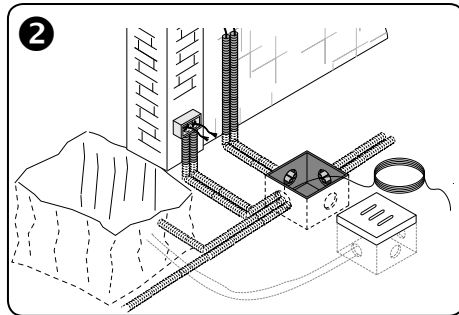
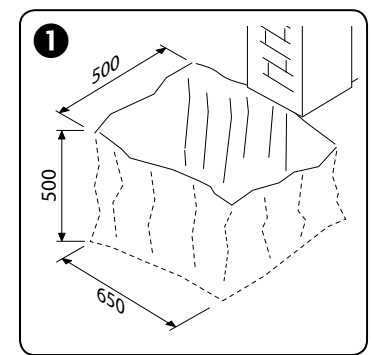
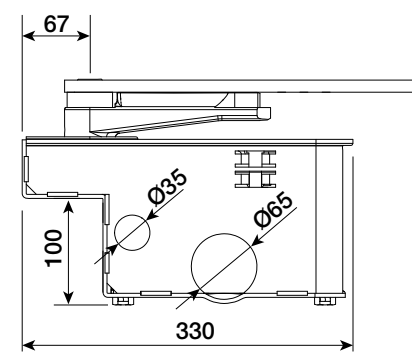
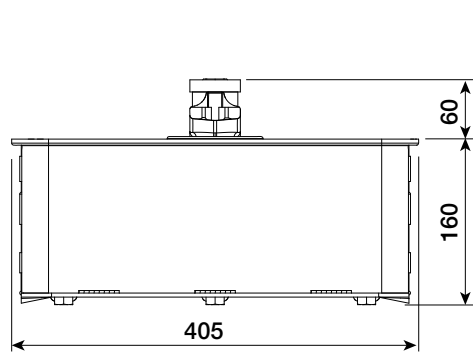
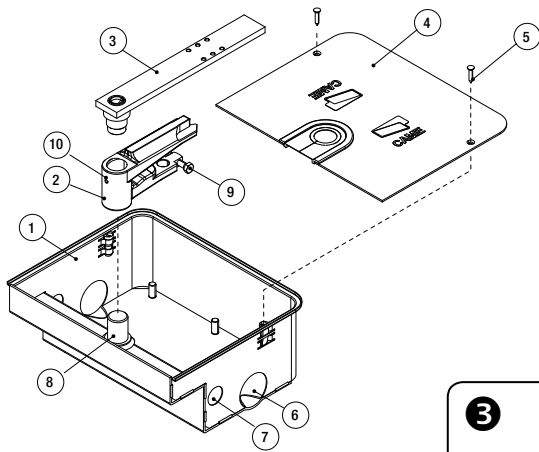


IT Italiano  
EN English  
FR Français  
RO Română

www.came.com

**CAME**  
safety & comfort

FA00604M4D - ver. 1 - 02/2017



## ITALIANO

### Descrizione

Cassa di fondazione in acciaio con trattamento in cataforesi (FROG-CF) o in acciaio AISI 304 (FROG-CFI), completa di leva di aggancio sblocco, staffa di fissaggio al cancello e vite per la regolazione del punto di finecorsa in apertura.

### Descrizioni delle parti


- Cassa da interrare
- Leva di aggancio sblocco
- Staffa di fissaggio al cancello
- Coperchio cassa
- Viti di fissaggio coperchio UNI6955 Ø 6,3 x 32
- Foro per drenaggio
- Foro per passaggio cavi
- Perno
- Vite di regolazione del finecorsa in apertura
- Ingrassatore

### Installazione

*△ Le seguenti illustrazioni sono indicative. Spetta all'installatore scegliere la soluzione più adatta.*

Fare lo scavo per la cassa **1**.

Preparare le scatole di derivazione e i tubi corrugati necessari per i collegamenti al pozzetto di derivazione e per il tubo per il drenaggio.

 Il numero di tubi dipende dal tipo di impianto e dagli accessori previsti **2**.

Posizionare la cassa addossata al pilastro facendo attenzione che i tubi corrugati e quello per il drenaggio passino attraverso i fori predisposti **3**.

Riempire lo scavo con del calcestruzzo **4**.

Livellare la cassa al suolo e posizionare il perno in asse con il cardine superiore del cancello **5**.

Lasciare solidificare per almeno 24 ore.

Pulire l'interno della cassa dai residui di calcestruzzo **6**.

Lubrificare il perno della cassa di fondazione, la leva di aggancio e il perno **7**.

Montare l'anta del cancello inserendo il cardine superiore **8**.

Fissare o saldare accuratamente l'anta alla staffa di fissaggio al cancello.

Verificare che l'anta si apra e si chiuda senza difficoltà **9**.

Fissare il coperchio con le viti fornite **10**.

### Manutenzione

Lubrificare periodicamente la leva di aggancio sblocco con l'ingrassatore.

## ENGLISH

### Description

Steel foundation box with cataphoresis treatment (FROG-CF) or in AISI 304 stainless steel (FROG-CFI) complete with couple release lever, gate mounting bracket and screw for adjusting opening end-run point.

### Description of parts

- Box for underground installation
- Couple release lever
- Gate mounting bracket
- Box cover
- Cover fixing screws UNI6955 Ø 6.3 x 32
- Drainage hole
- Cable routing hole
- Pin
- Opening limit switch adjusting screw
- Greaser nipple

### Installation

*△ The following illustrations are examples only. The installation technician is responsible for choosing the most suitable solution.*

Make excavations for the casing **1**.

Prepare the junction boxes and corrugated pipes necessary for connection to the inspection chamber and the drain pipe.

 the number of tubes depends on the type of system installed and any accessories **2**.

Lean the box against the pillar making sure that the corrugated pipes and the drain pipe pass through the designated holes **3**.

Fill the hole with concrete **4**.

Position the box level with the ground and place the pin in line with the upper gate hinge **5**.

Let cure for at least 24 hours.

Clean any remaining concrete from inside the box **6**.

Lubricate the foundation box pin, the coupling lever and pin **7**.

Install the gate leaf, inserting the upper hinge **8**.

Fix or carefully weld the door to the gate mounting bracket .

Check that the leaf opens and closes without difficulty**9**.

Secure the cover using the screws supplied **10**.

### Maintenance

Periodically lubricate the coupling release lever with the grease.

<div> <p>This product complies with the law.</p> <p><b>DISMANTLING AND DISPOSAL</b>The packaging materials (cardboard, plastic, and so on) should be disposed of as solid household waste. The product components (metals; electronic boards, batteries, etc.) must be separated from other waste for recycling. Check your local laws to properly dispose of the materials.</p> <p>DO NOT DISPOSE OF IN NATURE!</p> <p>THE CONTENTS OF THIS MANUAL MAY CHANGE, AT ANY TIME, AND WITHOUT NOTICE.</p> <p>MEASUREMENTS, UNLESS OTHERWISE INDICATED, ARE IN MILLIMETRES.</p> </div>
--

## FRANÇAIS

### Description

Caisse de fondation en acier traité par cataphorèse (FROG-CF) ou en acier AISI 304 (FROG-CFI), avec levier de fixation du dispositif de déblocage, étrier de fixation au portail et vis de réglage du point de fin de course en phase d'ouverture.

### Description des parties

- Caisse à enterrer
- Levier de fixation du dispositif de déblocage
- Étrier de fixation au portail
- Couvercle caisse
- Vis de fixation du couvercle UNI6955 Ø 6,3 x 32
- Trou de vidange
- Orifice de passage des câbles
- Pivot
- Vis de réglage du fin de course en phase d'ouverture
- Graisseur

### Installation

*△ Les illustrations suivantes ne sont qu'indicatives. C'est donc l'installateur qui doit choisir la solution la plus indiquée.*

Creuser la fosse pour la caisse **1**.

Préparer les boîtiers de dérivation et les tuyaux ondulés nécessaires pour les raccordements et pour le tuyau de drainage.

 Le nombre de tuyaux dépend du type d'installation et des accessoires prévus **2**.

Positionner la caisse contre le pilier en s'assurant que les tuyaux ondulés et le tuyau de vidange passent bien à travers les trous prévus **3**.

Remplir la fosse de béton **4**.

Niveler la caisse par rapport au sol et positionner le pivot en l'alignant avec la charnière supérieure du portail **5**.

Laisser solidifier pendant au moins 24 heures.

Éliminer tout résidu de béton à l'intérieur de la caisse **6**.

Lubrifier le pivot de la caisse de fondation, le levier de fixation et le goujon **7**.

Monter le vantail du portail sur la charnière supérieure **8**.

Fixer ou souder soigneusement le vantail sur l'étrier de fixation au portail.

S'assurer que le vantail s'ouvre et se ferme facilement **9**.

Fixer le couvercle à l'aide des vis fournies **10**.

### Entretien

Lubrifier périodiquement le levier de fixation du dispositif de déblocage au moyen du graisseur.

<div> <p>Le produit est conforme aux directives de référence en vigueur.</p> <p><b>MISE AU REBUT ET ÉLIMINATION</b> - Les composants de l'emballage (carton, plastique, etc.) sont assimilables aux déchets urbains solides. Les composants du produit (métal, cartes électroniques, batteries, etc.) doivent être triés et différenciés. Pour les modalités d'élimination, vérifier les normes en vigueur sur le lieu d'installation.</p> <p>NE PAS JETER DANS LA NATURE<span> </span>!</p> <p>LE CONTENU DE CE MANUEL EST SUSCEPTIBLE DE SUBIR DES MODIFICATIONS À TOUT MOMENT ET SANS AUCUN PRÉAVIS.</p> <p>LES DIMENSIONS SONT EXPRIMÉES EN MILLIMÈTRES, SAUF INDICATION CONTRAIRE.</p> </div>
--

## ROMÂNĂ

### Descriere

Casetă de fundație din oțel tratat prin cataforeză (FROG-CF) sau din oțel AISI 304 (FROG-CFI), prevăzută cu manetă de prindere a dispozitivului de deblocare, element de fixare pe poartă și șurub de reglare a capătului de cursă la deschidere.

### Descrierea componentelor


- Casetă pentru montare îngropată
- Manetă de prindere a dispozitivului de deblocare
- Element de fixare pe poartă
- Capac pentru casetă
- Șuruburi de fixare a capacului UNI6955 Ø 6,3 x 32
- Orificiu de drenare
- Orificiu trecere cabluri
- Pivot
- Șurub de reglare a capătului de cursă la deschidere
- Gresor

### Instalarea

*△ Ilustrațiile de mai jos sunt orientative. Instalatorul este cel care trebuie să aleagă soluția cea mai potrivită.*

Săpați groapa pentru casetă **1**.

Pregătiți cutiile de derivație și țevile corugate, necesare conexiunilor către nișa de derivație și pentru țeava de drenaj.

 Numărul de țevi depinde de tipul instalației și de accesoriile prevăzute **2**.

Amplasați caseta lângă stâlp, astfel încât țevile corugate și țeava de drenaj să treacă prin orificiile prevăzute **3**.

Umpleți groapa cu beton **4**.

Asigurați-vă că partea superioară a casetei se află la nivelul solului și aliniați pivotul cu balamaua superioară a porții **5**.

Așteptați să se întărească cimentul, cel puțin 24 de ore.

Scoteați din interiorul casetei toate resturile de ciment **6**.

Lubrificați pivotul casetei de fundație, maneta de prindere și pivotul **7**.

Montați canalul porții, introducând balamaua superioară **8**.

Fixați sau sudați bine canalul pe elementul de fixare pe poartă. Verificați deschiderea și închiderea ușoară a canalului **9**.

Închideți capacul cu șuruburile furnizate **10**.

### Întreținere

Lubrificați periodic maneta de prindere a dispozitivului de deblocare cu ajutorul gresorului.

<div> <p>Produsul este conform cu directivele de referință în vigoare.</p> <p>CASAREA ȘI ELIMINAREA - Componentele ambalajului (carton, plastic etc.) sunt asimilabile cu deșeurile solide urbane. Componentele produsului (metale, plăci electronice, baterii etc.) trebuie colectate separat. Pentru modul de eliminare verificați regulile în vigoare în locul de instalare.</p> <p>A SE EVITA ARUNCAREA ÎN MEDIUL ÎNCONJURĂTOR!</p> <p>CONȚINUTUL ACESTUI MANUAL POATE FI MODIFICAT ÎN ORICE MOMENT, FĂRĂ OBLIGAȚIA DE NOTIFICARE.</p> <p>DAČĂ NU ESTE INDICAT ALTFEL, DIMENSIUNILE SUNT EXPRIMATE ÎN MILIMETRI.</p> </div>
---