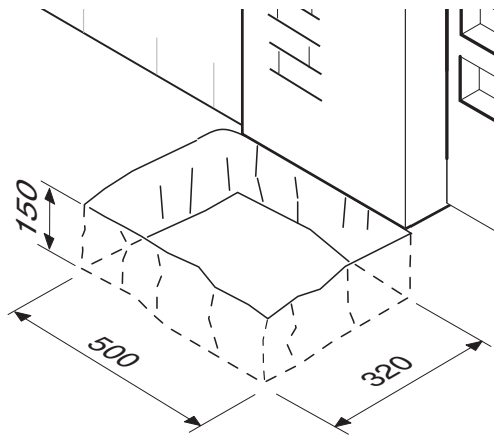


MYTO-C

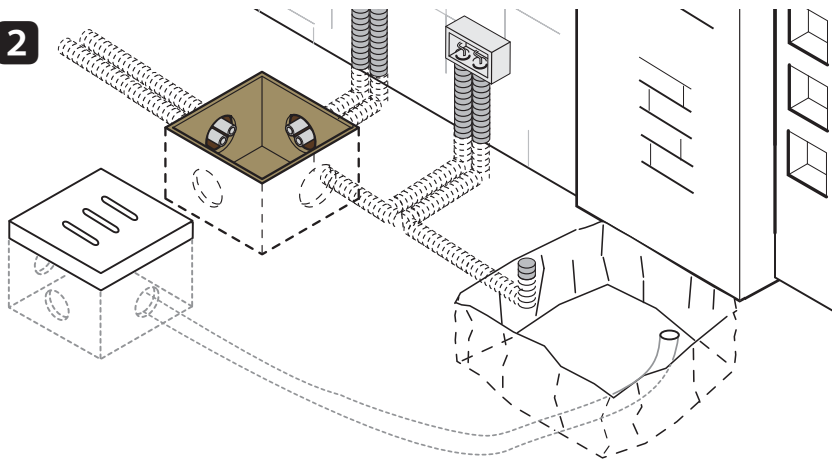


IT	Italiano
EN	English
FR	Français
DE	Deutsch
ES	Español
NL	Nederlands
PT	Portugues
PL	Polski
RU	Русский

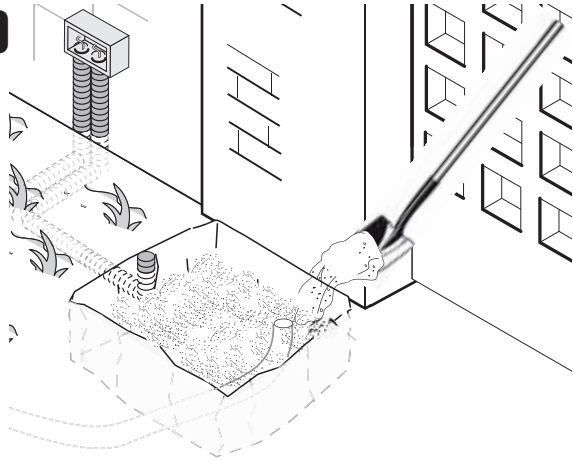
1



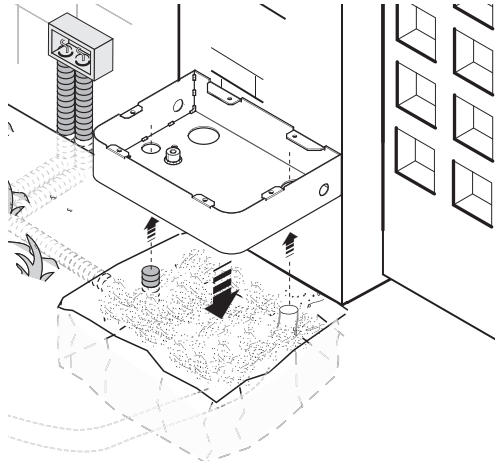
2



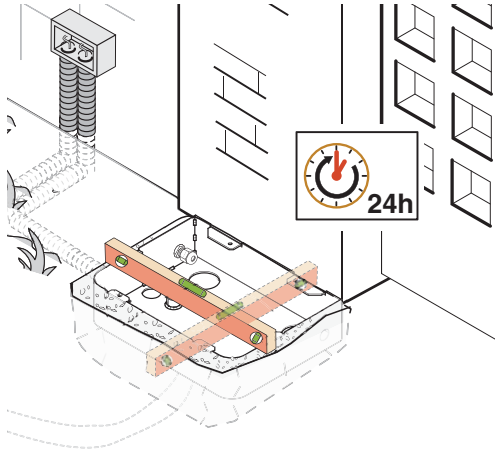
3



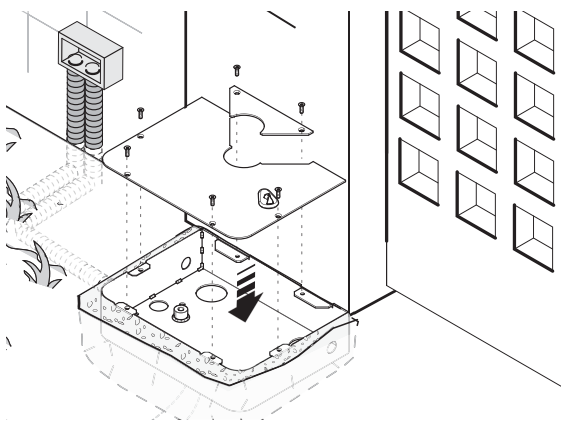
4



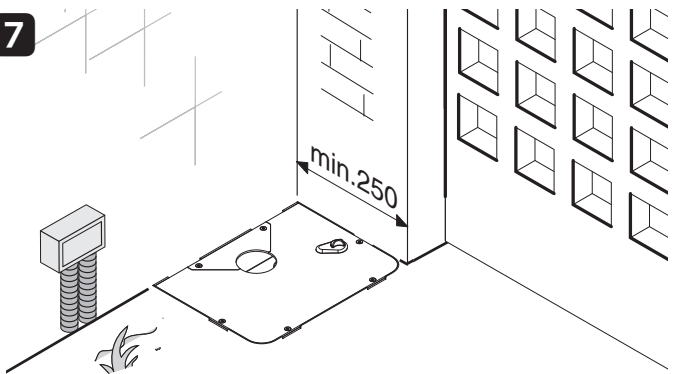
5



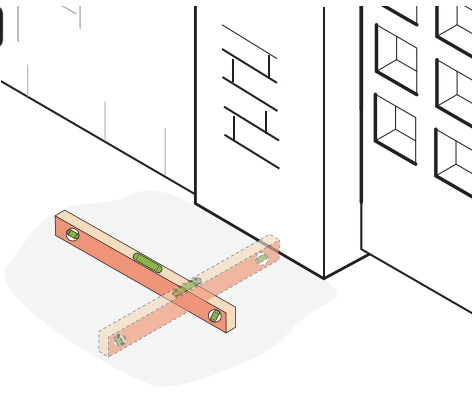
6



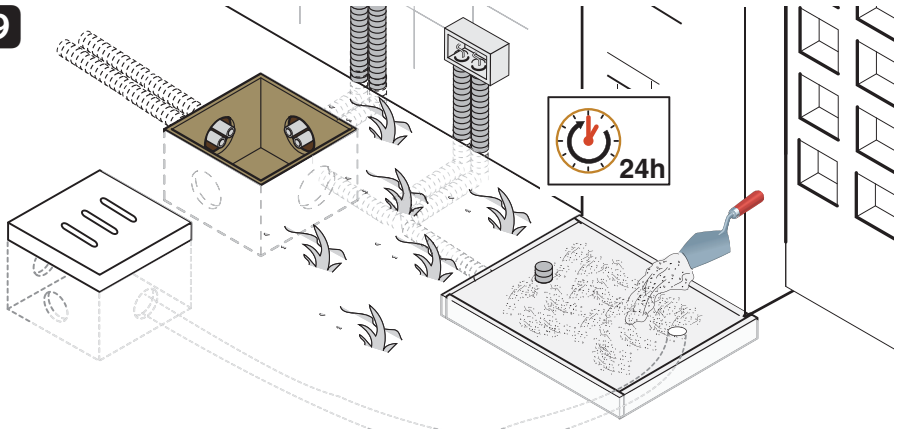
7



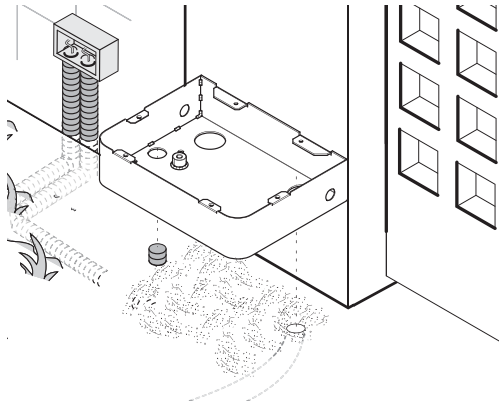
8



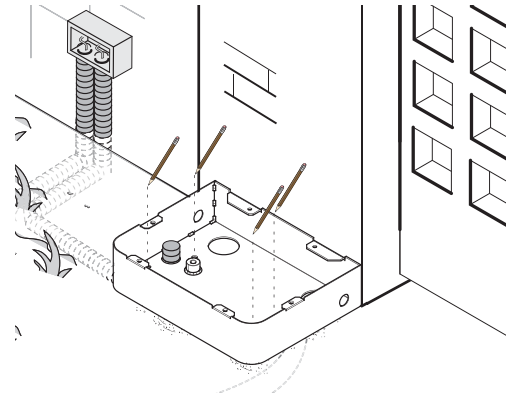
9



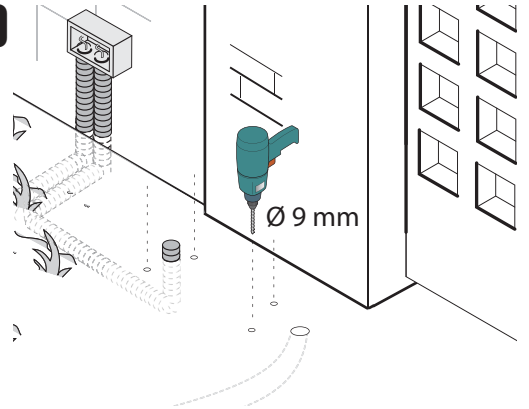
10



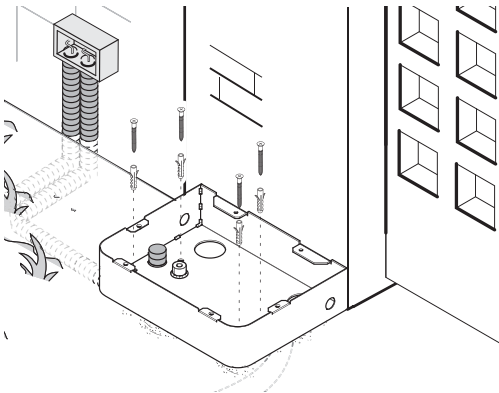
11



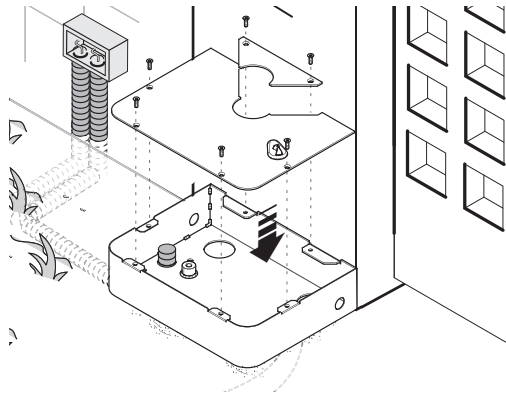
12



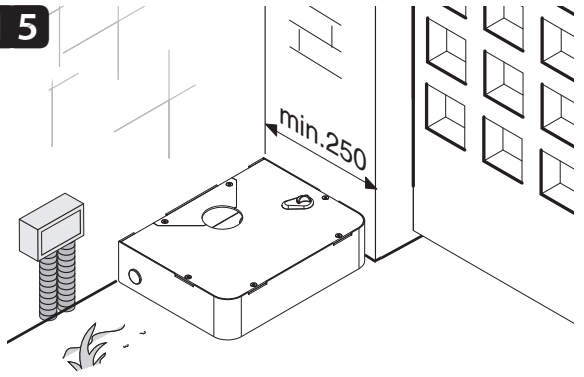
13



14



15



Cassa con coperchio in acciaio zincato per motoriduttori serie Myto.

Spessore da 1,5 mm ai lati e 3 mm sul fondo cassa, predisposta per il drenaggio e il passaggio dei cavi elettrici.

La cassa di fondazione oltre ad essere interrata può essere montata anche in superficie.

- A - Lamierino coperchio
- B - Vite UNI5933 M5x16
- C - Copriforo cassa
- D - Coperchio cassa
- E - Foro per drenaggio
- F - Copriforo
- G - Copriforo in gomma
- H - Cassa di fondazione

Montaggio interrato (apertura anta max 110°)

- 1 - Scavare una buca per l'alloggiamento della cassa.
- 2 - Predisporre delle scatole di derivazione e tubi corrugati necessari per i collegamenti elettrici e quello per il drenaggio.
- 3 - Riempire la buca con del calcestruzzo.
- 4 - Immergere la cassa posizionandola addossata e a filo pilastro facendo attenzione che i tubi corrugati e quello del drenaggio passino attraverso i fori predisposti.
- 5 - Livellare la cassa al suolo e attendere che si solidifichi il tutto per un tempo minimo di 24h.
Pulire l'interno della cassa dai residui di calcestruzzo.
- 6 - Inserire e fissare il coperchio e il lamierino alla cassa con le viti.
- 7 - Nota: in alcuni casi, può essere montata a 90° con apertura anta max. 90°.

Montaggio esterno (apertura anta max.90°)

- 8 - Verificare che la zona sia adeguata al fissaggio della cassa.

- 9 - Eventualmente, creare un'apposita soletta in calcestruzzo predisponendo delle scatole di derivazione, tubi corrugati per i collegamenti e quello per il drenaggio nel modo più appropriato nel rispetto delle normative.
- 10 - Posizionare la cassa addossata e a filo pilastro, assicurarsi che non ostacoli l'anta durante il suo movimento. Fare attenzione che i tubi corrugati passino attraverso i fori predisposti.
- 11 - Segnare con una matita i fori di fissaggio della cassa o rispettare le quote riportate nel disegno a pagina 1.
- 12 - Forare sui punti contrassegnati.
- 13 - Fissare la cassa con tasselli e viti adeguate.
- 14 - Inserire e fissare il coperchio e il lamierino alla cassa con le viti.
- 15 - Nota: in alcuni casi, può essere montata a 90°.

Dimissione e smaltimento

I componenti dell'imballo (cartone, plastiche etc.) sono assimilabili ai rifiuti solidi urbani e possono essere smaltiti senza alcuna difficoltà, semplicemente effettuando la raccolta differenziata per il riciclaggio.

Prima di procedere è sempre opportuno verificare le normative specifiche vigenti nel luogo d'installazione.

Altri componenti (schede elettroniche, batterie dei radiocomandi etc.) possono invece contenere sostanze inquinanti.

Vanno quindi rimossi e consegnati a ditte autorizzate al recupero e allo smaltimento degli stessi.
NON DISPERDERE NELL'AMBIENTE!

Tutti i dati sono stati controllati con la massima cura. Non ci assumiamo comunque alcuna responsabilità per eventuali errori od omissioni.

Box with galvanised steel cover for Myto series gearmotors

Thickness is 1.5 mm on the sides and 3 mm on bottom plate. Self-draining with electric cable conduits.

The foundation box can be either sunk into the ground or surface mounted.

- A - Cover plate
- B - UNI5933 M5 x 16 bolt
- C - hole cover lever
- D - Box cover plate
- E - Drainage hole
- F - Hole plug
- G - Rubber plug
- H - Foundation box

Sink-in mounted (gate leaf swings open max 110°)

- 1 - Dig a hole to fit box into.
- 2 - Set up junction boxes and corrugated tubing for both electric cables and drainage cable.
- 3 - Fill hole with cement.
- 4 - Sink the box against pillar and pass the corrugated and drainage tubes into their corresponding holes.
- 5 - Level box with ground surface and wait 24 hours for cement to set.
Clean any cement residue from the box.
- 6 - Place and secure top plate and cover using the bolts.
- 7 - Note: in some instances, it can be mounted at 90°, but gate only swings to 90° max..

Surface-mounted (gate swings open 90° max.)

- 8 - Make sure the area is suitable for installing the box.
- 9 - If needed, build a suitable cement slab and set up junction boxes, and corrugated tubes for electrical connections and drainage respectively, in compliance with current safety regulations.

- 10 -Position the box up against the pillar, ensuring that it doesn't hinder the gate leaf when in motion. Make sure the corrugated tubes pass through the apposite holes.

- 11 -With a pencil, mark the anchoring holes or follow the measurements shown in the drawing on page 1.

- 12 -Drill holes where marked.

- 13 -Anchor the box with proper plugs and screws.

- 14 -Place and secure the cover and top plate using the bolts.

- 15 - Note: in some instances, it can be mounted at 90°.

Placing out of service and disposal

The packaging materials (cardboard, plastic, etc.) are solid urban waste and can be disposed of accordingly and separated for recycling.

Always check and follow all applicable laws on the matter.

Other components (i.e. electronic cards, batteries, etc.) are hazardous waste.

They must be turned over to authorised firms for proper, special disposal.

DO NOT DISPOSE OF IN THE ENVIRONMENT!

All information herein has been carefully checked. We are not liable in any way for any possible errors or omissions.

Caisson avec couvercle en acier galvanisé pour motoréducteurs série Myto.

Epaisseur de 1,5 mm sur les côtés et 3 mm sur le fond du caisson, prévu pour le drainage et le passage des câbles électriques.

Le caisson de fondation peut être enterré ou bien il peut être monté en surface.

A - Tôle couvercle

B - Vis UNI5933 M5 x 16

C - Couvercle caisson

D - Couvercle caisson

E - Trou pour drainage

F - Couvercle-trou

G - Couvercle-trou en caoutchouc

H - Caisson de fondation

Montage enterré (ouverture vantail 110° max.)

- 1 - Creusez un trou pour le logement du caisson.
- 2 - Prévoyez des boîtes de dérivation et les tubes ondulés nécessaires pour les raccordements électriques ainsi que le tube pour le drainage.
- 3 - Remplissez le trou avec du béton.
- 4 - Plongez le caisson en le plaçant au ras du pilier en faisant attention à ce que les tubes ondulés et le tube pour le drainage passent à travers les trous prévus.
- 5 - Nivelez le caisson au sol et attendez 24 h. minimum afin que l'ensemble durcisse.
Nettoyez l'intérieur du caisson des résidus de béton.
- 6 - Introduisez le couvercle et la tôle et fixez-les au caisson avec les vis.
- 7 - N.B. : dans certains cas il est possible de le monter à 90° avec une ouverture vantail 90° max.

Montage extérieur (ouverture vantail 90° max.)

- 8 - Vérifiez si l'endroit est approprié pour la fixation du caisson.

- 9 - Eventuellement, préparez une semelle adéquate en béton en prévoyant des boîtes de dérivation, les tubes ondulés pour les raccordements et le tube pour le drainage et toujours de façon à respecter les réglementations.
- 10 - Placez le caisson au ras du pilier, assurez-vous que rien n'entrave le mouvement du vantail. Contrôlez si les tubes ondulés passent bien à travers les trous prévus.
- 11 - Avec un crayon marquez les trous de fixation du caisson ou respectez les cotes reportées sur le dessin à la page 1.
- 12 - Percez les points marqués.
- 13 - Fixez le caisson avec des chevilles et des vis appropriées.
- 14 - Introduisez le couvercle et la tôle et fixez-les au caisson avec les vis.
- 15 - N.B. : dans certains cas il est possible de le monter à 90°.

Destruction et élimination

Les composants de l'emballage (carton, matières plastiques, etc.) sont assimilables aux déchets solides urbains, ils peuvent donc être facilement éliminés simplement en effectuant le tri sélectif pour le recyclage.

Avant de procéder il est nécessaire de s'informer sur la réglementation en vigueur en la matière dans le pays où le dispositif est monté.

Les autres composants (cartes électroniques, batteries des émetteurs, etc.) peuvent contenir des substances polluantes.

Il faut donc les confier aux sociétés chargées du traitement et de l'élimination des déchets.

NE PAS JETER DANS LA NATURE !

Toutes les données ont été attentivement contrôlées.

Toutefois nous déclinons toute responsabilité en cas d'erreurs ou d'omissions.

Kasten mit Deckel aus verzinktem Stahl für Antriebe der Serie Myto.

Blechstärke 1,5 mm an den Seiten und 3 mm am Boden, in dem Löcher für die Drainage und den Kabeldurchlass vorhanden sind.

Der Fundamentkasten kann sowohl unter- als auch oberirdisch montiert werden.

A - Abdeckblech

B - Schraube UNI5933 M5 x 16

C - Lochabdeckung Kastendeckel

D - Kastendeckel

E - Drainageloch

F - Lochabdeckung

G - Lochabdeckung aus Gummi

H - Fundamentkasten

Unterflurmontage (Öffnungswinkel Torflügel max. 110°)

- 1 - Loch zum Versenken des Kastens graben.
- 2 - Verteilerkästen sowie die notwendigen Kabelschläuche und Drainagerohre verlegen.
- 3 - Loch mit Beton auffüllen
- 4 - Kasten am Torpfosten im Beton versenken und darauf achten, dass die Kabelschläuche und das Drainagerohr durch die vorhandenen Löcher gehen.
- 5 - Kasten waagrecht positionieren und mindestens 24 h abwarten, dass der Beton fest wird.
Betonreste aus dem Kasteninneren entfernen.
- 6 - Deckel und Abdeckblech einstecken und am Kasten festschrauben.
- 7 - Anmerkung: in einigen Fällen kann der Kasten im 90°-Winkel mit max. Toröffnungswinkel von 90° montiert werden.

Oberflurmontage (Öffnungswinkel Torflügel max. 90°)

- 8 - kontrollieren, dass der Bereich sich für die Montage des Kastens eignet.
- 9 - Evtl. einen geeigneten Betonboden mit normgemäßen Verteilerkästen, Kabelschläuchen und Drainagerohren vorsehen.
- 10 - Kasten am Torpfosten positionieren und darauf achten, dass er die Torflügelbewegung nicht beeinträchtigt. Darauf achten, dass die Kabelschläuche durch die vorhandenen Löcher gehen.
- 11 - Mit einem Bleistift die Befestigungslöcher einzeichnen bzw. die in der Abbildung auf Seite 1 angegebenen Maße einhalten.
- 12 - In die eingezeichneten Stellen Löcher bohren.
- 13 - Kasten mit geeigneten Dübeln und Schrauben befestigen.
- 14 - Deckel und Abdeckblech einstecken und am Kasten festschrauben.
- 15 - Anmerkung: in einigen Fällen kann der Kasten im 90°-Winkel montiert werden.

Abbruch und Entsorgung

Die Bestandteile der Verpackung (Pappe, Kunststoff usw.) können getrennt gesammelt, mit dem normalen Hausmüll entsorgt werden.

Vor der Entsorgung ist es empfehlenswert, sich über die am Installationsort geltenden Vorschriften zu informieren.

Andere Bestandteile (Platinen, Batterien der Handsender usw.) können Schadstoffe enthalten.

Sie müssen dementsprechend entfernt und in zugelassenen Fachbetrieben entsorgt werden.

NICHT IN DER UMWELT ZERSTREUEN!

Sämtliche Angaben sind sorgfältig überprüft worden.

Wir übernehmen keinerlei Haftung für etwaige Fehler und Auslassungen.

Cajón con tapa de acero galvanizado para motorreductores serie Myto.

Espesor de 1,5 mm a los lados y 3 mm en el fondo del cajón, predispuesto para drenaje y pasaje de cables eléctricos.

El cajón puede montarse tanto enterrado como en superficie.

A - Chapa tapa

B - Tornillo UNI5933 M5 x 16

C - Cubre-orificio cajón

D - Tapa cajón

E - Orificio para drenaje

F - Cubre-orificio

G - Cubre-orificio de goma

H - Cajón enterrado

Montaje enterrado (apertura hoja máx 110°)

- 1 - Excavar un hoyo para alojar el cajón.
- 2 - Predisponer las cajas de derivación y los tubos corrugados necesarios para las conexiones eléctricas y para el drenaje.
- 3 - Llenar el hoyo con hormigón.
- 4 - Sumergir el cajón colocándolo al lado y al ras del pilar, cerciorándose que los tubos corrugados y los de drenaje pasen a través de los orificios ya predispuestos.
- 5 - Nivelar el cajón al suelo y esperar 24 horas como mínimo para que todo se solidifique.
Eliminar los residuos de hormigón presentes en el interior del cajón.
- 6 - Introducir y fijar la tapa y la chapa al cajón mediante tornillos.
- 7 - Nota: en algunos casos, puede montarse a 90° con una apertura de hoja máx. 90°.

Montaje externo (apertura hoja máx.90°)

- 8 - Verificar que la zona sea apta para la fijación del cajón.
- 9 - Eventualmente, colocar una losa de hormigón disponiendo cajas de

derivación, tubos corrugados para las conexiones y el relativo tubo para drenaje, respetando lo que indican las normativas a respecto.

- 10- Colocar el cajón al lado y al ras del pilar, cerciorándose que no obstaculice la hoja durante su movimiento. Los tubos corrugados deben pasar a través de los orificios predispuestos.
- 11- Marcar con un lápiz los orificios de fijación del cajón o considerar las cotas indicadas en el dibujo de la página 1.
- 12 -Perforar en los puntos indicados.
- 13- Fijar el cajón con tacos y tornillos adecuados.
- 14 - Introducir y fijar la tapa y la chapa al cajón mediante tornillos.
- 15 - Nota: en algunos casos, puede montarse a 90°.

Desguace y eliminación

Los componentes del embalaje (cartón, plástico, etc.) son asimilables a los desechos sólidos urbanos y pueden eliminarse sin dificultad efectuando la recolección diferenciada para el sucesivo reciclaje de dichos materiales.

Antes de operar es siempre conveniente verificar las normativas específicas vigentes en el lugar donde se efectuará la instalación.

Otros componentes (tarjetas electrónicas, baterías de emisores, etc.) podrían contener sustancias que contaminan.

Se deben quitar de los equipos y entregar a las empresas autorizadas para la recuperación y la eliminación de los mismos.

¡NO DISEMINAR EN EL MEDIO AMBIENTE!

Todos los datos han sido controlados con la máxima escrupulosidad.

No nos asumimos ninguna responsabilidad por eventuales errores u omisiones.

Behuizing met bedekking in verzinkt staal voor motoren van de serie Myto.

1,5 mm dik aan de zijkanten en 3 mm op de bodem van de behuizing, klaar voor vochtafvoer en doorgang van stroomkabels.

De behuizing kan worden ingegraven maar kan ook bovengronds worden geplaatst.

A - Plaatje voor de bedekking

B - Schroef UNI5933 M5 x 16

C - Afsluitdop voor behuizing

D - Bedekking op behuizing

E - Opening voor waterafvoer

F - Afsluitdop

G - Afsluitdop in rubber

H - Behuizing

Montage voor ingegraven behuizing (met max. 110° vleugelopening)

- 1 - Graaf een kuil voor de behuizing.
- 2 - Leg de nodige buizen voor de elektrische aansluitingen, plaats vertakkingsdozen en buizen voor de afwatering.
- 3 - Vul de kuil met beton.
- 4 - Zet de behuizing in de kuil tegen de paal. Zorg ervoor dat de ribbelbuizen en de afwateringsbuis door de openingen zitten.
- 5 - Zet de behuizing waterpas en wacht totdat het beton verhard is (minimum 24 uur).
Verwijder alle eventuele cementresten uit de behuizing.
- 6 - Maak de bedekking en de plaat vast op de behuizing met de schroeven.
- 7 - Opm: in sommige gevallen kan de behuizing gemonteerd worden in een hoek van 90° met een maximale opening van 90°.

Montage buiten (max. 90° vleugelopening)

- 8 - Controleer of de plaats geschikt is voor de installatie van de behuizing.

9 - Maak eventueel een plint voor de vertakkingsdozen, de stroomkabels en de buizen voor de afwatering, op de beste manier en in overeenstemming met de bestaande voorschriften terzake.

10- Plaats de behuizing recht tegen en op één lijn met de paal. Controleer of er niets is dat de vleugel hindert als die zich opent. De buizen moeten door de reeds gemaakte openingen worden gelegd.

11- Duid met een potlood de bevestigingsopening voor de behuizing aan of doe dit op de maten in de tekening op pagina 1.

12 - Boor de aangeduide openingen.

13 - Zet de behuizing vast met geschikte pluggen en schroeven.

14 - Maak de bedekking en de plaat vast op de behuizing met de schroeven.

15 - Opm: in sommige gevallen kan de behuizing gemonteerd worden in een hoek van 90°.

Buiten gebruik stellen en slopen

Verpakkingsafval zoals karton, plastic enzovoort, wordt ingedeeld als normaal huisafval en kan zonder problemen worden verzameld en verdeeld voor afvalrecyclage.

Voordat u dit doet, dient u altijd de voorschriften terzake te controleren die gelden in het land van installatie.

Andere componenten zoals printkaarten, de batterijen van zenders enzovoort., kunnen schadelijke stoffen bevatten.

Lever deze in bij erkende afvalbedrijven voor beheer van schadelijk afval.

VERVUIL HET MILIEU NIET MET AFVAL!

Alle gegevens zijn met uiterste zorg gecontroleerd.

Wij zijn niet aansprakelijk voor eventuele fouten of nalatigheden.

Caixa com tampa em aço zincado para motorreductores série Myto.

Espessura de 1,5 mm nos lados e 3 mm no fundo da caixa, preparada para a drenagem e a passagem dos cabos eléctricos.

A caixa de fundação além de ser enterrada pode ser montada também na superfície.

- A - Chapa da tampa
- B - Parafuso UNI5933 M5 x 16
- C - Cobre furo da caixa
- D - Tampa caixa
- E - Furo para drenagem
- F - Cobre furo
- G - Cobre furo em borracha
- H - Caixa de fundação

Montagem enterrada (abertura folha máx. 110°)

- 1 - Cave um buraco para colocar a caixa.
- 2 - Prepare as caixas de derivação e tubos necessários para as ligações eléctricas e o tubo de drenagem.
- 3 - Preencha o buraco com argamassa.
- 4 - Introduza a caixa a posicioná-la encostando na coluna, preste atenção para que os tubos e a drenagem passem através dos furos preparados.
- 5 - Nivele a caixa ao solo e aguarde que tudo solidifique por um período mínimo de 24h.
Limpe a parte interna da caixa de resíduos de argamassa.
- 6 - Introduza e fixe a tampa e a chapa à caixa com os parafusos.
- 7 - Nota: em alguns casos, pode ser montada a 90° com abertura da folha máx. 90°.

Montagem externa (abertura folha máx.90°)

- 8 - Verifique que a área seja adequada à fixação da caixa.
- 9 - Eventualmente, crie uma laje apropriada de cimento, colocando caixas de derivação,

tubos para fiação e tubo para a drenagem, da forma mais adequado de acordo com as normas técnicas.

- 10- Posicione a caixa encostada na coluna, certificando-se que não impeça o movimento da folha. Preste atenção para que os tubos passem através dos furos preparados.
- 11- Indique com um lápis os furos de fixação da caixa ou respeite as cotas indicadas no desenho na página 1.
- 12- Fure nos pontos indicados.
- 13- Fixe a caixa com buchas e parafusos adequados.
- 14 - Introduza e fixe a tampa e a chapa à caixa com os parafusos.
- 15 - Nota: em alguns casos, pode ser montada a 90°.

Desmantelamento e eliminação

Os componentes da embalagem (papelão, plásticos, etc.) podem ser classificados como resíduos sólidos urbanos e podem ser eliminados sem qualquer dificuldade, simplesmente efectuando a colecta selectiva para a sua reciclagem.

Antes de tudo, é sempre oportuno verificar as normas específicas vigentes no local de instalação.

Outros componentes (placas electrónicas, baterias dos transmissores, etc.) podem conter substâncias poluidoras.

Devem ser portanto retirados e entregues a empresas autorizadas para a recuperação e a eliminação dos mesmos.

NÃO DEIXE NO MEIO AMBIENTE!

Todos os dados foram controlados com a máxima atenção.

Não assumimos portanto qualquer responsabilidade para eventuais erros ou omissões.

Obudowa ze stalową, ocynkowaną pokrywką do motoreduktorów serii Myto.

Grubość boków obudowy od 1,5 mm, i grubość dna obudowy 3 mm; obudowa z drenażem i przelotem kabli elektrycznych.

Obudowa fundamentu może być nie tylko wbudowana w ziemi, ale także zamontowana na powierzchni.

- A - Płytką pokryw
- B - Śruba UNI5933 M5 x 16
- C - Zaślepka
- D - Pokrywką obudowy
- E - Otwór do drenażu
- F - Zaślepka
- G - Zaślepka gumowa
- H - Obudowa fundamentu

Montaż obudowy do umocowania w ziemi (rozwarcie skrzydła max 110°)

- 1 - W ziemi wykopać dziurę do umieszczenia obudowy.
- 2 - Umieścić skrzynki rozgałęźne i rury faliste potrzebne do połączeń elektrycznych, oraz rurę do drenażu.
- 3 - Dziurę zalać betonem.
- 4 - Obudowę zanurzyć, ustawiając tak aby przylegała do boku i krawędzi słupka, uważając aby rury faliste i rura do drenażu przeszły przez odnośne otwory.
- 5 - Obudowę wyrównać z ziemią i poczekać minimum 24 godz. aż beton się utwardzi.
Wnętrze obudowy wyczyścić z resztek betonu.
- 6 - Pokrywkę oraz płytke założyć i przymocować do obudowy śrubami.
- 7 - Uwaga: w niektórych przypadkach może być zamontowana na 90°, z rozwarciem skrzydła max 90°.

Montaż obudowy na powierzchni (rozwarcie skrzydła max 90°)

- 8 - Sprawdzić, aby miejsce do umocowania

obudowy było odpowiednie.

- 9 - Eventualnie wykonać odnośne podłoże z betonu, ustawiając skrzynki rozgałęźne, rury faliste, oraz rurę do drenażu, w sposób jak najbardziej zgodny z przepisami.
- 10- Obudowę ustawić aby przylegała do boku i krawędzi słupka, upewniając się, aby nie przeszkadzała przy otwieraniu skrzydła drzwiczek. Uważać, aby rury faliste przeszły przez odnośne otwory.
- 11 - Ołówkiem zaznaczyć otwory do umocowania obudowy, lub przestrzegać wysokości przedstawionych na rysunku na stronie 1.
- 12- Wywiercić otwory w zaznaczonych punktach.
- 13 - Obudowę umocować kołkami i odnośnymi śrubami.
- 14- Pokrywkę i płytke założyć i umocować śrubami do obudowy.
- 15 - Uwaga: w niektórych przypadkach może być zamontowana na 90°.

Likwidacja

Komponenty opakowania (karton, plastik, itd.) są traktowane jako stałe odpady miejskie, które mogą być bez trudu likwidowane, po prostu poprzez wykonanie sortowania do ich recyklingu.

Przed wykonaniem tego, zawsze należy sprawdzić odnośne przepisy obowiązujące w miejscu instalacji.

Inne komponenty (karty elektroniczne, baterie przekazyńców, itd.), mogą natomiast zawierać substancje zanieczyszczające.

Należy je zatem usunąć i przekazać do zakładów upoważnionych do ich likwidacji.

NIE PORZUCAĆ W ŚRODOWISKU!

Wszystkie dane zostały skontrolowane z maksymalną uwagą.

Nie ponosi się żadnej odpowiedzialności za ewentualne błędy lub przeoczenia.

Корпус с крышкой из оцинкованной стали для приводов серии Myto.

Толщина стенок составляет 1,5 мм, днища — 3 мм. В корпусе предусмотрено два отверстия для дренажа и проводки кабелей.

Кроме того, монтажный корпус может быть установлен как под землей, так и на поверхности.

A - Металлическая пластина крышки

B - Болт с плоской головкой и внутренним шестигранником UNI 5933 M5 x 16

C - Заглушка для отверстия корпуса

D - Крышка корпуса

E - Дренажное отверстие

F - Заглушка

G - Резиновая заглушка

H - Монтажный корпус

Подземная установка (макс. открытие створки: 110°)

- 1 - Вырыть яму для размещения монтажного корпуса.
- 2 - Подготовить разветвительную коробку, гофрированные трубы для электропроводки и дренажную трубу.
- 3 - Залить яму бетоном.
- 4 - Погрузить корпус в бетон впритык к столбу ворот, обращая особое внимание на то, чтобы гофрированные трубы и дренажная труба проходили через соответствующие отверстия.
- 5 - Выровнять корпус горизонтально и подождать не менее 24 часов, чтобы бетонное основание полностью затвердело.
Очистить внутреннюю часть корпуса от остатков бетона.
- 6 - Вставить и прикрепить крышку, а также металлическую пластину крышки к корпусу с помощью винтов.

- 7 - Примечание: в некоторых случаях корпус может быть установлен под углом 90°, при этом угол максимального открывания створки составит 90°.

Наружная установка (угол максимального открывания створки: 90°)

- 8 - Убедиться в том, что выбранное место подходит для установки монтажного корпуса.
- 9 - При необходимости подготовить бетонное основание, расположив разветвительную коробку, гофрированные трубы для электропроводки и дренажную трубу так, как того требуют действующие нормативы.
- 10- Разместить корпус впритык к столбу ворот, убедившись в том, что ничто не препятствует движению створки. Обратит особое внимание на то, чтобы гофрированные трубы проходили через специально предусмотренные для этого отверстия.
- 11- Отметить карандашом отверстия для крепления корпуса или следовать высоте, указанной на странице 1.
- 12- Просверлить отверстия в указанных местах.
- 13- Зафиксировать корпус с помощью соответствующих дюбелей и винтов.
- 14- Вставить и прикрепить крышку, а также металлическую пластину крышки к корпусу с помощью винтов.
- 15- Примечание: в некоторых случаях монтажный корпус может быть установлен под углом 90°.

Утилизация отходов

Элементы упаковки (картон, пластик и т.д.) ассимилируются как твердые отходы и могут быть утилизированы без каких-либо проблем посредством дифференцированного сбора и последующей переработки.

Прежде чем приступить к работе, всегда целесообразно проверить особые нормативы, действующие на территории установки изделия.

Другие компоненты (электронные схемы, батарейки брелоков-передатчиков и т.д.), напротив, могут содержать загрязняющие вещества.

Поэтому их необходимо извлечь и передать авторизованным фирмам, специализирующимся на их утилизации.

НЕ ВЫБРАСЫВАТЬ!

Все данные были подвергнуты тщательному контролю.

Тем не менее компания снимает с себя какую-либо ответственность за возможные ошибки или упущения.