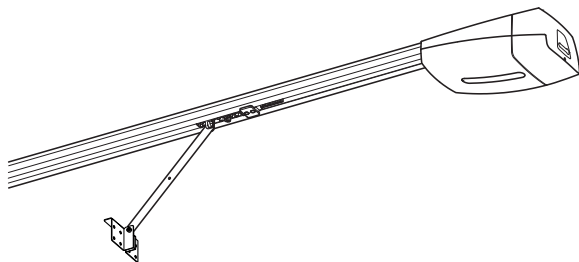


**Automatisme pour portes de garage  
Série VER**

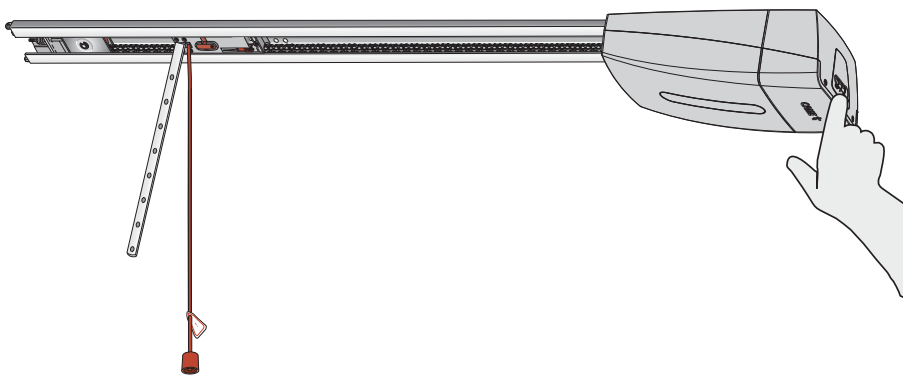
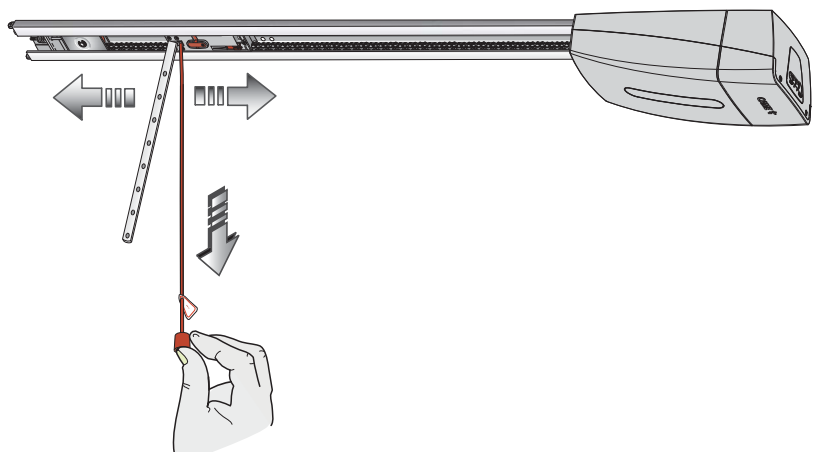
FA01176-FR



**VER06DES-VER08DES**

MANUEL D'INSTALLATION

FR Français



## INSTRUCTIONS GÉNÉRALES POUR L'INSTALLATEUR

### **⚠ ATTENTION ! Consignes de sécurité importantes.**

***Suivre toutes les instructions étant donné qu'une installation incorrecte peut provoquer de graves lésions.***

***Avant toute opération, lire également les instructions générales réservées à l'utilisateur.***

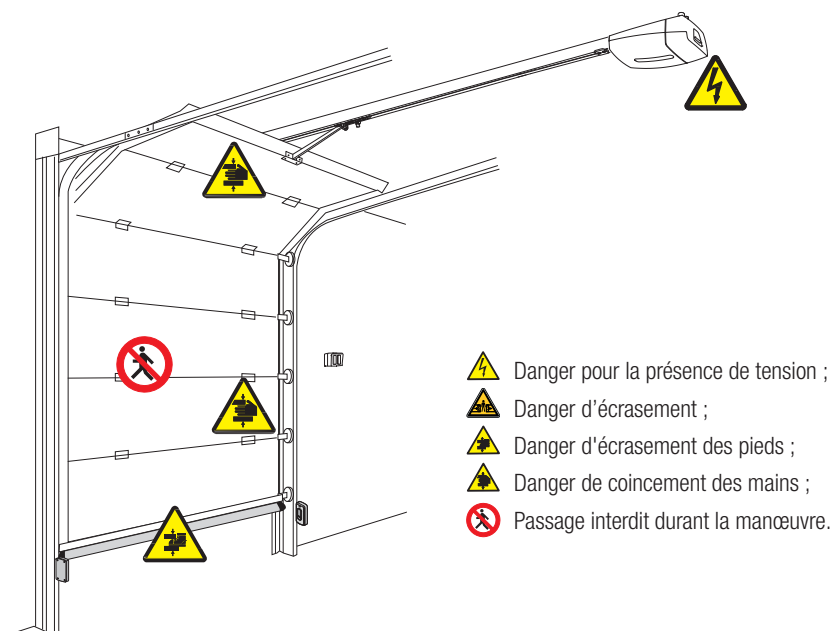
Ce produit ne devra être destiné qu'à l'utilisation pour laquelle il a été expressément conçu. Toute autre utilisation est à considérer comme dangereuse. CAME S.P.A. décline toute responsabilité en cas de dommages provoqués par des utilisations impropres, incorrectes ou déraisonnables • Le produit dont il est question dans ce manuel est défini, conformément à la Directive Machines 2006/42/CE, comme une « quasi-machine ». Une « quasi-machine » est, par définition, un ensemble qui constitue presque une machine, mais qui ne peut assurer à lui seul une application définie. Les quasi-machines sont uniquement destinées à être incorporées ou assemblées à d'autres machines ou à d'autres quasi-machines ou équipements en vue de constituer une machine à laquelle s'applique la Directive 2006/42/CE. L'installation finale doit être conforme à la Directive européenne 2006/42/CE et aux normes européennes de référence • Pour ces motifs, toutes les opérations indiquées dans ce manuel ne doivent être exécutées que par du personnel qualifié • La position des câbles, la pose, la connexion et l'essai doivent être réalisés selon les règles de l'art et conformément aux normes et lois en vigueur • Avant d'installer l'automatisme, s'assurer des bonnes conditions mécaniques du portail, contrôler qu'il est bien équilibré et qu'il se ferme correctement : en cas d'évaluation négative, ne procéder à l'installation qu'après avoir effectué la mise en sécurité conforme • Installer l'automatisme sur une surface résistante et à l'abri des chocs • En cas d'installation de l'automatisme à une hauteur inférieure à 2,5 m par rapport au sol ou par rapport à un autre niveau d'accès, évaluer la nécessité d'éventuels dispositifs de protection et/ou d'avertissement • Ne pas installer l'automatisme dans le sens inverse ou sur des éléments qui pourraient se plier sous son poids. Si nécessaire, renforcer les points de fixation • Ne pas installer l'automatisme sur des portes non positionnées sur une surface plane • Délimiter soigneusement la zone afin d'en éviter l'accès aux personnes non autorisées, notamment aux mineurs et aux enfants • Les signaux d'avertissement (ex. : plaquette) doivent être appliqués dans des endroits spécifiques et bien en vue • Adopter des mesures de protection contre tout danger mécanique lié à la présence de personnes dans le rayon d'action de l'automatisme (ex. : éviter l'écrasement des doigts entre le bras de transmission et les butées mécaniques, éviter l'écrasement durant la phase d'ouverture de la porte, etc.) • Les câbles électriques doivent passer à travers les passe-câbles et ne doivent pas entrer en contact avec des parties pouvant devenir chaudes durant l'utilisation (moteur, transformateur, etc.) • Tous les dispositifs de commande et de contrôle doivent être installés à au moins 1,85 m du périmètre de la zone d'actionnement de la porte, ou bien en des points inaccessibles de l'extérieur à travers la porte • À défaut d'actionnement par badge, les dispositifs de commande doivent en outre être installés à une hauteur minimum d'1,5 m et être inaccessibles au public • Avant de livrer l'installation à l'utilisateur, en contrôler la conformité à la Directive Machines 2006/42/CE. S'assurer que l'automatisme a bien été réglé comme il

faut et que les dispositifs de sécurité, de protection et de débrayage manuel fonctionnent correctement • Appliquer une étiquette durable, près de l'élément d'actionnement, indiquant le mode d'emploi du mécanisme de débrayage manuel • Il est recommandé de remettre à l'utilisateur final tous les manuels d'utilisation des produits composant la machine finale • Prévoir sur le réseau d'alimentation, conformément aux règles d'installation, un dispositif de déconnexion omnipolaire spécifique pour le sectionnement total en cas de surtension catégorie III • Le motoréducteur ne doit être alimenté que sous une très basse tension de sécurité correspondant aux valeurs indiquées sur son marquage. • Conserver la section de ce manuel relative à l'installation dans le dossier technique avec les manuels d'installation des autres dispositifs utilisés pour la réalisation du système d'automatisme. Il est recommandé de remettre à l'utilisateur final tous les manuels d'utilisation des produits composant la machine.




La figure suivante indique les principaux points potentiellement dangereux pour les personnes.

### Remplacement du câble d'alimentation (connexion de type Y)

Si le câble d'alimentation est endommagé, son remplacement doit être effectué par le fabricant, ou par son service d'assistance technique, ou par une personne ayant son même niveau de qualification afin de prévenir tout risque.



## LÉGENDE

-  Ce symbole indique des parties à lire attentivement.
-  Ce symbole indique des parties concernant la sécurité.
-  Ce symbole indique ce qui doit être communiqué à l'utilisateur.

Les dimensions sont exprimées en millimètres, sauf indication contraire.

## DESCRIPTION

Automatisme doté d'une armoire de commande avec encodeur, pour portes sectionnelles et portes basculantes.

### Utilisation prévue

Les automatismes VER06DES / VER08DES ont été conçus pour motoriser des portes basculantes et sectionnelles à usage résidentiel ou collectif.

-  Toute installation et toute utilisation autres que celles qui sont indiquées dans ce manuel sont interdites.

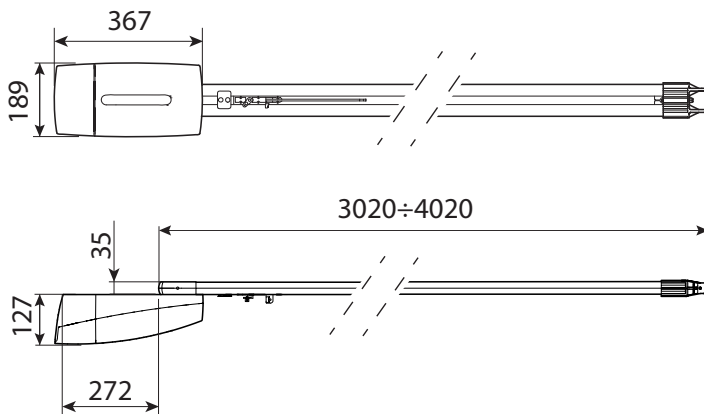
### Limites d'utilisation

Type	VER06DES	VER08DES
Surface max. de la porte (m <sup>2</sup> )	9	12
Hauteur max. portes basculantes à contrepoids (m)	2,40	
Hauteur max. portes basculantes à ressorts (m)	3,25	
Hauteur max. portes sectionnelles (m)	3,20	

### Données techniques

Type	VER06DES	VER08DES
Degré de protection (IP)	20	
Alimentation (V - 50/60 Hz)	230 AC	
Alimentation moteur (V)	24 DC	
Consommation en mode veille (W)	4,5	6,5
Puissance max. accessoires (W)	20	
Puissance max. (W)	90	150
Vitesse de manœuvre (m/min)	6,5	8
Force de traction (N)	600	800
Pression acoustique LpA (dBA)	≤70	
Cycles/heure	10	
Température de fonctionnement (°C)	-20 ÷ +55	
Classe de l'appareil	II	
Poids (kg)	4,9	5,1

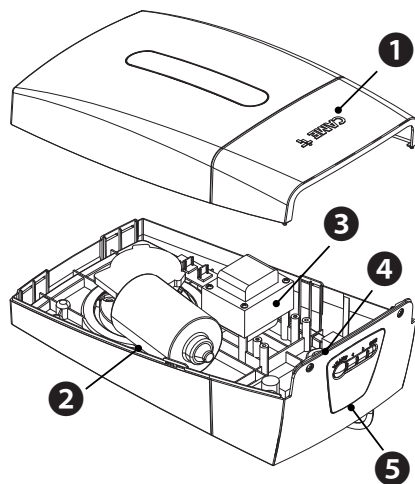
## Dimensions



## Description des parties

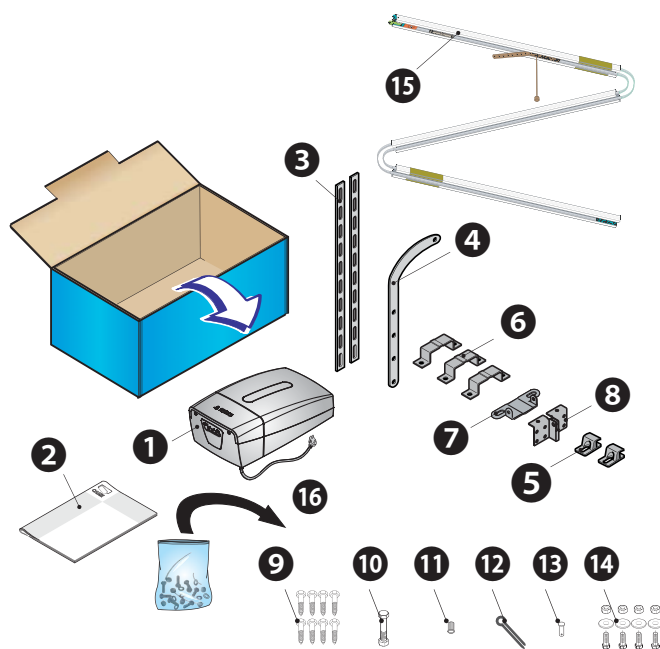
### Automatisme

- 1 Couverture
- 2 Motoréducteur
- 3 Transformateur
- 4 Carte électronique
- 5 Boutons de configuration de l'automatisme



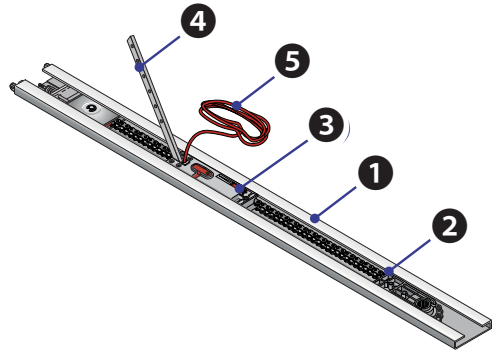
## Liste du matériel

- 1 1 Automatismes
- 2 1 Manuel d'installation
- 3 2 Plaques de fixation multitrans
- 4 1 Levier courbé
- 5 2 Pattes de suspension
- 6 3 Étriers en U
- 7 1 Étrier de fixation du rail
- 8 1 Étrier de fixation de la porte
- 9 8 Vis autotaraudeuses hexagonales M6x15
- 10 1 Vis avec écrou hexagonal M6x80
- 11 1 Adaptateur pour arbre (Ø8x25)
- 12 1 Goupille 3x20
- 13 1 Goujon
- 14 4 Vis avec écrou hexagonal et rondelle M8x20
- 15 1 Rail de guidage (uniquement dans les kits avec rail à 3 pièces d'1 mètre)
- 16 Câble d'alimentation



## Emballage rail pré-assemblé

- ① Guide
- ② Chaîne ou courroie
- ③ Patin
- ④ Bras de transmission
- ⑤ Câble de déblocage



## Rails de guidage

001V06001	Guide-chaîne L = 3,02 m. - Portes basculantes à contrepoids jusqu'à 2,40 m de haut. - Portes basculantes à ressorts jusqu'à 2,25 m de haut. - Portes sectionnelles* jusqu'à 2,20 m de haut.
001V06002	Guide-chaîne L = 3,52 m. - Portes basculantes à ressorts jusqu'à 2,75 m de haut. - Portes sectionnelles* jusqu'à 2,70 m de haut.
001V06003	Guide-chaîne L = 4,02 m. - Portes basculantes à ressorts jusqu'à 3,25 m de haut. - Portes sectionnelles* jusqu'à 3,20 m de haut.
001V06005	Guide-courroie L = 3,02 m. - Portes basculantes à contrepoids jusqu'à 2,40 m de haut. - Portes basculantes à ressorts jusqu'à 2,25 m de haut. - Portes sectionnelles* jusqu'à 2,20 m de haut.
001V06006	Guide-courroie L = 3,52 m. - Portes basculantes à ressorts jusqu'à 2,75 m de haut. - Portes sectionnelles* jusqu'à 2,70 m de haut.
001V06007	Guide-courroie L = 4,02 m. - Portes basculantes à ressorts jusqu'à 3,25 m de haut. - Portes sectionnelles* jusqu'à 3,20 m de haut.

## Accessoires en option

001V201	Bras de transmission pour portes basculantes à contrepoids.
001V121	Dispositif de déblocage par câble à appliquer sur la poignée.

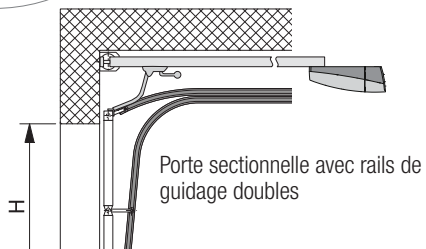
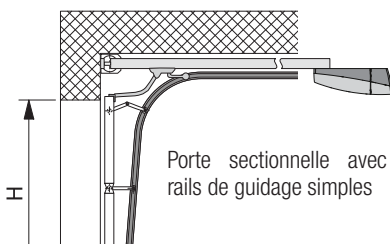
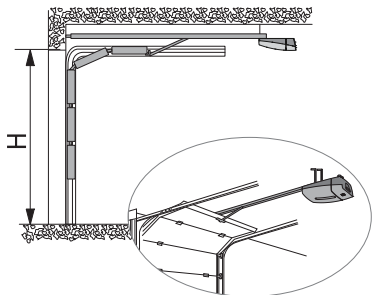
☞ Pour les portes sectionnelles, voir le paragraphe EXEMPLES D'APPLICATION



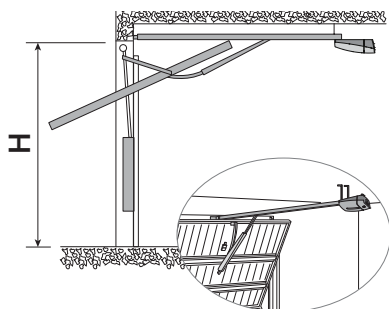
## Exemples d'application

### Utilisation prévue et limites d'utilisation

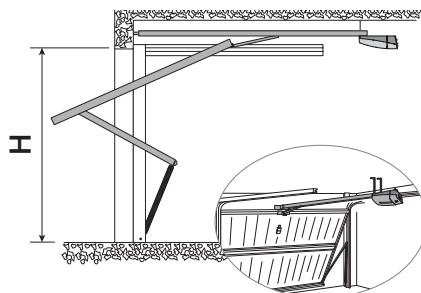
#### PORTE SECTIONNELLE



#### PORTE À CONTREPOIDS, DÉBORDANTE À ENFONCEMENT PARTIEL

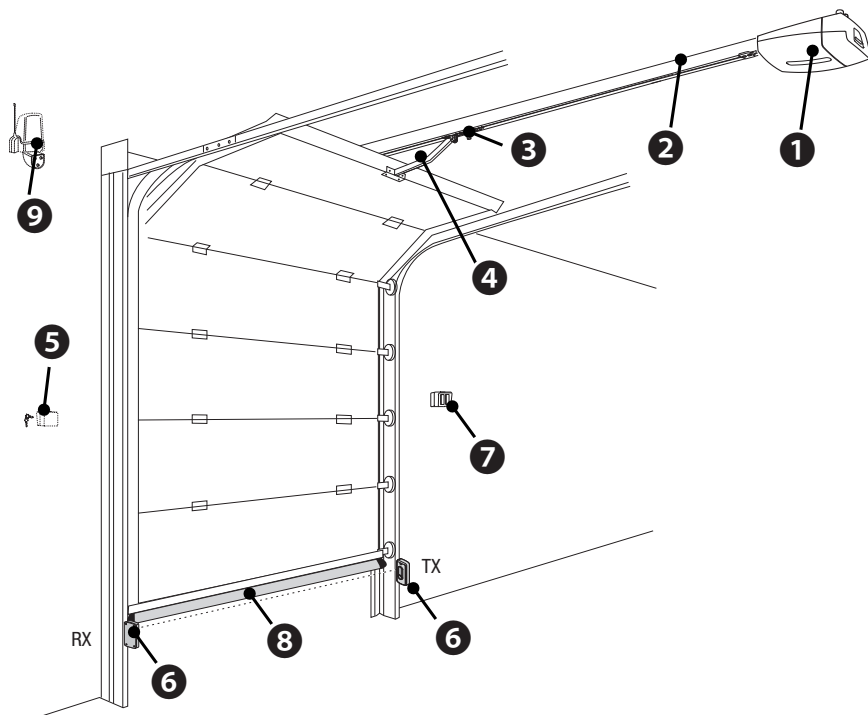


#### PORTE À RESSORTS, DÉBORDANTE À ENFONCEMENT TOTAL



## Installation standard

- ❶ Automatisation
- ❷ Guide
- ❸ Dispositif de déblocage
- ❹ Bras de transmission
- ❺ Sélecteur à clé
- ❻ Photocellules
- ❼ Dispositif de commande
- ❽ Bord sensible
- ❾ Clignotant et antenne



## INSTRUCTIONS GÉNÉRALES POUR L'INSTALLATION

△ L'installation doit être effectuée par du personnel qualifié et dans le plein respect des normes en vigueur.

### Types de câbles et épaisseurs minimum

Connexion	longueur câble	
	≤ 20 m	20 < 30 m
Alimentation armoire 230 VAC	3G x 1,5 mm <sup>2</sup>	3G x 2,5 mm <sup>2</sup>
Clignotant	2 x 0,5 mm <sup>2</sup>	
Dispositifs de commande	2 x 0,5 mm <sup>2</sup>	
Photocellules TX	2 x 0,5 mm <sup>2</sup>	
Photocellules RX	4 x 0,5 mm <sup>2</sup>	

🔌 En cas d'alimentation en 230 V et d'une utilisation en extérieur, adopter des câbles H05RN-F conformes à la norme 60245 IEC57 (IEC) ; en intérieur, utiliser par contre des câbles H05VV-F conformes à la norme 60227 IEC53 (IEC). Pour les alimentations jusqu'à 48 V, il est possible d'utiliser des câbles FROR 20-22 II conformes à la norme EN 50267-2-1 (CEI).

🔌 Pour la connexion de l'antenne, utiliser un câble RG58 (jusqu'à 5 m).

🔌 Pour la connexion vis-à-vis et CRP, utiliser un câble UTP CAT5 (jusqu'à 1000 m).

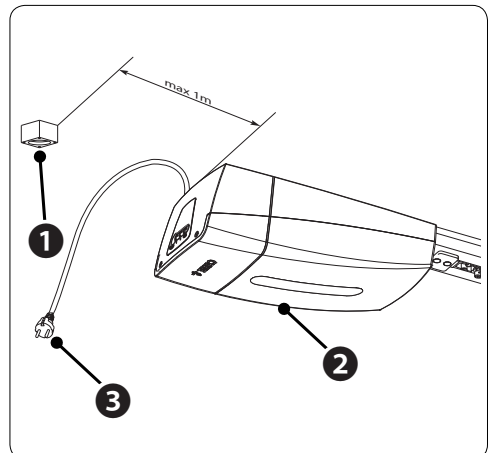
🔌 Si la longueur des câbles ne correspond pas aux valeurs indiquées dans le tableau, déterminer la section des câbles en fonction de l'absorption effective des dispositifs connectés et selon les prescriptions de la norme CEI EN 60204-1.

🔌 Pour les connexions prévoyant plusieurs charges sur la même ligne (séquentielles), les dimensions indiquées dans le tableau doivent être réévaluées en fonction des absorptions et des distances effectives. Pour les connexions de produits non indiqués dans ce manuel, considérer comme valable la documentation jointe à ces derniers.

### Installation de la prise de courant

△ L'installation de la prise de courant ne doit être exécutée que par un électricien qualifié. Protéger la prise de courant à l'aide d'un fusible (16 A retardé). Respecter les normes en vigueur (ex. : sécurité des installations électriques).

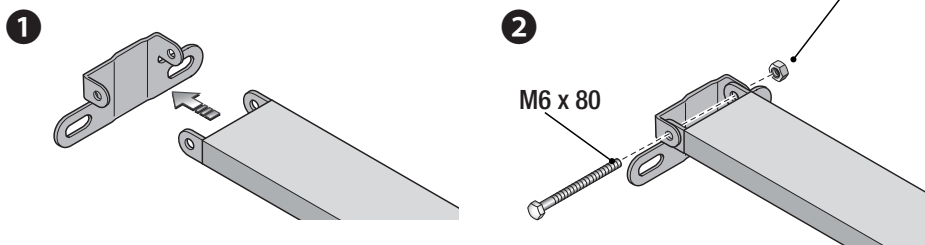
1. Installer la prise de courant **1** au plafond à une distance maximum d'1 m du boîtier de la centrale de commande **2**.
2. Installer et connecter le câble de la prise de courant **3** au réseau électrique.



## INSTALLATION

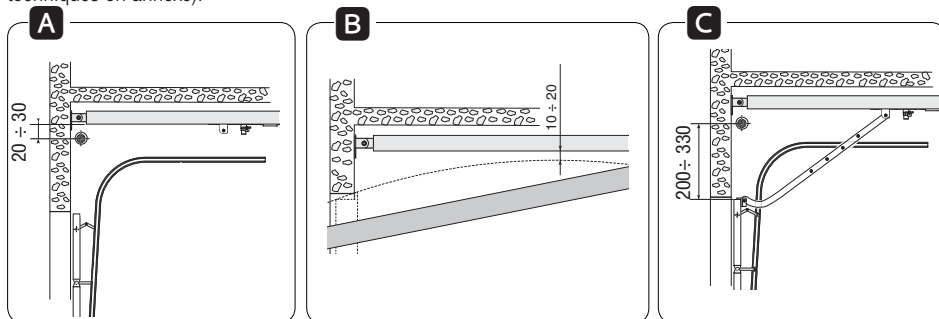
- △ L'installation doit être effectuée par du personnel qualifié et dans le plein respect des normes en vigueur.  
△ Les illustrations suivantes ne sont que des exemples étant donné que l'espace pour la fixation de l'automatisme et des accessoires varie en fonction des encombrements. C'est donc l'installateur qui doit choisir la solution la plus indiquée.

### Assemblage du guide

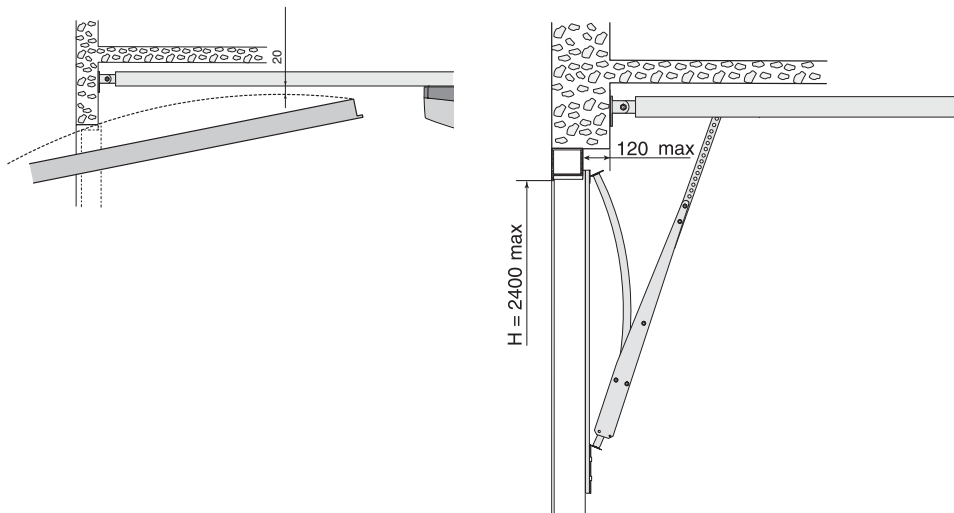


### Positionnement du rail de guidage

- A** pour portes sectionnelles au-dessus de l'encombrement de l'étrier de l'axe à ressort.  
**B** pour portes basculantes entre 10 et 20 mm à partir du point le plus haut de la courbe de glissement du vantail.  
**C** pour portes basculantes à contrepoids débordantes à retrait partiel, utiliser le bras V201 (voir les documents techniques en annexe).



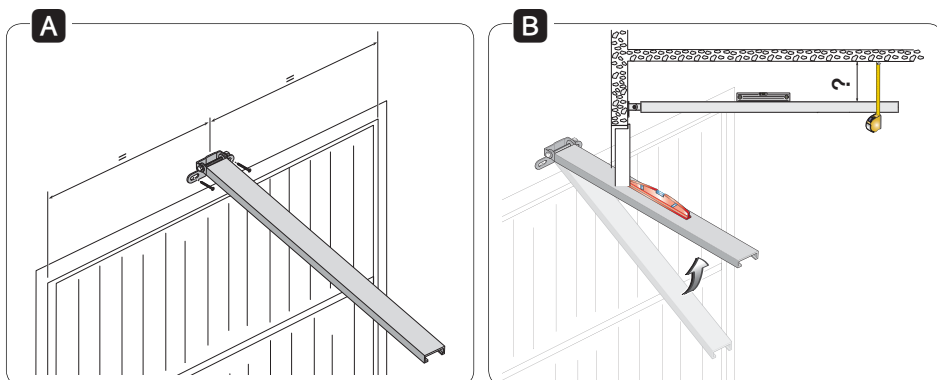
Sur les portes basculantes débordantes, le rail doit rester à 20 mm du point d'encombrement le plus haut durant l'ouverture.



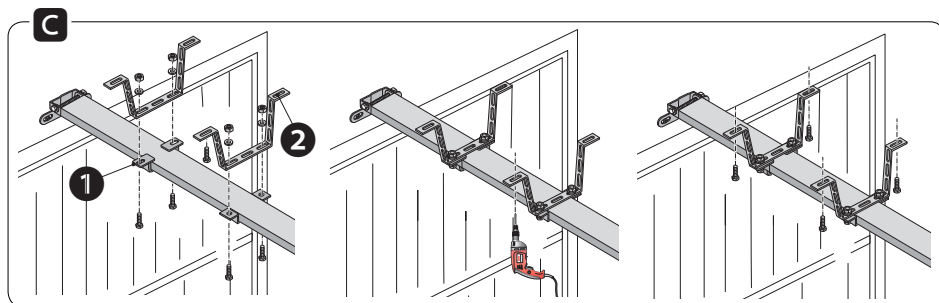
☞ Sur les portes basculantes débordantes, à enfoncement partiel, utiliser le bras de transmission V201 (accessoire en option).

### Fixation du rail de guidage

Le rail de guidage doit être fixé au centre de l'encadrement de la porte au moyen de vis adéquates. Soulever le rail et le positionner horizontalement pour mesurer la distance par rapport au plafond puis le fixer.



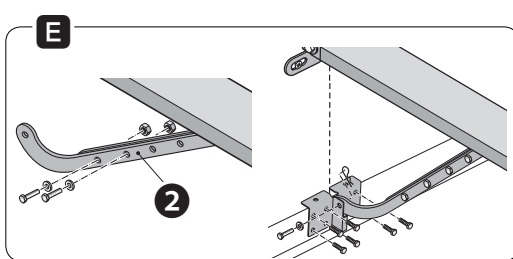
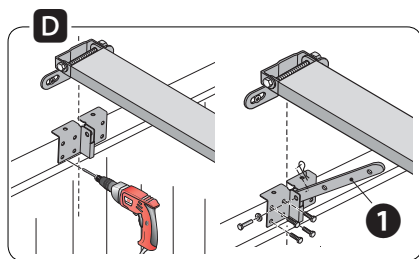
Fixer les pattes de suspension **1** et l'étrier en U **2** sur le rail.  
 Adapter, en les pliant, les plaques multitrou de manière à compenser la distance du rail par rapport au plafond.  
 Fixer les plaques aux pattes de suspension et à l'étrier en U à l'aide des vis et des écrous fournis. À l'aide de la perceuse, percer des trous au plafond de manière à ce qu'ils correspondent aux trous de fixation des plaques.  
 Fixer les plaques au plafond à l'aide des vis et des chevilles spécifiques.



### Fixation du bras de transmission à la porte

Positionner l'étrier du bras de transmission à la traverse supérieure de la porte perpendiculairement au rail de guidage **1** et le fixer à l'aide des vis fournies ou d'autres vis spécifiques.

L'éventuel levier courbé **2** doit être fixé au bras de transmission au moyen des vis et des écrous fournis

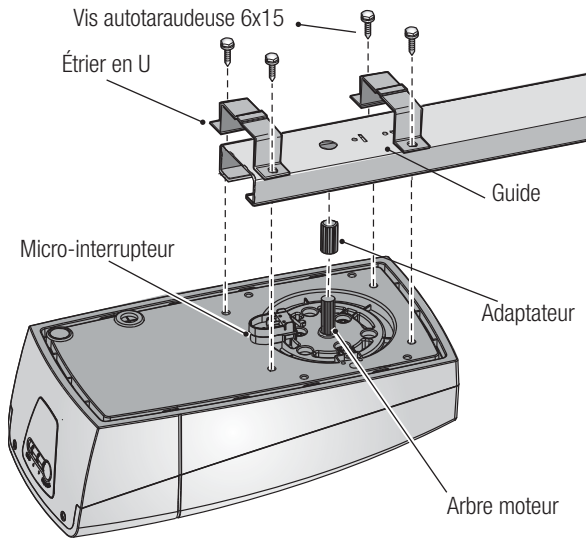


## Fixation de l'automatisme au rail

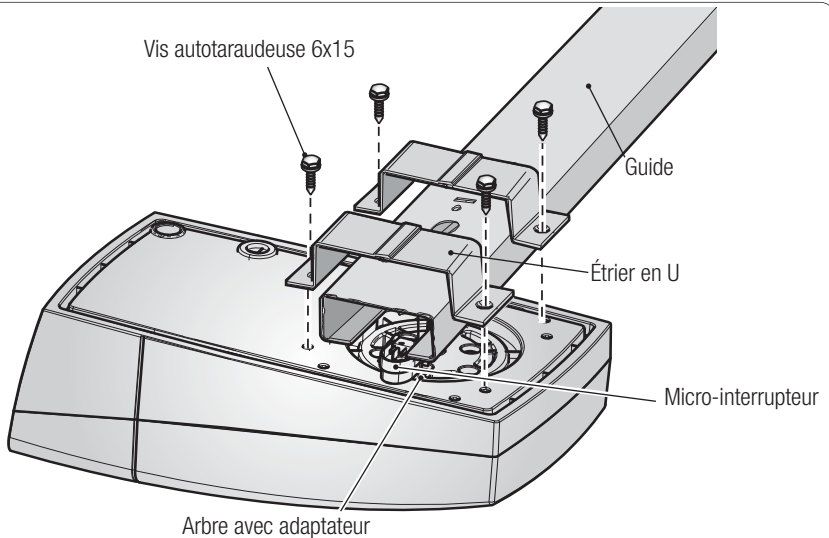
Fixer l'adaptateur sur l'arbre moteur.

L'automatisme peut être fixé au rail : en position standard ou en position orthogonale .

**F**



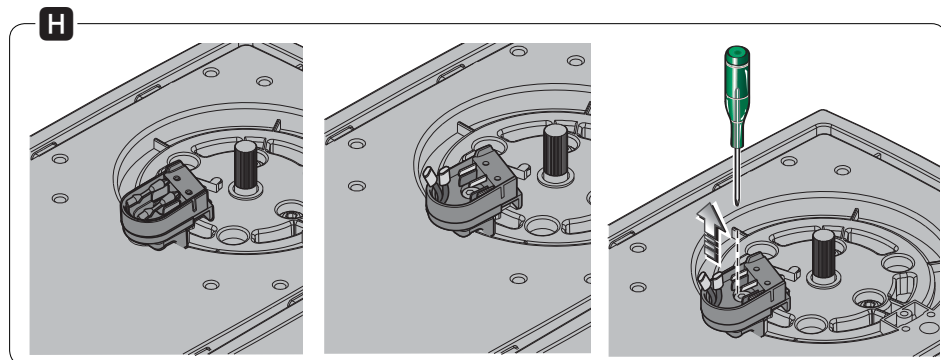
**G**



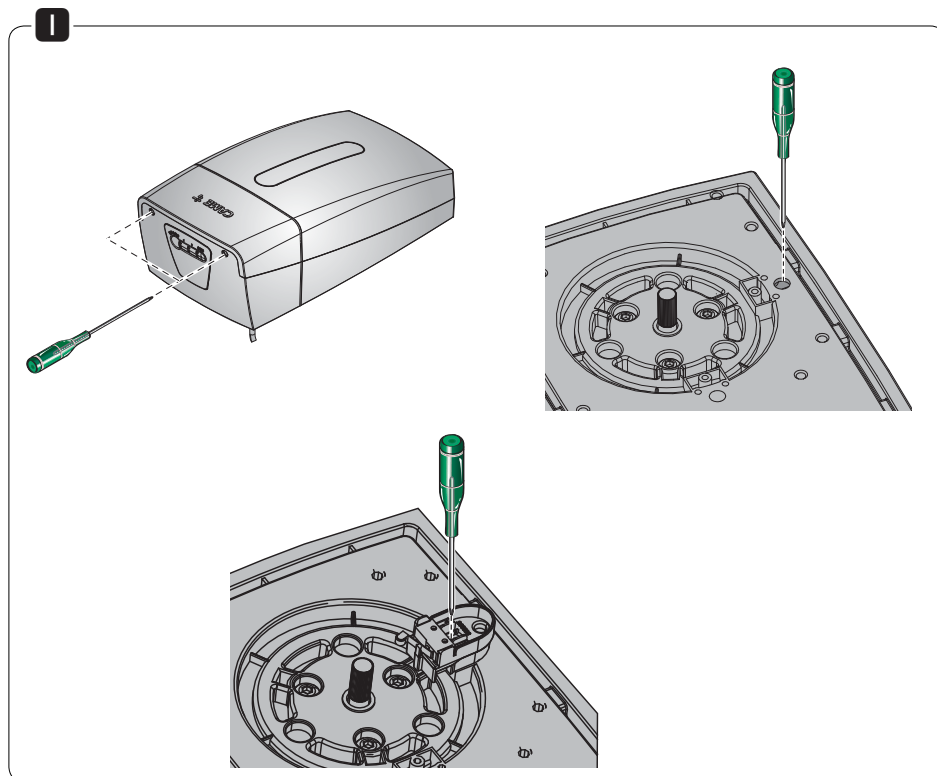
△ En cas de fixation de l'automatisme en position orthogonale, déplacer le micro-interrupteur avant l'installation (voir paragraphe dédié).

## Déplacement du micro-interrupteur

Déconnecter les câbles du micro-interrupteur **H** et l'enlever.



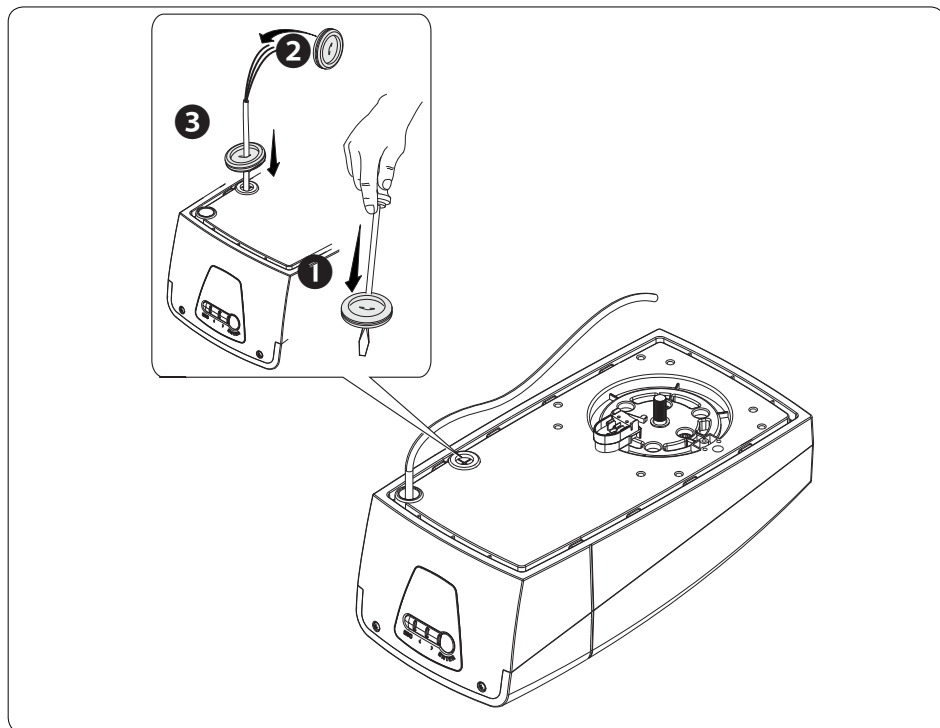
- I** Enlever le couvercle de l'automatisme. Extraire le câble électrique et l'introduire dans le trou de passage. Percer, à l'aide du tournevis, le trou préformé pour le passage des câbles électriques du micro-interrupteur et introduire ces derniers. Fixer le micro-interrupteur sur l'automatisme. Connecter les connecteurs dans leur position sur le micro-interrupteur.  $\Delta$  Reconnecter les câbles comme au début (NO - F). Fixer le couvercle sur l'automatisme.





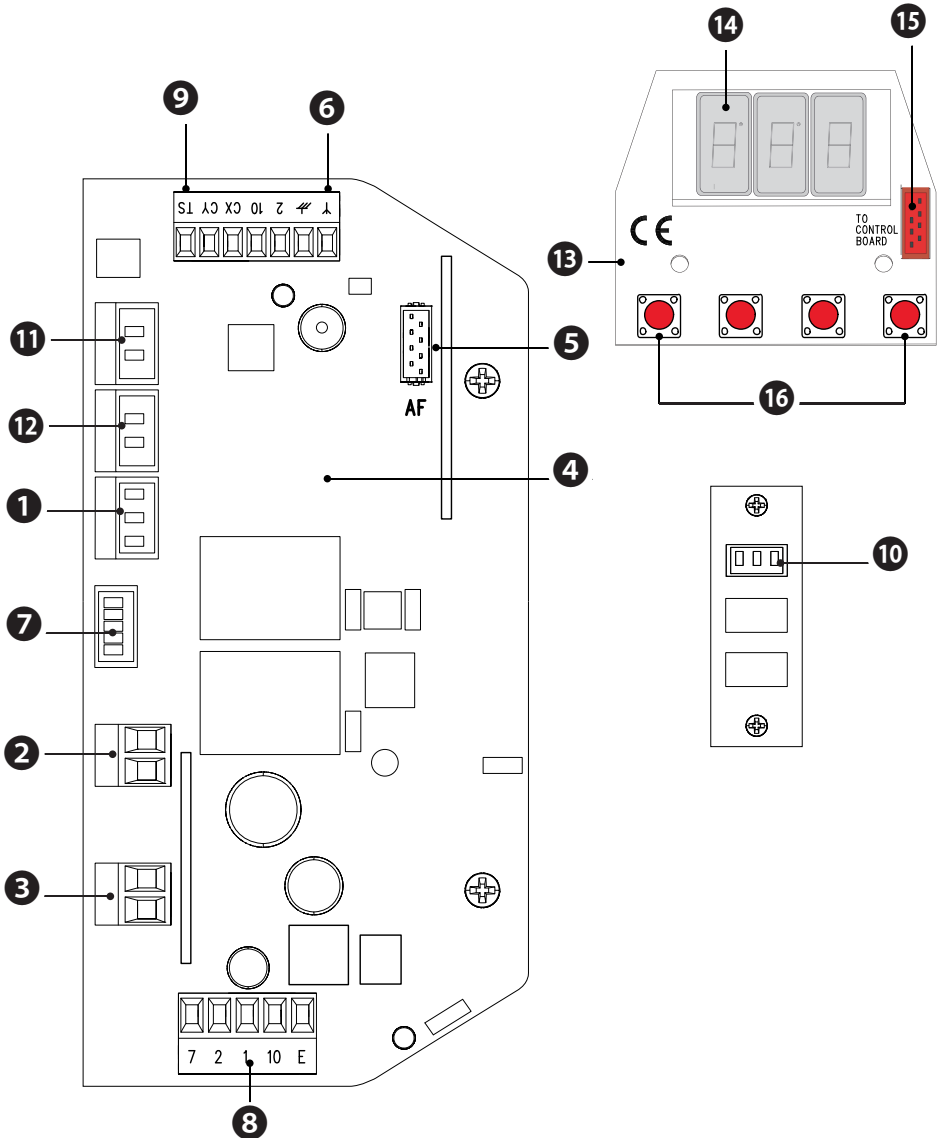
Percer le passe-câble **1** y faire passer les câbles **2** puis introduire le passe-câble dans le logement prévu à cet effet **3**.

 Le nombre de câbles dépend du type d'installation et des accessoires prévus.

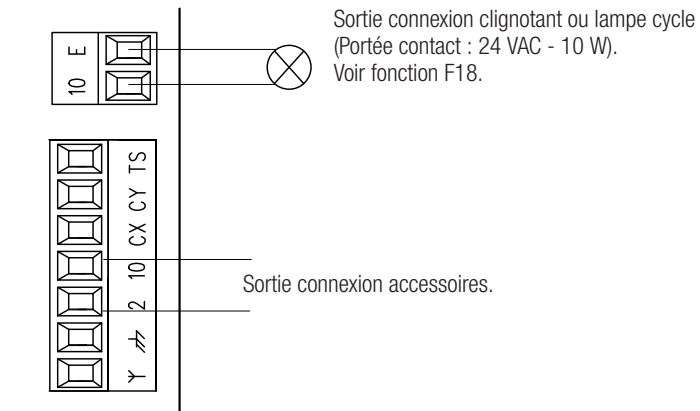


## Description des parties

- 1 Connecteur encodeur
- 2 Connecteur motoréducteur
- 3 Connecteur alimentation carte
- 4 Carte électronique
- 5 Connecteur carte AF
- 6 Bornier antenne
- 7 Connecteur pour carte de programmation
- 8 Bornier dispositifs de commande et de signalisation
- 9 Bornier dispositifs de sécurité
- 10 Connecteur alimentation de ligne
- 11 Connecteur lampe d'accueil couvercle
- 12 Borne minirupteur de calibre
- 13 Carte de programmation
- 14 Afficheur
- 15 Connecteur de connexion à la carte électronique
- 16 Boutons de programmation



## Dispositifs de signalisation

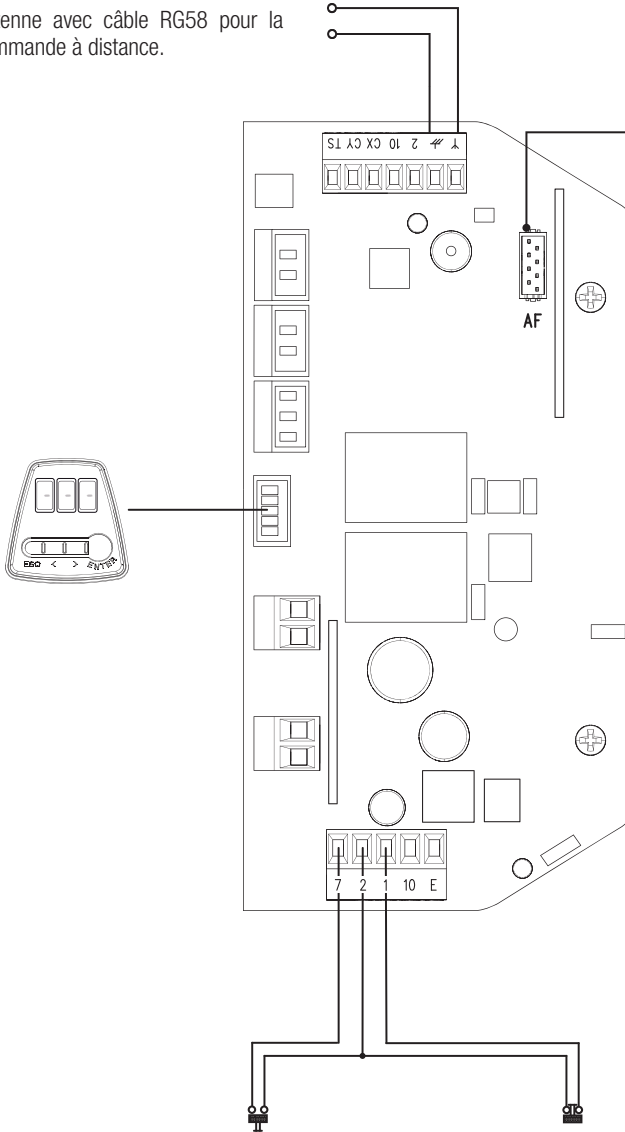


 Absorption de tous les accessoires : max. 20 W.

## Dispositifs de commande

⚠ Mettre hors tension avant d'enficher la carte AF.

Antenne avec câble RG58 pour la commande à distance.



Connecteur pour carte AF pour la commande à distance.

Fonction OUVERTURE-FERMETURE-INVERSION (pas-à-pas) depuis un dispositif de commande (contact NO). Il est également possible, depuis la programmation des fonctions, d'activer d'autres commandes. Voir fonction F 7.

Bouton d'ARRÊT (contact NF). Permet l'arrêt de la porte avec désactivation de la fermeture automatique. Pour reprendre le mouvement, appuyer sur le bouton de commande ou sur un autre dispositif de commande. Voir fonction F 1.

## Dispositifs de sécurité

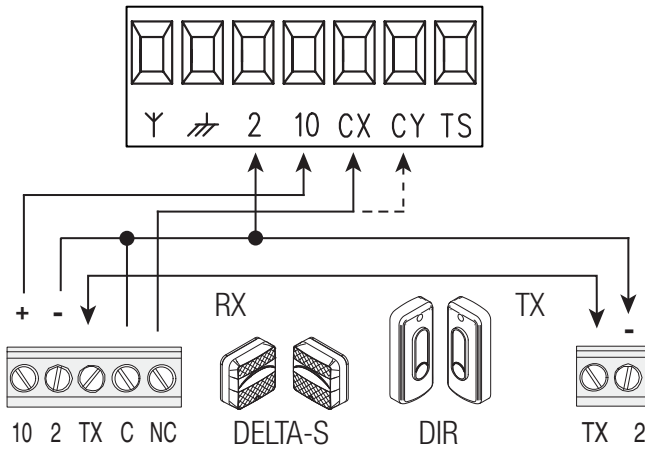
### Photocellules

Configurer le contact CX ou CY (NF), entrée pour dispositifs de sécurité type photocellules.

Voir fonctions entrée CX (Fonction F 2) ou CY (Fonction F 3) en :

- C1 réouverture durant la fermeture. Durant la phase de fermeture de la porte, l'ouverture du contact provoque l'inversion du mouvement jusqu'à l'ouverture totale ;
- C3 arrêt partiel. Arrêt de la porte en mouvement avec fermeture automatique (si la fonction de fermeture automatique a été activée) ;
- C4 attente obstacle. Arrêt de la porte en mouvement avec reprise du mouvement après élimination de l'obstacle.

Les contacts Cx et Cy sont désactivés par défaut :

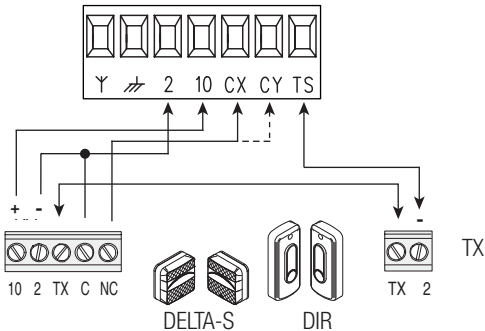


### Connexion des dispositifs de sécurité (test sécurité)

La carte contrôle l'efficacité des dispositifs de sécurité (ex. : photocellules) à chaque commande d'ouverture ou de fermeture.

Toute éventuelle anomalie désactive les commandes, quelles qu'elles soient, et l'écran affiche E4.

Activer la fonction F 5 depuis la programmation.



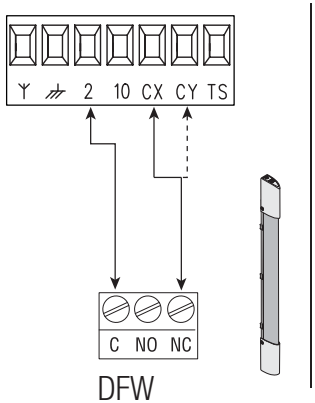
## Bords sensibles

Configurer le contact CX, CY (NF), entrée pour dispositifs de sécurité type bords sensibles.

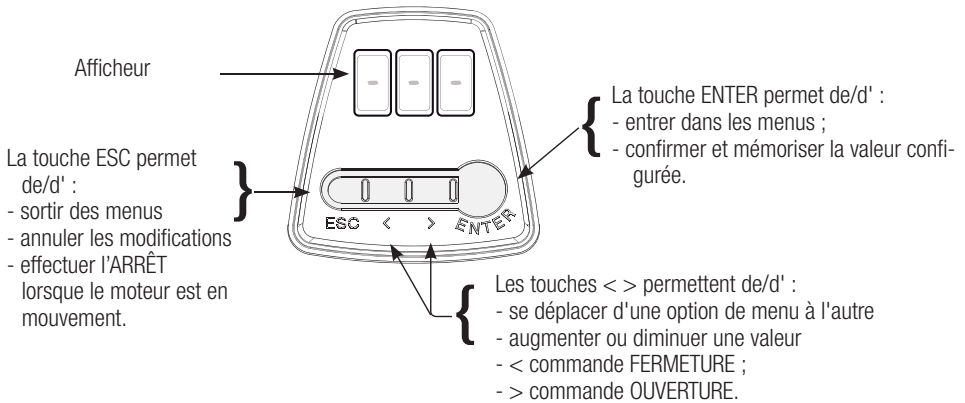
Voir fonctions entrée CX (Fonction F 2) ou CY (Fonction F 3) en :

- C7 réouverture durant la fermeture (entrée NF). Durant la phase de fermeture de la porte, l'ouverture du contact provoque l'inversion immédiate du mouvement jusqu'à l'ouverture totale ;
- r7 réouverture durant la fermeture (entrée résistive 8K2). Durant la phase de fermeture de la porte, l'ouverture du contact provoque l'inversion immédiate du mouvement jusqu'à l'ouverture totale ;

📖 En cas de non utilisation des contacts CX et CY, les désactiver durant la phase de programmation.



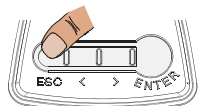
## Description des commandes de programmation



## Navigation menu

Pour entrer dans le menu, maintenir la touche ENTER enfoncée pendant 1 seconde.


Pour sortir du menu, attendre 20 secondes ou appuyer sur ESC.






📖 Quand le menu est activé, il n'est pas possible d'utiliser l'installation.

## Menu fonctions

 **IMPORTANT !** Lancer la programmation à partir des fonctions d'ARRÊT TOTAL (F 1) et d'AUTO-APPRENTISSAGE DE LA COURSE (A3)

 Pour effectuer la programmation des fonctions, l'automatisme doit être à l'arrêt.

 Il est possible de mémoriser au maximum 250 utilisateurs.

F 1	<b>Arrêt total [1-2]</b>	<p>Entrée NF – Arrêt de la porte avec désactivation de l'éventuelle fermeture automatique ; pour reprendre le mouvement, utiliser le dispositif de commande. Le dispositif de sécurité doit être connecté sur (1-2) ; s'il n'est pas utilisé, sélectionner 0.</p> <p><b>OFF</b>=Désactivée (<b>par défaut</b>) / <b>ON</b>=Activée</p>
F 2	<b>Entrée [2-CX]</b>	<p>Entrée NF – Possibilité d'associer : C1 = réouverture durant la fermeture pour photocellules, C3 = arrêt partiel, C4 = attente obstacle, C7 = réouverture durant la fermeture pour bords sensibles, r7 = réouverture durant la fermeture pour bords sensibles résistifs 8K2.</p> <p><b>OFF</b> = Désactivée (<b>par défaut</b>) / <b>C1 / C3 / C4 / C7 / r7</b></p> <p> La configuration C3 n'apparaît que si la fonction F19 est activée.</p>
F 3	<b>Entrée [2-CY]</b>	<p>Entrée NF – Possibilité d'associer : C1 = réouverture durant la fermeture pour photocellules, C3 = arrêt partiel, C4 = attente obstacle, C7 = réouverture durant la fermeture pour bords sensibles, r7 = réouverture durant la fermeture pour bords sensibles résistifs 8K2.</p> <p><b>OFF</b> = Désactivée (<b>par défaut</b>) / <b>C1 / C3 / C4 / C7 / r7</b></p> <p> La configuration C3 n'apparaît que si la fonction F19 est activée.</p>
F 5	<b>Test sécurité</b>	<p>La carte contrôle le bon fonctionnement des photocellules avant chaque commande d'ouverture ou de fermeture.</p> <p><b>OFF</b>=Désactivée (<b>par défaut</b>) / <b>1=CX / 2=CY / 4=CX+CY</b></p>
F 7	<b>Modalité commande sur 2-7</b>	<p>Le dispositif de commande connecté sur 2-7 exécute la commande pas-à-pas (ouverture-fermeture-inversion), séquentielle (ouverture-arrêt-fermeture-arrêt), ouverture uniquement ou fermeture uniquement.</p> <p><b>0</b> = Pas-à-pas (<b>par défaut</b>) / <b>1</b> = Séquentielle / <b>2</b> = Ouverture / <b>3</b> = Fermeture</p>
F 9	<b>Détection obstacle avec moteur éteint</b>	<p>Quand la porte est fermée, ouverte ou après un arrêt total, le motoréducteur reste arrêté si les dispositifs de sécurité (photocellules) détectent un obstacle.</p> <p><b>OFF</b> = Désactivée (<b>par défaut</b>) / <b>ON</b> = Activée</p>
F18	<b>Lampe supplémentaire</b>	<p>Sortie connexion lampe supplémentaire sur 10-E.</p> <p>Clignotant : clignote durant les phases d'ouverture et de fermeture de la porte.</p> <p>Cycle : cette lampe reste allumée du début de l'ouverture de la porte jusqu'à la fermeture totale (y compris le temps d'attente avant la fermeture automatique).</p> <p>Accueil : cette lampe reste allumée pendant un temps réglable de 60 à 180 secondes. Pour le réglage du temps, voir fonction F25.</p> <p><b>0</b> = Clignotant (<b>par défaut</b>) / <b>1</b> = Cycle / <b>2</b> = Accueil</p>
F19	<b>Temps de fermeture automatique</b>	<p>L'attente avant la fermeture automatique démarre lorsque le point de fin de course a été atteint en phase d'ouverture pendant un délai réglable entre 1 et 180 secondes. L'intervention des dispositifs de sécurité en cas de détection d'un obstacle, après un arrêt total ou à défaut de tension désactive la fermeture automatique.</p> <p><b>OFF</b> = Désactivée (<b>par défaut</b>) / <b>1</b> = 1 seconde / ... / <b>180</b> = 180 secondes</p>
F20	<b>Temps fermeture automatique après ouverture partielle</b>	<p>L'attente avant la fermeture automatique démarre lorsque le point d'ouverture partielle a été atteint (par commande d'ouverture partielle) pendant un délai réglable entre 1 et 180 secondes. Il n'y a pas activation de la fermeture automatique après un arrêt total ou à défaut de tension.</p> <p> La fonction F19 ne doit pas être désactivée.</p> <p><b>OFF</b> = Désactivée (<b>par défaut</b>) / <b>1</b> = 1 seconde / ... / <b>180</b> = 180 secondes</p>

F21	<b>Temps préclignotement</b>	Réglage du temps de préclignotement du clignotant connecté sur 10-E avant chaque manœuvre. Le temps de préclignotement peut être réglé entre 1 et 10 secondes. <b>OFF = Désactivée (par défaut) / 1 = 1 seconde /... / 10 = 10 secondes</b>
F25	<b>Temps lampe d'accueil</b>	La lampe d'accueil reste allumée le temps qu'il faut durant les manœuvres d'ouverture et de fermeture de la porte. Réglable de 60 secondes à 180 secondes. <b>60 = 60 secondes /... / 180 = 180 secondes (par défaut)</b>
F36	<b>Réglage ouverture partielle</b>	Réglage, en pourcentage sur la course totale, de l'ouverture partielle de la porte. <b>5 = 5 % de la course /... / 40 = 40 % de la course (par défaut) /... / 80 = 80 % de la course.</b>
F58	<b>Manœuvres d'entretien</b>	Cette fonction établit le nombre de manœuvres que devra effectuer le moteur pour visualiser à l'écran la demande d'entretien.
F60	<b>Mode veille</b>	<b>OFF = désactivé (par défaut) / ON = activé</b> L'alimentation 10-2 est éteinte.
F80	<b>Signal sonore</b>	<b>OFF = (par défaut) désactivé / ON = activé</b> S'il est activé, le buzzer émet un signal à chaque enfoncement d'une touche de programmation quelconque et, avec le temps de fermeture automatique activé, il émet un signal sonore de préavis de fermeture de porte.
U1	<b>Insertion utilisateur</b>	Insertion utilisateurs (max. 250 utilisateurs) et attribution à chacun d'eux d'une fonction à choisir parmi les fonctions prévues. L'insertion doit être effectuée au moyen d'un émetteur (voir paragraphe INSERTION UTILISATEUR AVEC COMMANDE ASSOCIÉE). <b>1 = ouverture-fermeture (pas-à-pas) / 2 = ouverture-arrêt-fermeture-arrêt (séquentielle) /</b> <b>3 = ouverture uniquement / 4 = ouverture partielle</b>
U2	<b>Élimination utilisateur</b>	Élimination d'un seul utilisateur (voir paragraphe ÉLIMINATION D'UN SEUL UTILISATEUR).
U3	<b>Élimination utilisateurs</b>	Élimination de tous les utilisateurs. <b>OFF = Désactivée / ON = Élimination de tous les utilisateurs.</b>
A3	<b>Auto-apprentissage de la course</b>	Auto-apprentissage de la course (voir paragraphe AUTO-APPRENTISSAGE COURSE).
A4	<b>RàZ paramètres</b>	Attention ! Pour la réinitialisation des configurations par défaut. <b>OFF = Désactivée / ON = Activée</b>
A5	<b>Comptage des manœuvres</b>	Pour visualiser le nombre de manœuvres effectuées par le motoréducteur ( 1 = 100 manœuvres ; 010 = 1 000 manœuvres ; 100 = 10 000 manœuvres ; 999 = 99 900 manœuvres ; CSI = intervention d'entretien).
H1	<b>Version</b>	Visualise la version du firmware.



## Liste des utilisateurs enregistrés

1	
2	
3	
4	
5	
6	
7	
8	
9	
10	
11	
12	
13	
14	
15	
16	
17	
18	
19	
20	
21	
22	
23	
24	
25	
26	
27	
28	
29	
30	
31	
32	
33	
34	
35	
36	
37	
38	
39	
40	
41	
42	
43	
44	
45	

46	
47	
48	
49	
50	
51	
52	
53	
54	
55	
56	
57	
58	
59	
60	
61	
62	
63	
64	
65	
66	
67	
68	
69	
70	
71	
72	
73	
74	
75	
76	
77	
78	
79	
80	
81	
82	
83	
84	
85	
86	
87	
88	
89	
90	

91	
92	
93	
94	
95	
96	
97	
98	
99	
100	
101	
102	
103	
104	
105	
106	
107	
108	
109	
110	
111	
112	
113	
114	
115	
116	
117	
118	
119	
120	
121	
122	
123	
124	
125	
126	
127	
128	
129	
130	
131	
132	
133	
134	
135	

136	
137	
138	
139	
140	
141	
142	
143	
144	
145	
146	
147	
148	
149	
150	
151	
152	
153	
154	
155	
156	
157	
158	
159	
160	
161	
162	
163	
164	
165	
166	
167	
168	
169	
170	
171	
172	
173	
174	
175	
176	
177	
178	
179	
180	
181	
182	

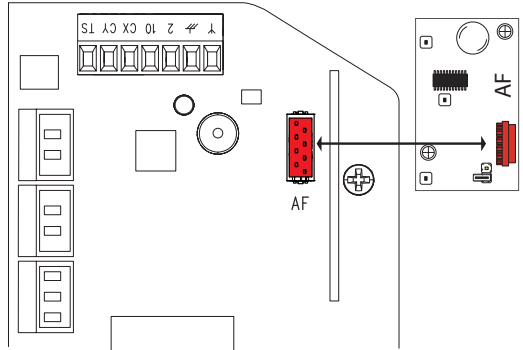
183	
184	
185	
186	
187	
188	
189	
190	
191	
192	
193	
194	
195	
196	
197	
198	
199	
200	
201	
202	
203	
204	
205	
206	
207	
208	
209	
210	
211	
212	
213	
214	
215	
216	
217	
218	
219	
220	
221	
222	
223	
224	
225	
226	
227	
228	
229	

230	
231	
232	
233	
234	
235	
236	
237	
238	
239	
240	
241	
242	
243	
244	
245	
246	
247	
248	
249	
250	

## Émetteur et Mémorisation des utilisateurs

⚠ METTRE HORS TENSION avant d'enficher les cartes enfichables.

Pour insérer, modifier et éliminer les utilisateurs ou commander l'automatisme par commande radio, insérer la carte AF.



### Insertion utilisateur avec commande associée

**N.B. : les numéros clignotants qui apparaissent durant les opérations d'insertion et d'élimination des utilisateurs sont disponibles et utilisables pour un éventuel utilisateur à insérer (max. 250 utilisateurs).**

Sélectionner U1. Appuyer sur ENTER pour confirmer **1**.

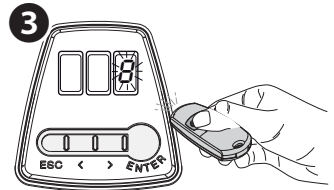
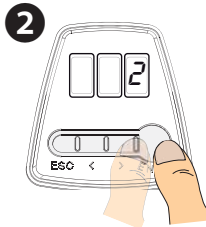
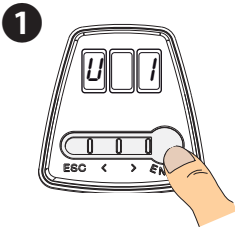
Sélectionner une commande à associer à l'utilisateur.

Les commandes sont :

- 1 = pas-à-pas (ouverture-fermeture) ;
- 2 = séquentielle (ouverture-arrêt-fermeture-arrêt) ;
- 3 = ouverture ;
- 4 = ouverture partielle.

Appuyer sur ENTER pour confirmer **2**.

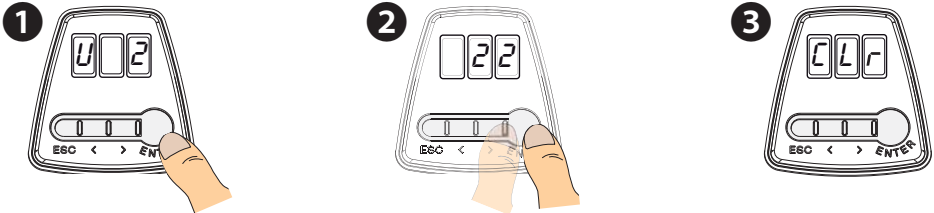
Un numéro disponible de 1 à 250 clignotera quelques secondes ; ce numéro sera attribué à l'utilisateur après l'envoi du code au moyen de l'émetteur **3**.



## Élimination d'un seul utilisateur

- 1 Sélectionner U2. Appuyer sur ENTER pour confirmer
- 2 Sélectionner le numéro de l'utilisateur à éliminer. Appuyer sur ENTER pour confirmer
- 3 L'écran affichera CLR pour confirmer l'élimination

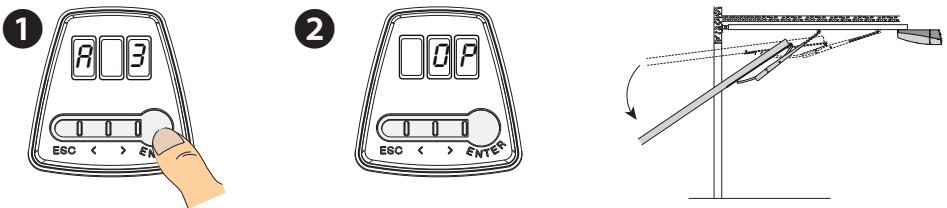
**N.B. : il est également possible d'effacer directement un émetteur déjà mémorisé. Au point 2, appuyer sur la touche de la radiocommande pour identifier la position occupée. Appuyer sur Enter pour effacer la position.**



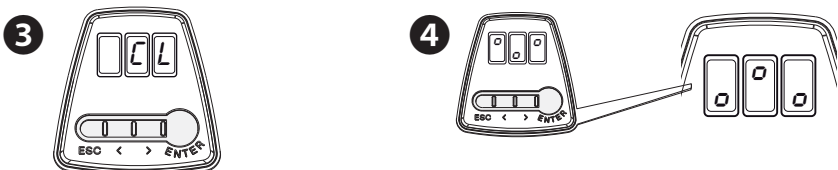
## Auto-apprentissage de la course

**N.B. : avant de régler la course, s'assurer que la zone d'actionnement ne présente aucun obstacle. Important ! Durant le réglage, tous les dispositifs de sécurité seront désactivés, sauf le dispositif d'ARRÊT TOTAL.**

- 1 Sélectionner A3. Appuyer sur ENTER pour confirmer
- 2 Maintenir la touche > enfoncée pour ouvrir la porte. Relâcher la touche lorsque la porte atteint le point de fin de course en phase d'ouverture souhaité. Appuyer sur Enter pour confirmer
- 3 Maintenir la touche < enfoncée pour fermer la porte. Relâcher la touche lorsque la porte atteint le point de fin de



- 4 course en phase de fermeture souhaité. Appuyer sur Enter pour confirmer
- Au terme de la mémorisation des points de fin de course, l'automatisme effectue une course complète pour

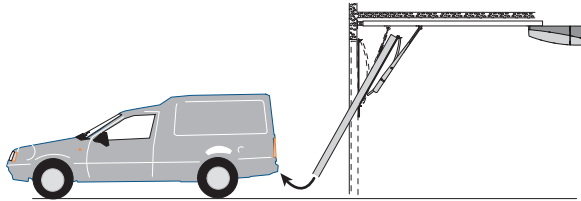


l'auto-apprentissage des valeurs de la sensibilité.

## Fonctionnement de l'encodeur

Détection d'un obstacle à l'**OUVERTURE**.

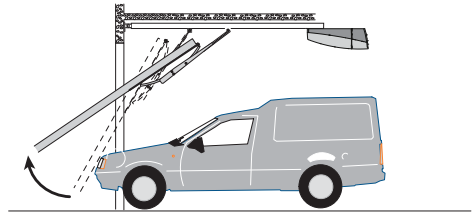
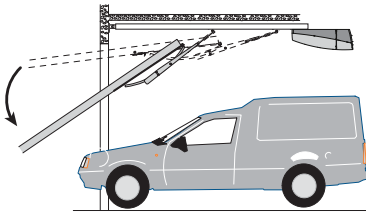
La porte se referme.



Détection d'un obstacle à la **FERMETURE**.

La porte inverse le sens de la marche et se rouvre.

Après trois inversions consécutives, en phase de fermeture, la porte reste ouverte et la fermeture automatique est désactivée. Au bout de trois détections consécutives, en ouverture comme en fermeture, la porte s'arrête. Pour refermer la porte, appuyer sur un bouton de commande ou utiliser l'émetteur.



## MESSAGES D'ERREUR

 Les messages d'erreur apparaissent à l'écran.

E 2	Réglage de la course incomplet
E 3	Encodeur cassé
E 4	Erreur test services
E 7	Erreur temps de fonctionnement
E 9	Obstacle à la fermeture
E10	Obstacle à l'ouverture
E11	Nombre maximum d'obstacles détectés consécutivement

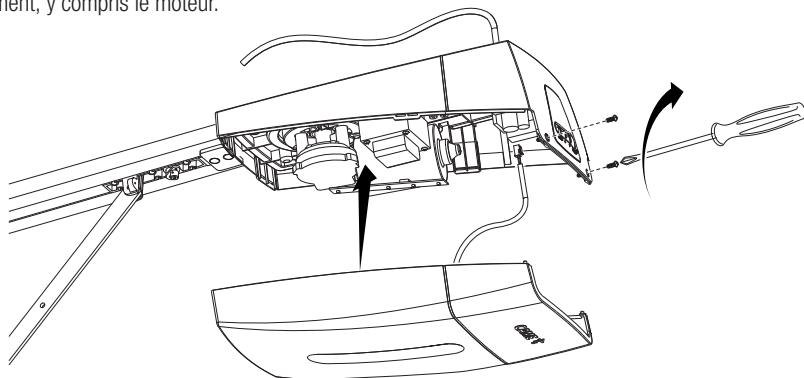
## CE QU'IL FAUT FAIRE

PROBLÈMES	CAUSES POSSIBLES	REMÈDES POSSIBLES
L'automatisme n'effectue ni l'ouverture ni la fermeture	<ul style="list-style-type: none"> <li>• Absence d'alimentation</li> <li>• Le motoréducteur est débloqué</li> <li>• L'émetteur émet un signal faible ou inexistant</li> <li>• 1 Bouton/s et/ou sélecteurs bloqué/s</li> </ul>	<ul style="list-style-type: none"> <li>• Contrôler l'alimentation secteur</li> <li>• Bloquer le motoréducteur</li> <li>• Remplacer les piles</li> <li>• Contrôler le bon état du/des dispositif/s et/ou des câbles électriques</li> </ul>
L'automatisme s'ouvre mais ne se ferme pas	<ul style="list-style-type: none"> <li>• Les photocellules sont activées</li> </ul>	<ul style="list-style-type: none"> <li>• S'assurer de l'absence de tout obstacle dans le rayon d'action des photocellules</li> </ul>

⚠ *S'il est impossible de résoudre le problème en suivant les indications fournies dans le tableau ou en cas d'anomalies, mauvais fonctionnements, bruit, vibrations suspectes ou comportements imprévus de l'installation, s'adresser au personnel qualifié.*

## OPÉRATIONS FINALES

Les opérations finales sont à effectuer au terme des connexions et après avoir contrôlé que tout fonctionne correctement, y compris le moteur.



## MISE AU REBUT ET ÉLIMINATION

☞ CAME S.p.A. adopte dans ses établissements un Système de Gestion Environnementale certifié et conforme à la norme UNI EN ISO 14001 qui garantit le respect et la sauvegarde de l'environnement.

Nous vous demandons de poursuivre ces efforts de sauvegarde de l'environnement, que CAME considère comme l'un des fondements du développement de ses propres stratégies opérationnelles et de marché, en observant tout simplement de brèves indications en matière d'élimination :

### ♻️ ÉLIMINATION DE L'EMBALLAGE

Les composants de l'emballage (carton, plastiques, etc.) sont assimilables aux déchets urbains solides et peuvent être éliminés sans aucune difficulté, en procédant tout simplement à la collecte différenciée pour le recyclage.

Avant d'effectuer ces opérations, il est toujours recommandé de vérifier les normes spécifiques en vigueur sur le lieu d'installation.

**NE PAS JETER DANS LA NATURE !**

### ♻️ ÉLIMINATION DU PRODUIT

Nos produits sont réalisés à partir de différents matériaux. La plupart de ces matériaux (aluminium, plastique, fer, câbles électriques) sont assimilables aux déchets urbains solides. Ils peuvent être recyclés au moyen de la collecte et de l'élimination différenciées auprès des centres autorisés.

D'autres composants (cartes électroniques, piles des émetteurs, etc.) peuvent par contre contenir des substances polluantes. Il faut donc les désinstaller et les remettre aux entreprises autorisées à les récupérer et à les éliminer.

Avant d'effectuer ces opérations, il est toujours recommandé de vérifier les normes spécifiques en vigueur sur le lieu d'élimination.

**NE PAS JETER DANS LA NATURE !**

Fabricante / Manufacturer / Hersteller / Fabricant / Fabricante / Fabricante  
/ Wytwórca / Fabrikant

**Came S.p.a.**

Indirizzo / address / adresse / dirección / endereço / adres / adres  
Via Martiri della Libertà 15 - 31030 Dosson di Casier, Treviso - Italy

# CAME



DICHIARA CHE LE AUTOMAZIONI PER PORTE GARAGE / DECLARES THAT THE OPERATORS FOR GARAGE DOORS /  
ERKLÄRT DASS DIE SCHIEBETÜR - ANTRIEBE / DECLARE QUE LES AUTOMATISMES POUR PORTES DE GARAGE /  
DECLARA QUE LAS AUTOMATIZACIONES PARA PUERTAS DE GARAJE / DECLARA QUE AS AUTOMATIZACOES PARA  
PORTAS DE GARAGEM / OŚWIADCZA ŻE AUTOMATYKA DO BRAM GARAZOWYCH / VERKLAART DAT DE AUTOMATISER-  
INGEN VOOR GARAGEPOORTEN

VER06DES  
VER08DES

SONO CONFORMI ALLE DISPOSIZIONI DELLE SEGUENTI DIRETTIVE / THEY COMPLY WITH THE PROVISIONS OF THE FOLLOW-  
ING DIRECTIVES / DEN VORGABEN DER FOLGENDEN RICHTLINIEN ENTSPRECHEN / SONT CONFORMES AUX DISPOSITIONS  
DES DIRECTIVES SUJVAANTES / CUMPLEN CON LAS DISPOSICIONES DE LAS SIGUIENTES DIRECTIVAS / ESTÃO DE ACORDO  
COM AS DISPOSIÇÕES DAS SEQUENTES DIRECTIVAS / SA ZGODNE Z POSTANOWIENIAMI NASTĘPUJĄCYCH DYREKTYW  
EUROPEJSKICH / VOLDOEN AAN DE VOORSCHRIFTEN VAN DE VOLGENDE RICHTLINIEN:

- COMPATIBILITÀ / ELETTROMAGNETICA / ELECTROMAGNETIC COMPATIBILITY / ELEKTROMAGNETISCHE  
VERTRÄGLICHKEIT / COMPATIBILITE ÉLECTROMAGNETIQUE / COMPATIBILIDADE ELECTROMAGNETICA / COMPATIBILIDADE  
ELETTROMAGNETICA / KOMPATYBILNOŚCI ELEKTROMAGNETYCZNEJ / ELEKTROMAGNETISCHE COMPATIBI-  
LITEIT : 2014/30/EU.

Riferimento norme armonizzate ed altre norme tecniche / Refer to  
European regulations and other technical regulations / Harmonisierte  
Dokumentnormen und andere technische Vorgaben / Références aux normes  
harmonisées et aux autres normes techniques / Referencia normas  
armonizadas e outras normas técnicas / Odnoose normy ujednoliczone i inne normy  
techniczne / Geharmoniseerde en andere technische normen waaraan is  
verwezen

EN 61000-6-1:2008  
EN 61000-6-3:2007+A1:2011  
EN 61547:2009EN 62233:2008  
ETSI EN 301 489-1 v.2.2.0  
ETSI EN 301 489-3 v.2.1.1  
EN 60335-1:2012+A11:2014  
EN 60335-2-95:2015+A1:2015

RISPETTANO I REQUISITI ESSENZIALI APPLICATI / MEET THE APPLICABLE ESSENTIAL REQUIREMENTS / DEN WESENTLICHEN  
ANGEWANDTEN ANFORDERUNGEN ENTSPRECHEN / RESPECTENT LES CONDITIONS REQUISES NECESSAIRES APPLIQUÉES /  
CUMPLEN CON LOS REQUISITOS ESSENCIALES APLICADOS / RESPETAM O REQUISITOS ESSENCIAIS APLICADOS /  
SPELNIAJA PODSTAWOWE WYMAGANIA WYRUNKI / VOLDOEN AAN DE TOEPASBARE MINIMUM EISEN:

1.1.3; 1.1.5; 1.2.1; 1.2.2; 1.3.2; 1.3.7; 1.3.8.1; 1.4.1; 1.4.2; 1.5.1; 1.5.6; 1.5.8; 1.5.9; 1.5.9; 1.5.13; 1.6.1; 1.6.3; 1.6.4;  
1.7.1; 1.7.2; 1.7.4

PERSONA AUTORIZZATA A COSTITUIRE LA DOCUMENTAZIONE TECNICA PERTINENTE / PERSON AUTHORIZED TO COMPIL THE RELEVANT TECHNICAL DOCUMENTATION /  
PERSON DIE BEVOLMÄCHTIGT IST, DIE RELEVANTEN TECHNISCHEN UNTERLAGEN ZUSAMMENZUSTELLEN / DOCUMENTATION TECHNIQUE SPECIFIQUE D'AUTORISATION A  
CONSTRUIRE DE / PERSONA FACULTADA PARA ELABORAR LA DOCUMENTACIÓN TÉCNICA PERTINENTE / PERSONA AUTORIZADA A CONSTITUIR A DOCUMENTAÇÃO TÉCNICA  
PERTINENTE / OSOBA UPOWAZNIORNA DO ZREDAGOWANIA DOKUMENTACJI TECHNICZNEJ / DEGENE DIE BEVOEGTIGD IS DE RELEVANTE TECHNISCHE DOCUMENTEN  
SAMEN TE STELLEN

**CAME S.p.a.**

La documentazione tecnica pertinente è stata compilata in conformità all'allegato VIB. / The pertinent technical documentation has been drawn up in compliance with attached  
document VIB. / Die relevante technische Dokumentation wurde entsprechend der Anlage VIB ausgestellt. / La documentation technique spécifique a été remplie conformément à  
l'annexe IB / A documentação técnica pertinente foi sido redigida em cumprimento com o anexo VIB. / A documentação técnica pertinente foi preenchida de acordo com o anexo  
VIB. / Odnosa dokumentacja techniczna została zredagowana zgodnie z załącznikiem VIB. / De technische documentatie is opgemaakt in overeenstemming met de bijlage VIB.

CAME S.p.a. si impegna a trasmettere, in risposta a una richiesta addebitamento motivata dalle autorità nazionali, informazioni pertinenti sulle quasi macchine, e / Came S.p.a., following  
a duly motivated request from the national authorities, undertakes to provide information related to the quasi machines, and / Die Firma Came S.p.a. verpflichtet sich auf eine angemessen  
motivierten Anfrage der staatlichen Behörden Informationen über die unvollständigen Maschinen, zu übermitteln, und / Came S.p.a. s'engage à transmettre, en réponse à une demande  
bien fondée de la part des autorités nationales, les renseignements relatifs aux quasi machines / Came S.p.a. se compromette a trasmettere, como respuesta a una solicitud debidamente  
fundada por parte de las autoridades nacionales, informaciones relacionadas con las cuasimáquinas / Came S.p.a. compromete-se em transmitir, em resposta a uma solicitação motivada  
apropriadamente pelas autoridades nacionais, informações pertinentes às partes que compoem máquinas / Came S.p.a. zobowiązuje się do udzielenia informacji dotyczących maszyn  
nieukończonych na odpowiednio uzasadnioną prośbę, złożoną przez kompetentne organy państwowe / Came S.p.a. verbindt zich ertoe om op mat redaren ontleed verzoek van de  
nationale autoriteiten de relevante informatie voor de niet voltooid machine te verstrekken.

**VIETA / FORBIDS / VERBIET / INTERDIT / PROHIBE / PROIBE / ZABRANIA SIĘ / VERBIEDT**

la messa in servizio finale la macchina finale in cui deve essere incorporata non è stata dichiarata conforme, se del caso alla 2006/42/CE. / commissioning of the above mentioned until such  
moment when the final machine into which it must be incorporated, has been declared compliant, if pertinent, to 2006/42/CE / die Inbetriebnahme bevor die „Endmaschine“ in die die  
unvollständige Maschine eingebaui wird, ist konform erklärt wurde, gegebenenfalls gemäß der Richtlinie 2006/42/EG. / la mise en service tant que la machine finale dans laquelle elle doit  
être incorporée n'a pas été déclarée conforme, le cas échéant, à la norme 2006/42/CE. / la puesta en servicio hasta que la máquina final en la que será incorporada no haya sido declarada  
de conformidad de acuerdo a la 2006/42/CE / a colocação em funcionamento, até que a máquina final, onde deverá ser incorporada, não for declarada em conformidade, se de acordo  
com a 2006/42/CE. / Ucholenienie urzadzania do czasu, kiedy maszyna, do której ma być wbudowany, nie zostanie ozniona jako zgodna z wymogami dyrektywy 2006/42/WE. Jest taka  
procedura była konieczna, jeśli w trakcie tej stałej zdaty de eindmachine waarin de niet voltooid machine moet worden ingebouwd in overeenstemming is verklaard, indien toepasselijk  
met de richtlijn 2006/42/EG.

Dosson di Casier (TV)  
05 Febbraio / February / Februar /  
Février / Febrero / Fevereiro /  
Luty / Februari 2019

Legale Rappresentante / Legal Representative /  
Gesetzlicher Vertreter / Représentant légal /  
Representante legal / Représentante legal /  
Przedstawiciel prawny / Wettelijke vertegenwoordiger

Andrea Meluzzo

Fascicolo tecnico a supporto / Supporting technical dossier / Unterstützung technische Dossier / soutien dossier technique / apoyo expediente  
técnico / apoiar dossier técnico / wspieranie dokumentacji technicznej / ondersteunende technische dossier: 001VER06DES

**Came S.p.a.**

Via Martiri della Libertà, 15 - 31030 Dosson di Casier - Treviso - Italy - Tel. (+39) 0422 4840 - Fax (+39) 0422 4841  
info@came.it - www.came.com

Cap. Soc. 1.610.000,00 € - C.F. e P.I. 03481280265 - VAT IT 03481280265 - REA TV 275359 - Reg Imp. TV 03481280265

DICHIARAZIONE DI INCORPORAZIONE allegato / DECLARATION OF INCORPORATION annex / ERKLÄRUNG FÜR DEN  
EINBAU anhang / DECLARATION D'INCORPORATION annexe / DECLARAÇÃO DE INCORPORAÇÃO anexo /  
DECLARACJA WBUĐOWANIA załącznik / INBOUWERKLARING bijlage IB - 2006/42/CE

*Le contenu de ce manuel est susceptible de subir des modifications à tout moment et sans aucun préavis.*



**CAME.COM**

**CAME S.P.A.**

Via Martiri Della Libertà, 15  
31030 Dosson di Casier - Treviso - Italy  
tel. (+39) 0422 4940 - fax. (+39) 0422 4941