

AUTOMATISMES
POUR PORTES DE GARAGE



CAME

FA00045-FR

CE



MANUEL D'INSTALLATION
VER10 - VER12

FR Français



ATTENTION !
Instructions importantes pour la sécurité des personnes :
A LIRE ATTENTIVEMENT !



AVANT-PROPOS

• CE PRODUIT NE DEVRA ÊTRE DESTINÉ QU'À L'UTILISATION POUR LAQUELLE IL A ÉTÉ EXPRESSÉMENT CONÇU. TOUTE AUTRE UTILISATION EST À CONSIDÉRER COMME DANGEREUSE. LA SOCIÉTÉ CAME S.P.A DÉCLINE TOUTE RESPONSABILITÉ EN CAS D'ÉVENTUELS DOMMAGES PROVOQUÉS PAR DES UTILISATIONS IMPROPRES, INCORRECTES ET DÉRAISONNABLES • CONSERVER CES INSTRUCTIONS AVEC LES MANUELS D'INSTALLATION ET D'UTILISATION DES COMPOSANTS DU SYSTÈME D'AUTOMATISME.

AVANT L'INSTALLATION

(CONTRÔLE DU MATÉRIEL EXISTANT : EN CAS D'ÉVALUATION NÉGATIVE, NE PROCÉDER À L'INSTALLATION QU'APRÈS AVOIR EFFECTUÉ LA MISE EN SÉCURITÉ CONFORME)

• S'ASSURER QUE LA PARTIE À AUTOMATISER EST EN BON ÉTAT MÉCANIQUE, QU'ELLE EST ÉQUILIBRÉE ET ALIGNÉE, ET QU'ELLE S'OUVRE ET SE FERME CORRECTEMENT. S'ASSURER EN OUTRE DE LA PRÉSENCE DE BUTÉES MÉCANIQUES APPROPRIÉES • EN CAS D'INSTALLATION DE L'AUTOMATISME À UNE HAUTEUR INFÉRIEURE À 2,5 M PAR RAPPORT AU SOL OU PAR RAPPORT À UN AUTRE NIVEAU D'ACCÈS, ÉVALUER LA NÉCESSITÉ D'ÉVENTUELS DISPOSITIFS DE PROTECTION ET/OU D'AVERTISSEMENT • AVANT TOUTE OPÉRATION, IL EST OBLIGATOIRE DE LIRE ATTENTIVEMENT LES INSTRUCTIONS ; UNE INSTALLATION INCORRECTE PEUT ÊTRE SOURCE DE DANGER ET PROVOQUER DES DOMMAGES AUX PERSONNES ET AUX CHOSSES • EN CAS D'OUVERTURES PIÉTONNIÈRES DANS LES VANTAUX À AUTOMATISER, PRÉVOIR UN SYSTÈME DE BLOCAGE DE LEUR OUVERTURE DURANT LE MOUVEMENT • S'ASSURER QUE L'OUVERTURE DU VANTAIL AUTOMATISÉ NE PROVOQUE AUCUN COINCEMENT AVEC LES PARTIES FIXES PRÉSENTES TOUT AUTOUR • NE PAS INSTALLER L'AUTOMATISME DANS LE SENS INVERSE OU SUR DES ÉLÉMENTS QUI POURRAIENT SE PLIER. SI NÉCESSAIRE, RENFORCER LES POINTS DE FIXATION • NE PAS INSTALLER L'AUTOMATISME SUR DES VANTAUX NON POSITIONNÉS SUR UNE SURFACE PLANE • S'ASSURER QUE LES ÉVENTUELS DISPOSITIFS D'ARROSAGE NE PEUVENT PAS MOUILLER L'AUTOMATISME DE BAS EN HAUT • S'ASSURER QUE LA TEMPÉRATURE DU LIEU D'INSTALLATION CORRESPOND À CELLE INDIQUÉE DANS LE MANUEL • SUIVRE TOUTES

LES INSTRUCTIONS ÉTANT DONNÉ QU'UNE INSTALLATION INCORRECTE PEUT PROVOQUER DE GRAVES LÉSIONS.

INSTALLATION

• SIGNALER ET DÉLIMITER CORRECTEMENT LE CHANTIER AFIN D'ÉVITER TOUT ACCÈS IMPRUDENT À LA ZONE DE TRAVAIL DE LA PART DE PERSONNES NON AUTORISÉES, NOTAMMENT DES MINEURS ET DES ENFANTS • MANIPULER LES AUTOMATISMES DE PLUS DE 20 KG AVEC UNE EXTRÊME PRUDENCE. PRÉVOIR, SI NÉCESSAIRE, DES INSTRUMENTS ADÉQUATS POUR UNE MANUTENTION EN TOUTE SÉCURITÉ • TOUTES LES COMMANDES D'OUVERTURE (BOUTONS, SÉLECTEURS À CLÉ, LECTEURS MAGNÉTIQUES, ETC.) DOIVENT ÊTRE INSTALLÉES À AU MOINS 1,85 M DU PÉRIMÈTRE DE LA ZONE D'ACTIONNEMENT DE L'AUTOMATISME, OU BIEN EN DES POINTS INACCESSIBLES DE L'EXTÉRIEUR À TRAVERS L'AUTOMATISME. LES COMMANDES DIRECTES (À BOUTON, À EFFLEUREMENT, ETC.) DOIVENT EN OUTRE ÊTRE INSTALLÉES À UNE HAUTEUR MINIMUM DE 1,5 M ET ÊTRE INACCESSIBLES AU PUBLIC • TOUTES LES COMMANDES EN MODALITÉ « ACTION MAINTENUE » DOIVENT ÊTRE POSITIONNÉES DANS DES ENDROITS PERMETTANT DE VISUALISER LES VANTAUX EN MOUVEMENT AINSI QUE LES ZONES CORRESPONDANTES DE PASSAGE OU D'ACTIONNEMENT • APPLIQUER UNE ÉTIQUETTE PERMANENTE INDIQUANT LA POSITION DU DISPOSITIF DE DÉBLOCAGE • AVANT DE LIVRER L'INSTALLATION À L'UTILISATEUR, EN CONTRÔLER LA CONFORMITÉ À LA NORME EN 12453 (ESSAIS D'IMPACT), S'ASSURER QUE L'AUTOMATISME A BIEN ÉTÉ RÉGLÉ COMME IL FAUT ET QUE LES DISPOSITIFS DE SÉCURITÉ, DE PROTECTION ET DE DÉBLOCAGE MANUEL FONCTIONNENT CORRECTEMENT • LES SYMBOLES D'AVERTISSEMENT (EX. : PLAQUETTE PORTAIL) DOIVENT ÊTRE APPLIQUÉS DANS DES ENDROITS SPÉCIFIQUES ET BIEN EN VUE • AU TERME DE L'INSTALLATION, S'ASSURER QUE LE MOTEUR D'ACTIONNEMENT PRÉVIENT OU BLOQUE LE MOUVEMENT D'OUVERTURE LORSQUE LA PORTE EST CHARGÉE PAR UNE MASSE DE 20 KG, FIXÉE AU CENTRE DU BORD INFÉRIEUR DE LA PORTE • AU TERME DE L'INSTALLATION, S'ASSURER QUE LES PARTIES DE LA PORTE N'ENCOMBENT NI LES RUES NI LES TROTTOIRS PUBLICS.

INSTRUCTIONS ET RECOMMANDATIONS PARTICULIÈRES POUR LES UTILISATEURS

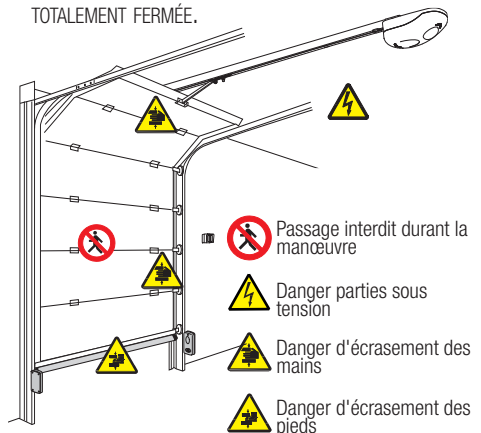
• DÉGAGER ET NETTOYER LES ZONES D'ACTIONNEMENT

DE L'AUTOMATISME. S'ASSURER DE L'ABSENCE DE TOUTE VÉGÉTATION DANS LE RAYON D'ACTION DES PHOTOCELLULES ET DE TOUT OBSTACLE DANS CELUI DE L'AUTOMATISME • NE PAS PERMETTRE AUX ENFANTS DE JOUER AVEC LES DISPOSITIFS DE COMMANDE FIXES OU DE STATIONNER DANS LA ZONE DE MANŒUVRE DE L'AUTOMATISME. CONSERVER HORS DE LEUR PORTÉE LES DISPOSITIFS DE COMMANDE À DISTANCE (ÉMETTEURS) OU TOUT AUTRE DISPOSITIF DE COMMANDE AFIN D'ÉVITER L'ACTIONNEMENT INVOLONTAIRE DE L'AUTOMATISME • L'APPAREIL N'A PAS ÉTÉ CONÇU POUR ÊTRE UTILISÉ PAR DES PERSONNES (Y COMPRIS DES ENFANTS) AUX CAPACITÉS PHYSIQUES, SENSORIELLES OU MENTALES RÉDUITES, OU AUX PERSONNES DOTÉES D'UNE EXPÉRIENCE ET D'UNE CONNAISSANCE INSUFFISANTES, À MOINS QU'ELLES NE BÉNÉFICIENT, PAR LE BIAS D'UNE PERSONNE RESPONSABLE DE LEUR SÉCURITÉ, D'UNE SURVEILLANCE OU D'INSTRUCTIONS CONCERNANT L'UTILISATION DE L'APPAREIL • CONTRÔLER SOUVENT L'INSTALLATION AFIN DE S'ASSURER DE L'ABSENCE D'ANOMALIES ET DE SIGNES D'USURE OU DE DOMMAGES SUR LES STRUCTURES MOBILES, LES COMPOSANTS DE L'AUTOMATISME, TOUS LES POINTS ET DISPOSITIFS DE FIXATION, LES CÂBLES ET LES CONNEXIONS ACCESSIBLES. LES POINTS D'ARTICULATION (CHARNIÈRES) ET DE FROTTEMENT (GLISSIÈRES) DOIVENT TOUJOURS ÊTRE LUBRIFIÉS ET PROPRES • CONTRÔLER LE BON FONCTIONNEMENT DES PHOTOCELLULES ET DES BORDS SENSIBLES TOUS LES SIX MOIS. POUR S'ASSURER DU BON FONCTIONNEMENT DES PHOTOCELLULES, Y PASSER DEVANT UN OBJET DURANT LA FERMETURE ; SI L'AUTOMATISME INVERSE LE SENS DE LA MARCHÉ OU QU'IL SE BLOQUE, LES PHOTOCELLULES FONCTIONNENT CORRECTEMENT. IL S'AGIT DE L'UNIQUE OPÉRATION D'ENTRETIEN À EFFECTUER AVEC L'AUTOMATISME SOUS TENSION. ASSURER UN NETTOYAGE CONSTANT DES VERRES DES PHOTOCELLULES (UTILISER UN CHIFFON LÉGÈREMENT HUMIDIFIÉ D'EAU ; NE PAS UTILISER DE SOLVANTS NI D'AUTRES PRODUITS CHIMIQUES QUI POURRAIENT ENDOMMAGER LES DISPOSITIFS) • EN CAS DE RÉPARATIONS OU DE MODIFICATIONS NÉCESSAIRES DES RÉGLAGES DE L'INSTALLATION, DÉBLOQUER L'AUTOMATISME ET NE L'UTILISER QU'APRÈS LE RÉTABLISSEMENT DES CONDITIONS DE SÉCURITÉ • COUPER LE COURANT ÉLECTRIQUE AVANT DE DÉBLOQUER L'AUTOMATISME POUR DES OUVERTURES MANUELLES ET AVANT TOUTE AUTRE OPÉRATION AFIN D'ÉVITER LES SITUATIONS DE DANGER POTENTIELLES. CONSULTER LES INSTRUCTIONS • SI LE CÂBLE D'ALIMENTATION EST ENDOMMAGÉ, SON




REPLACEMENT DOIT ÊTRE EFFECTUÉ PAR LE FABRICANT, OU PAR SON SERVICE D'ASSISTANCE TECHNIQUE, OU PAR UNE PERSONNE AYANT SON MÊME NIVEAU DE QUALIFICATION AFIN DE PRÉVENIR TOUT RISQUE • IL EST INTERDIT À L'UTILISATEUR D'EXÉCUTER DES OPÉRATIONS QUI NE LUI AURAIENT PAS ÉTÉ EXPRESSÉMENT DEMANDÉES ET QUI NE SERAIENT PAS INDIQUÉES DANS LES MANUELS. POUR LES RÉPARATIONS, LES MODIFICATIONS DES RÉGLAGES ET POUR LES ENTRETIENS CURATIFS, S'ADRESSER À L'ASSISTANCE TECHNIQUE • NOTER L'EXÉCUTION DES CONTRÔLES SUR LE REGISTRE DES ENTRETIENS PÉRIODIQUES.

INSTRUCTIONS ET RECOMMANDATIONS PARTICULIÈRES POUR TOUS

- ÉVITER D'INTERVENIR À PROXIMITÉ DES CHARNIÈRES OU DES ORGANES MÉCANIQUES EN MOUVEMENT
- NE PAS PÉNÉTRER DANS LE RAYON D'ACTION DE L'AUTOMATISME LORSQUE CE DERNIER EST EN MOUVEMENT
- NE PAS S'OPPOSER AU MOUVEMENT DE L'AUTOMATISME AFIN D'ÉVITER TOUTE SITUATION DANGEREUSE
- FAIRE TOUJOURS TRÈS ATTENTION AUX POINTS DANGEREUX QUI DEVRONT ÊTRE SIGNALÉS PAR DES PICTOGRAMMES ET/OU DES BANDES JAUNES ET NOIRES SPÉCIFIQUES
- DURANT L'UTILISATION D'UN SÉLECTEUR OU D'UNE COMMANDE EN MODALITÉ « ACTION MAINTENUE », TOUJOURS S'ASSURER DE L'ABSENCE DE TOUTE PERSONNE DANS LE RAYON D'ACTION DES PARTIES EN MOUVEMENT JUSQU'AU RELÂCHEMENT DE LA COMMANDE
- L'ACTIONNEMENT DE L'AUTOMATISME PEUT AVOIR LIEU À TOUT MOMENT ET SANS PRÉAVIS
- TOUJOURS COUPER LE COURANT ÉLECTRIQUE DURANT LES OPÉRATIONS DE NETTOYAGE OU D'ENTRETIEN
- SURVEILLER LES PORTES EN MOUVEMENT ET ÉLOIGNER LES PERSONNES TANT QUE LA PORTE N'EST PAS TOTALEMENT OUVERTE OU TOTALEMENT FERMÉE.



LÉGENDE

-  Ce symbole indique des parties à lire attentivement.
-  Ce symbole indique des parties concernant la sécurité.
-  Ce symbole indique ce qui doit être communiqué à l'utilisateur.

LES OPÉRATIONS SONT VALABLES POUR LES DEUX MODÈLES, SAUF INDICATION CONTRAIRE.

LES DIMENSIONS SONT EXPRIMÉES EN MILLIMÈTRES, SAUF INDICATION CONTRAIRE.

DESCRIPTION

Automatisme avec carte électronique et encodeur pour portes sectionnelles et portes basculantes.

Utilisation prévue

Les automatismes VER10 - VER12 ont été conçus pour motoriser des portes basculantes et sectionnelles à usage résidentiel ou collectif.

 Toute installation et toute utilisation autres que celles qui sont indiquées dans ce manuel sont interdites.

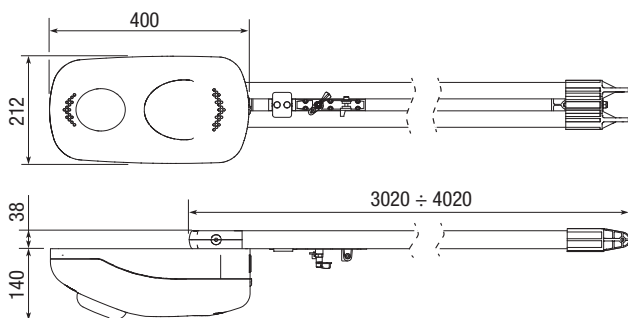
Limites d'utilisation

Type	VER10	VER12
Surface max. de la porte (m ²)	18	21
Hauteur max. portes basculantes à contrepoids (m)	2,40	2,40
Hauteur max. portes basculantes à ressorts (m)	3,25	3,25
Hauteur maximum porte (m)	3,20	3,20

Données techniques

Type	VER10	VER12
Degré de protection (IP)	30	30
Alimentation (V - 50/60 Hz)	230 AC	230 AC
Alimentation moteur (V)	24 DC	24 DC
Consommation en mode veille (W)	5	7,5
Puissance max. accessoires (W)	40	40
Puissance nominale (W)	130	260
Vitesse de manœuvre (m/min)	6	6
Intermittence/Fonctionnement (%)	50	50
Force de traction (N)	1000	1200
Température de fonctionnement (°C)	-20 à +55	-20 à +55
Classe de l'appareil	I	I
Poids (Kg)	5,7	5,8

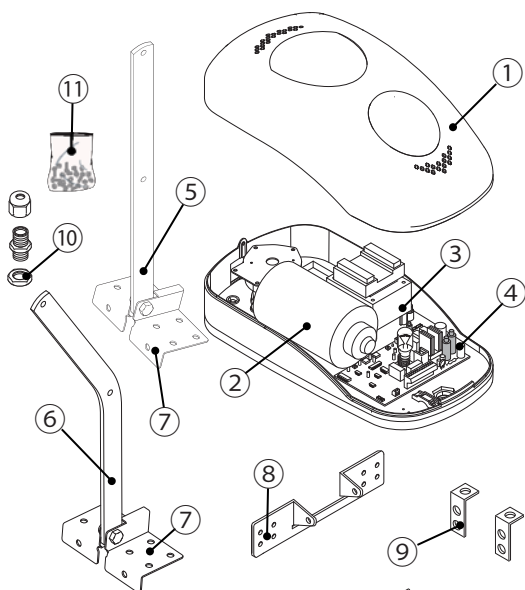
Dimensions



Description des parties

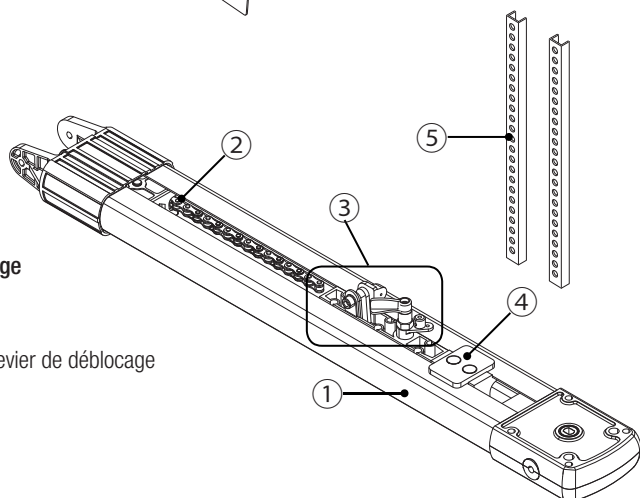
1. Capot
2. Motoréducteur
3. Transformateur
4. Carte électronique
5. Bras de transmission pour VER10*
6. Bras de transmission pour VER12*
7. Étrier de fixation porte
8. Étrier de fixation glissière
9. Étriers de fixation au plafond
10. Passe-câble
11. Vis de fixation

☞ (*) Uniquement pour portes sectionnelles.



Description du rail de guidage

1. Guide
2. Chaîne ou courroie
3. Groupe d'entraînement avec levier de déblocage
4. Butée mécanique
5. Tirants de support



Rails de guidage

001V0679 Guide-chaîne L = 3,02 m.
- Portes basculantes à contrepoids jusqu'à 2,40 m de haut.
- Portes basculantes à ressorts jusqu'à 2,25 m de haut.
- Portes sectionnelles* jusqu'à 2,20 m de haut.

001V0682 Guide-chaîne L = 3,52 m.
- Portes basculantes à ressorts jusqu'à 2,75 m de haut.
- Portes sectionnelles* jusqu'à 2,70 m de haut.

001V0683 Guide-chaîne L = 4,02 m en une pièce.
- Portes basculantes à ressorts jusqu'à 3,25 m de haut.
- Portes sectionnelles* jusqu'à 3,20 m de haut.

001V0684 Guide-chaîne L = 3,02 m en deux pièces.
- Portes basculantes à contrepoids jusqu'à 2,40 m de haut.
- Portes basculantes à ressorts jusqu'à 2,25 m de haut.
- Portes sectionnelles* jusqu'à 2,20 m de haut.

001V0685 Guide-courroie L = 3,02 m.
- Portes basculantes à contrepoids jusqu'à 2,40 m de haut.
- Portes basculantes à ressorts jusqu'à 2,25 m de haut.
- Portes sectionnelles* jusqu'à 2,20 m de haut.

001V0686 Guide-courroie L = 3,52 m.
- Portes basculantes à ressorts jusqu'à 2,75 m de haut.
- Portes sectionnelles* jusqu'à 2,70 m de haut.

001V0687 Guide-courroie L = 3,02 m en deux pièces.
- Portes basculantes à contrepoids jusqu'à 2,40 m de haut.
- Portes basculantes à ressorts jusqu'à 2,25 m de haut.
- Portes sectionnelles* jusqu'à 2,20 m de haut.

001V0688 Guide-courroie L = 4,02 m.
- Portes basculantes à ressorts jusqu'à 3,25 m de haut.
- Portes sectionnelles* jusqu'à 3,20 m de haut.

☞ (*) Pour les portes sectionnelles, voir le paragraphe EXEMPLES D'APPLICATION

Accessoires

001V005 Rallonge pour guide-chaîne type : V0679, V0682, V0683, V0684.

001V201 Bras de transmission pour portes basculantes à retrait partiel.

001V122 Bras de transmission pour portes sectionnelles avec une distance entre le bord supérieur de la porte et le groupe ressorts comprise entre 300 et 600 mm.

001V121 Dispositif de déblocage par câble et renvoi pour application sur la poignée de la porte.

001V670 Carte pour le fonctionnement en cas de coupure de courant et pour la recharge des batteries.
2 batteries de 12 V – 1.2 Ah (non fournies).

INSTRUCTIONS GÉNÉRALES POUR L'INSTALLATION

- △ L'installation doit être effectuée par du personnel qualifié et dans le plein respect des normes en vigueur.
- △ Si la porte est dotée d'une porte piétonne, il faut ajouter un interrupteur de sécurité, connecté à l'entrée pour l'arrêt, pour désactiver le fonctionnement de l'automatisme avec porte piétonne ouverte.

Contrôles préliminaires

△ Avant de procéder à l'installation, il faut :

- prévoir sur le réseau d'alimentation, conformément aux règles d'installation, un dispositif de déconnexion omnipolaire spécifique pour le sectionnement total en cas de surtension catégorie III (à savoir avec un espace de plus de 3 mm entre les contacts) ;
- prévoir des tuyaux et des conduites pour le passage des câbles électriques afin de les protéger contre la détérioration mécanique ;
- ⚡ s'assurer que les éventuelles connexions à l'intérieur du boîtier (réalisées pour la continuité du circuit de protection) sont bien dotées d'une isolation supplémentaire par rapport aux autres parties conductrices internes ;
- s'assurer que la porte est bien équilibrée ; elle doit maintenir sa position durant l'arrêt, quel que soit le point intermédiaire.

Types de câbles et épaisseurs minimum

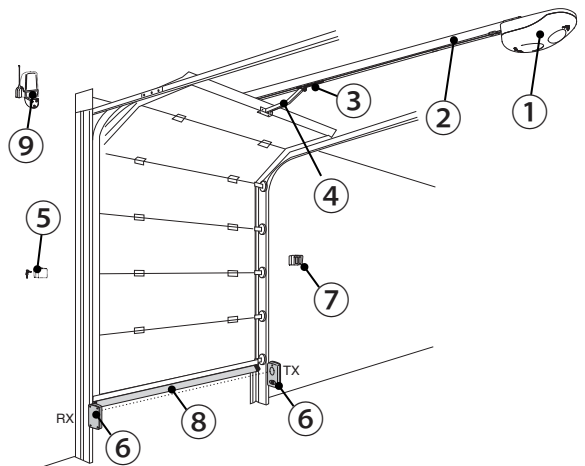
Connexion	Type câble	Longueur câble 1 < 15 m	Longueur câble 15 < 30 m
Alimentation armoire 230 VAC	H05VV-F	3G x 1,5 mm ²	3G x 2,5 mm ²
Feu clignotant	FROR CEI 20-22 CEI EN 50267-2-1	2 x 0,5 mm ²	
Émetteurs photocellules		2 x 0,5 mm ²	
Récepteurs photocellules		4 x 0,5 mm ²	
Dispositifs de commande et de sécurité		2 x 0,5 mm ²	
Antenne	RG58	max. 10 m	

📖 Si la longueur des câbles ne correspond pas aux valeurs indiquées dans le tableau, déterminer la section des câbles en fonction de l'absorption effective des dispositifs connectés et selon les prescriptions de la norme CEI EN 60204-1.

Pour les connexions prévoyant plusieurs charges sur la même ligne (séquentielles), les dimensions indiquées dans le tableau doivent être réévaluées en fonction des absorptions et des distances effectives. Pour les connexions de produits non indiqués dans ce manuel, considérer comme valable la documentation jointe à ces derniers.

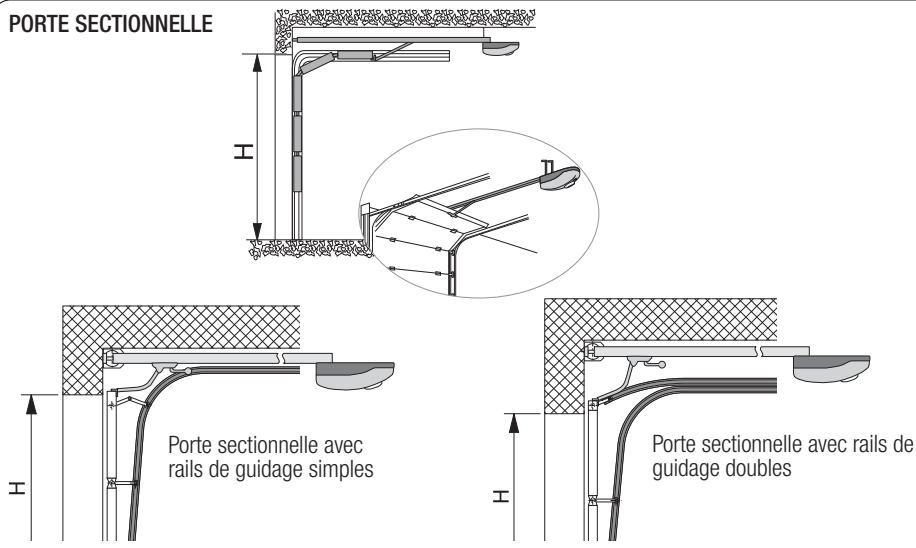
Installation standard

1. Motoréducteur avec carte de commande
2. Rail de guidage
3. Dispositif de déblocage
4. Bras de transmission
5. Sélecteur à clé
6. Photocellules
7. Dispositif de commande
8. Bord sensible
9. Feu clignotant

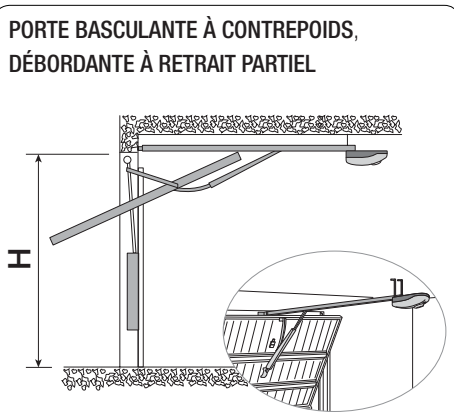


Exemples d'application

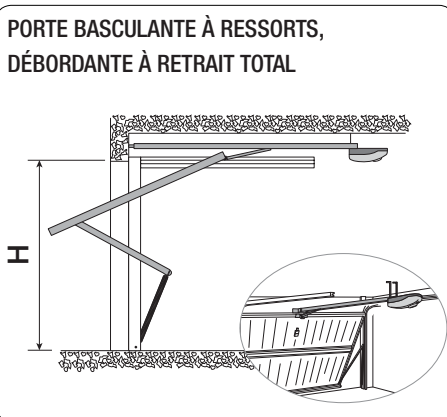
PORTE SECTIONNELLE



PORTE BASCULANTE À CONTREPOIDS, DÉBORDANTE À RETRAIT PARTIEL



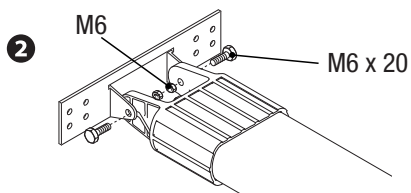
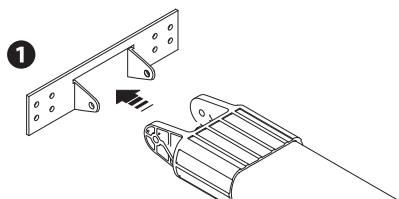
PORTE BASCULANTE À RESSORTS, DÉBORDANTE À RETRAIT TOTAL



INSTALLATION

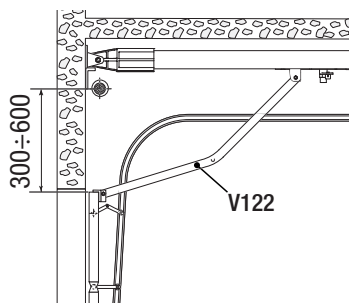
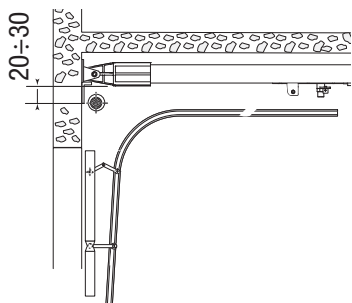
⚠ Les illustrations suivantes ne sont que des exemples étant donné que l'espace pour la fixation du motoréducteur et des accessoires varie en fonction des encombrements. C'est donc l'installateur qui doit choisir la solution la plus indiquée.

Assemblage du rail de guidage

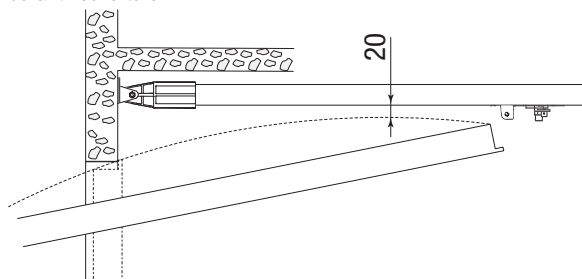


Positionnement du rail de guidage

Portes sectionnelles : au-dessus de l'encombrement de l'étrier de l'axe à ressort. Si la distance entre l'axe à ressort et la partie supérieure de la porte est comprise entre 300 et 600 mm, se servir du bras de transmission V122.



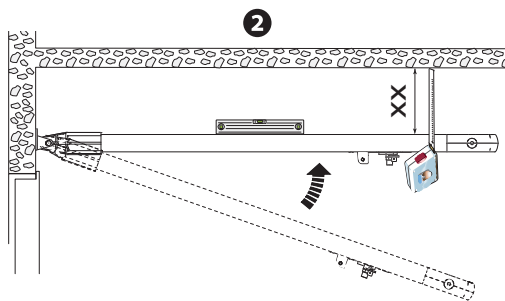
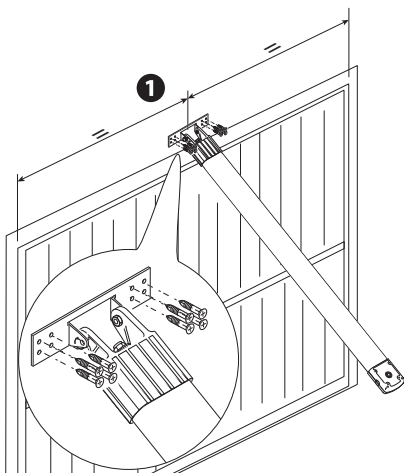
Sur les portes basculantes débordantes, le rail doit rester à 20 mm du point d'encombrement le plus haut durant l'ouverture.



☞ Sur les portes basculantes débordantes, à retrait partiel, utiliser le bras de transmission V201.

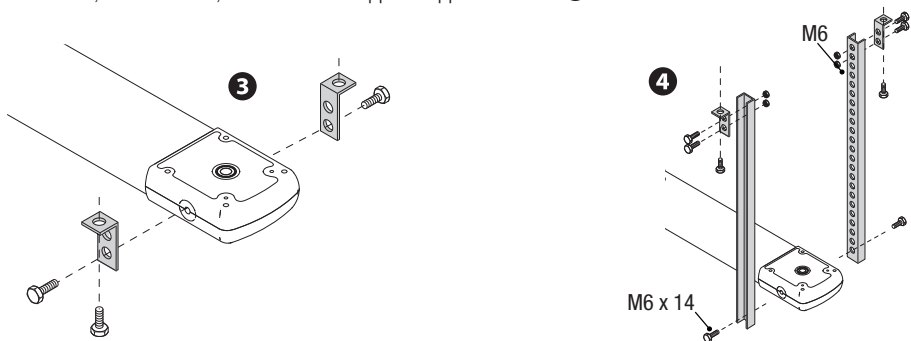
Fixation du rail de guidage

Le rail de guidage doit être fixé au centre de l'encadrement de la porte au moyen de vis adéquates ①. Soulever le rail et le positionner horizontalement pour mesurer la distance par rapport au plafond et le fixer ②.

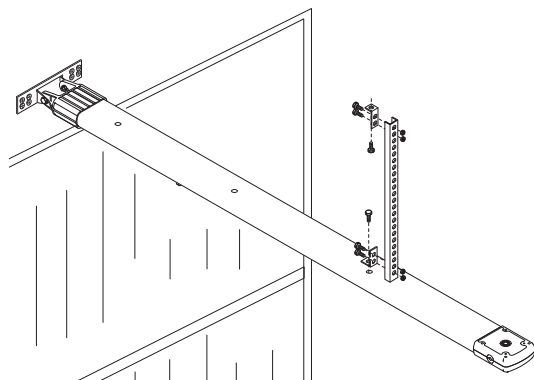


Fixer les étriers au rail et au plafond **3**.

△ Utiliser, si nécessaire, des tirants de support supplémentaires **4**.

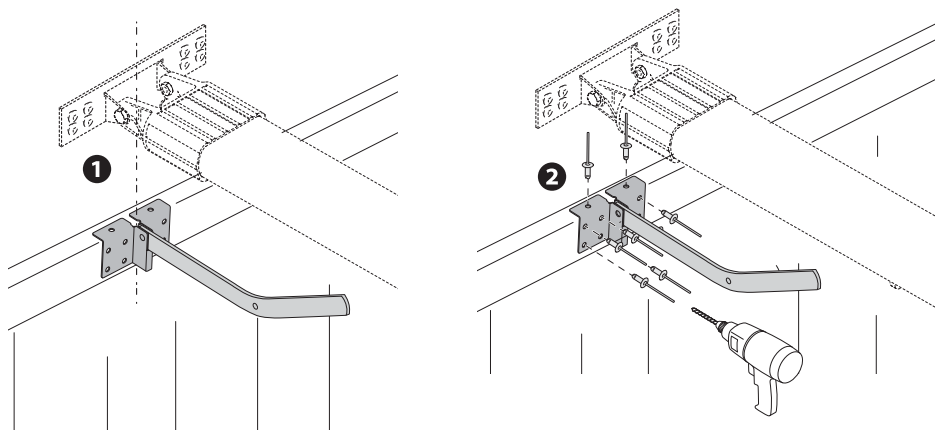


À l'aide d'une perceuse percer le plafond au niveau des trous des étriers et fixer ces derniers au plafond au moyen de vis et de chevilles adéquates.



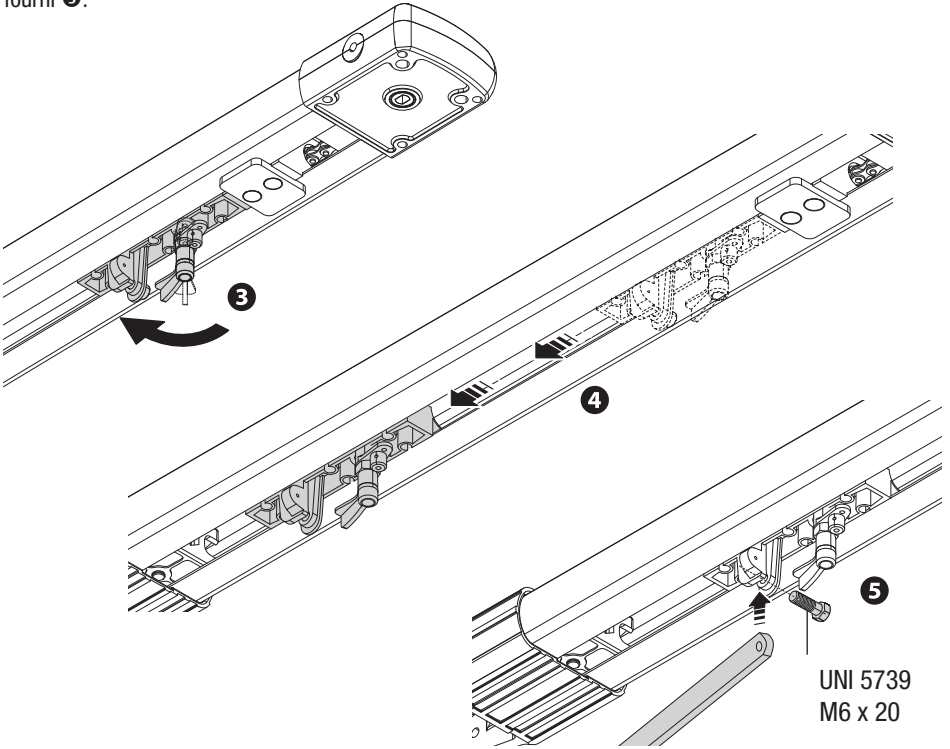
Fixation du bras de transmission à la porte

Positionner l'étrier du bras de transmission à la traverse supérieure de la porte perpendiculairement au rail de guidage **1** et le fixer à l'aide des vis fournies ou d'autres vis adéquates **2**.



Tourner le levier de déblocage en sens horaire ③.

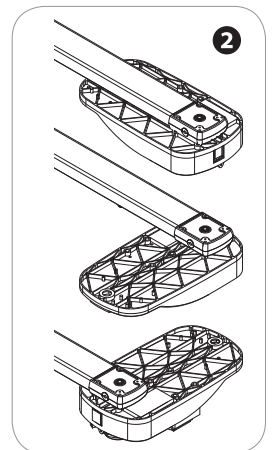
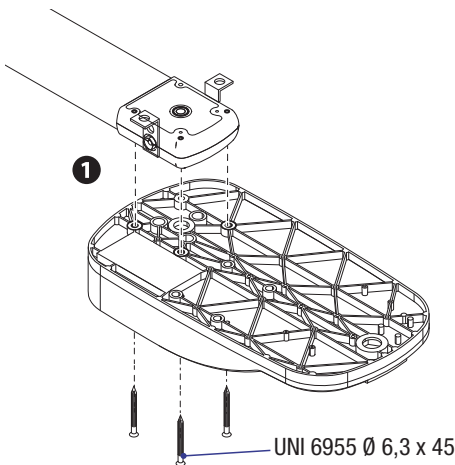
Déplacer le groupe de guidage vers la porte ④ et le fixer au bras de transmission à l'aide du boulon fourni ⑤.



Fixation de l'automatisme au rail

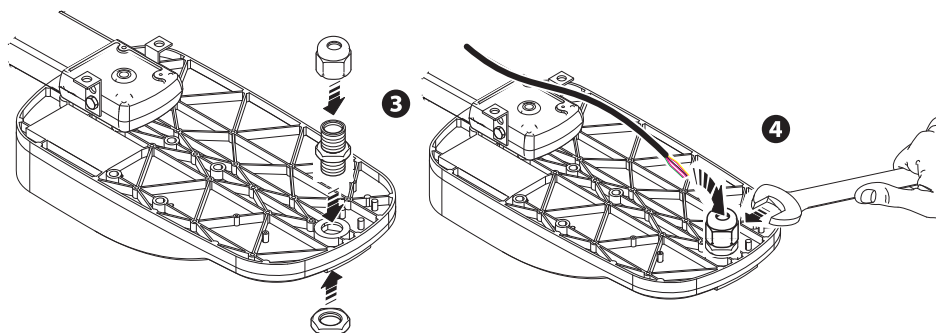
Fixer l'automatisme au rail de guidage à l'aide des trois vis fournies ①.

📖 Il est également possible de fixer l'automatisme en position orthogonale ②.



Installer le passe-câble dans le trou prévu à cet effet ③ et introduire les câbles électriques ④.

📖 Le nombre de câbles dépend du type d'installation et des accessoires prévus.



BRANCHEMENTS ÉLECTRIQUES

TABLEAU FUSIBLES

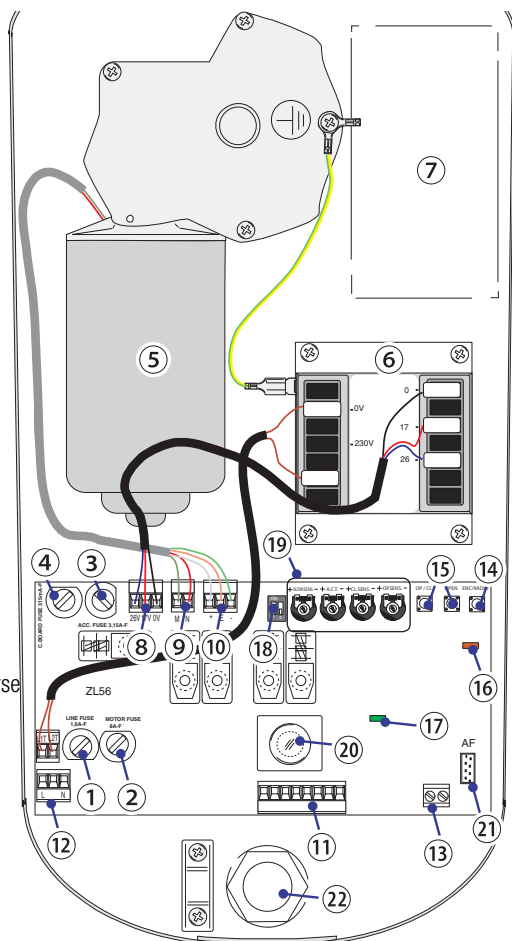
Moteur (A)	8
Accessoires (A)	3,15
Dispositif de commande (mA)	315
Fusibles de ligne (A)	1,6

LAMPES

D'accueil à LED 24 V E14S (W)	1
-------------------------------	---

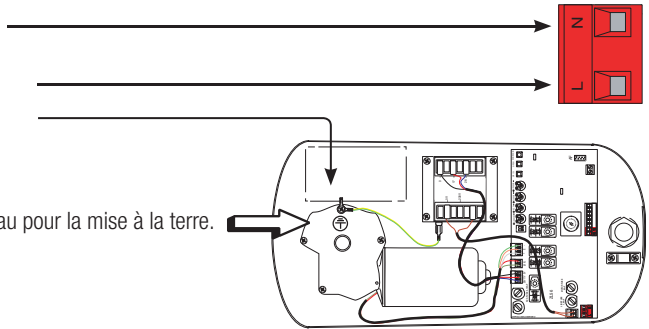
Composants

1. Fusible de ligne
2. Fusible moteur
3. Fusible accessoires
4. Fusible armoire/carte
5. Motoréducteur
6. Transformateur
7. Logement batteries
8. Bornier de connexion transformateur
9. Bornier de connexion motoréducteur
10. Bornier de connexion encodeur
11. Bornier de connexion accessoires et dispositifs de commande
12. Bornier d'alimentation
13. Bornier de connexion antenne
14. Touche de mémorisation
15. Touches de réglage des butées de fin de course
16. LED de programmation
17. VOYANT de signalisation « présence d'alimentation »
18. DIP
19. Trimmers
20. Lampe d'accueil
21. Connecteur carte AF
22. Orifice de passage des câbles



Alimentation

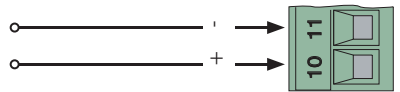
230 VCA
50/60 Hz



Cosse à anneau pour la mise à la terre.

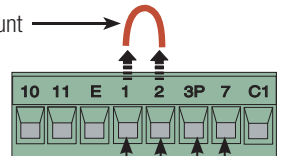
Bornes pour l'alimentation des accessoires :

- 24 VAC avec alimentation de ligne (230 V) ;
 - à 24 V CC durant l'intervention des batteries de secours ;
- Puissance totale admise : 40 W

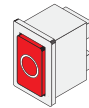


Dispositifs de commande

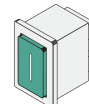
En cas de connexion d'un dispositif, éliminer le shunt



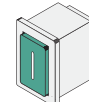
Bouton d'arrêt (contact NF). Permet l'arrêt de la porte avec désactivation de la fermeture automatique. Pour reprendre le mouvement, utiliser un dispositif de commande.



Fonction OUVERTURE PARTIELLE depuis un dispositif de commande (contact NO).

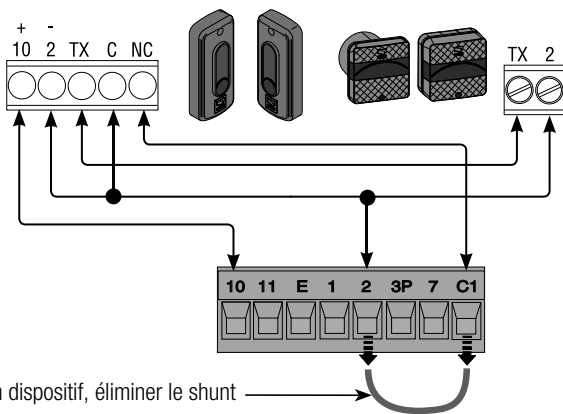


Fonction OUVERTURE-ARRÊT-FERMETURE-ARRÊT (séquentielle) depuis un dispositif de commande (contact NO).



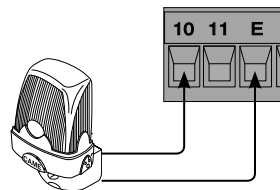
Dispositifs de sécurité

Fonction de réouverture durant la fermeture (contact NF). Durant la phase de fermeture de la porte, l'ouverture du contact provoque l'inversion du mouvement jusqu'à l'ouverture totale.



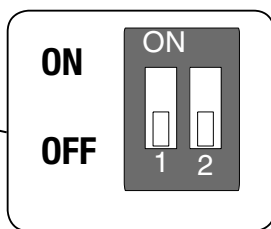
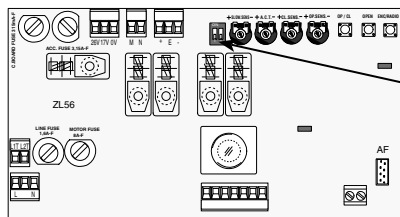
Dispositifs de signalisation

Connexion feu clignotant (Portée contact : 24 VAC - 25 W max.).
Clignote durant les phases d'ouverture et de fermeture de la porte.



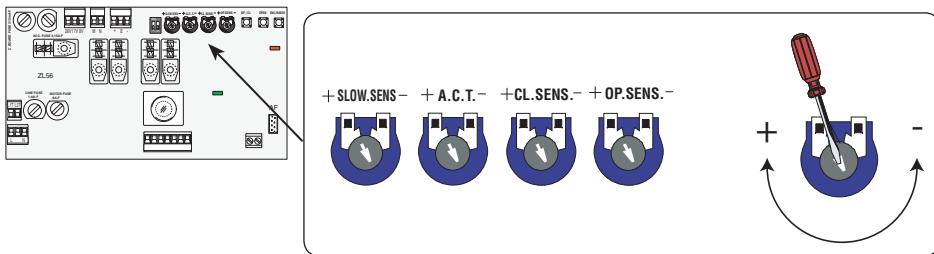
PROGRAMMATION

Sélection des micro-interrupteurs




DIP	Description des fonctions
1 ON	Active la procédure de réglage des butées de fin de course d'ouverture et de fermeture ainsi que la procédure de programmation pour un début d'ouverture au ralenti. (1 OFF - désactivée)
2 ON	Active la procédure de réglage pour l'ouverture partielle et la programmation de ralentissement en phase de fermeture. (2 OFF - désactivée)

Réglage des trimmers



Trimmers	Description des fonctions
----------	---------------------------

SLOW.SENS.	Sensibilité durant les ralentissements Règle la sensibilité ampérométrique qui contrôle la force développée par le moteur durant les phases de ralentissement ; si la force dépasse le niveau de réglage, le système intervient en inversant le sens de marche.
-------------------	---

A.C.T.	Temps de fermeture automatique Règle le délai d'attente de la porte en position d'ouverture. Après écoulement de ce délai, une manœuvre de fermeture est automatiquement effectuée. Le temps peut être réglé entre 0 et 120 secondes.  Le réglage au minimum désactive la FERMETURE AUTOMATIQUE.
---------------	---

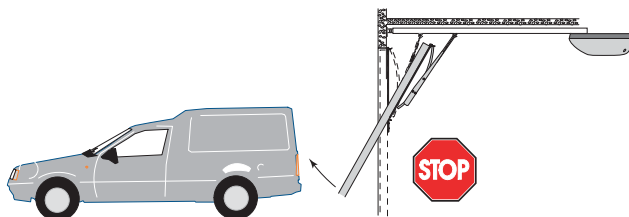
CL.SENS.	Sensibilité durant la fermeture Règle la sensibilité ampérométrique qui contrôle la force développée par le moteur durant le mouvement de fermeture ; si la force dépasse le niveau de réglage, le système intervient en inversant le sens de marche.
-----------------	---

OP.SENS.	Sensibilité durant l'ouverture Règle la sensibilité ampérométrique qui contrôle la force développée par le moteur durant le mouvement d'ouverture ; si la force dépasse le niveau de réglage, le système intervient en inversant le sens de marche.
-----------------	---

Fonctionnement de l'encodeur

Détection d'un obstacle à l'**OUVERTURE**

La porte se referme.

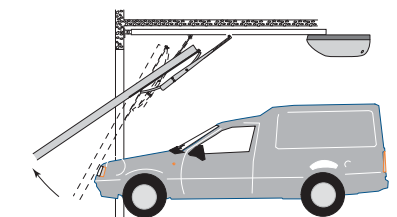
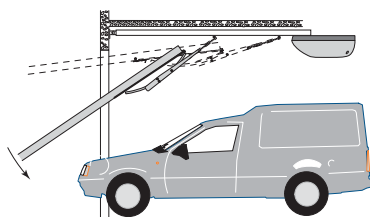


Détection d'un obstacle à la **FERMETURE**

La porte inverse le sens de la marche et se rouvre.

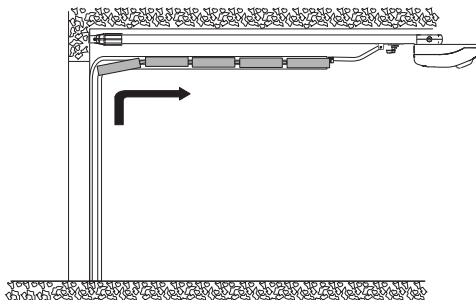
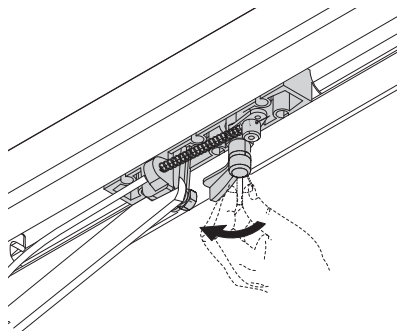
Après trois inversions consécutives, la porte reste ouverte et la fermeture automatique est désactivée.

Pour refermer la porte, appuyer sur un bouton de commande ou utiliser l'émetteur.

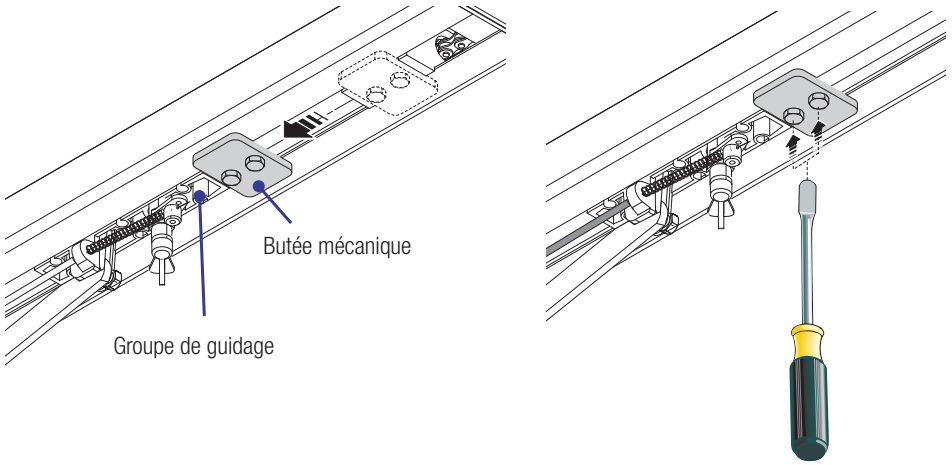


Fixation de la butée mécanique d'ouverture

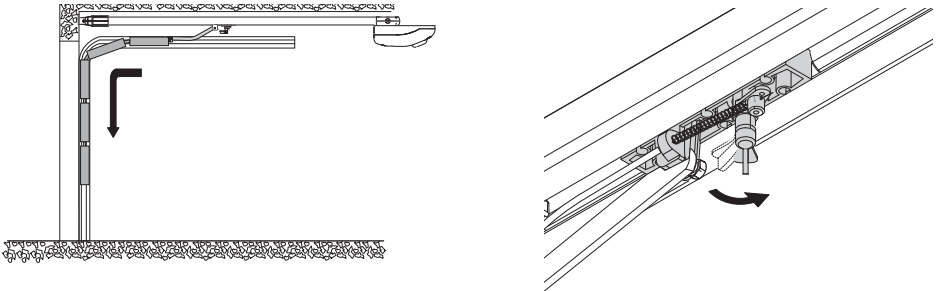
Débloquer l'automatisme et positionner la porte à l'angle d'ouverture maximum.



Positionner la butée mécanique contre le groupe de guidage et la fixer.



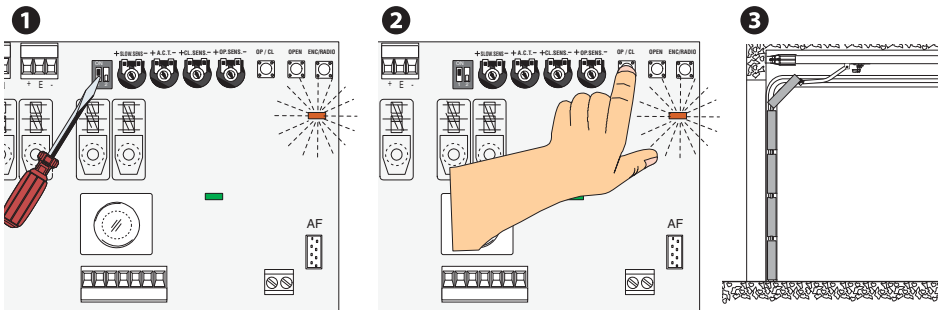
Fermer manuellement la porte jusqu'au réenclenchement du dispositif de déblocage.



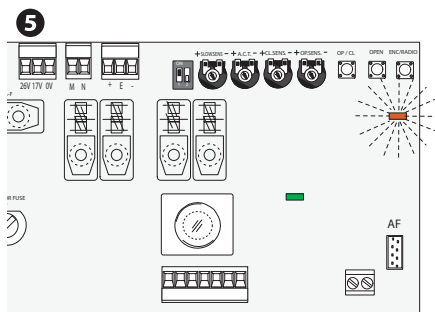
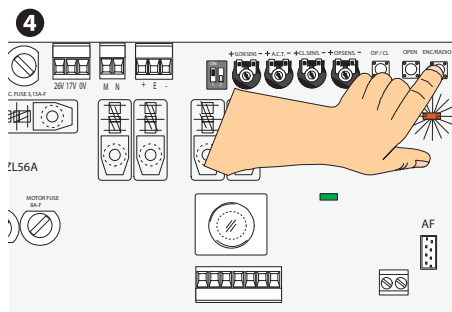
Définition des points de fin de course en phase de fermeture et en phase d'ouverture

Positionner le DIP 1 sur ON, la LED de programmation clignote ❶.

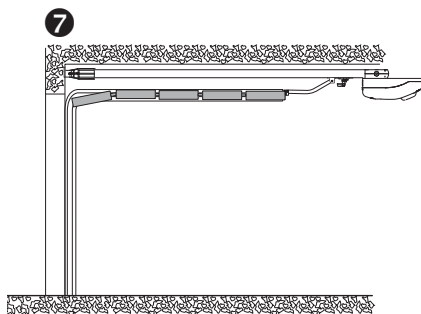
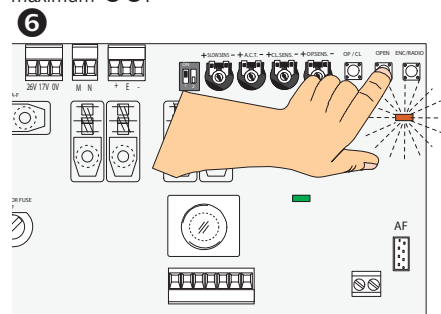
Appuyer sur la touche OP/CL et la maintenir enfoncée jusqu'à ce que la porte s'arrête contre la butée de fermeture ❷❸.



Appuyer sur la touche ENC/RADIO ④ pour mémoriser le point de fermeture.

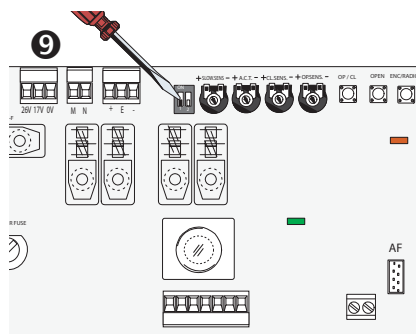
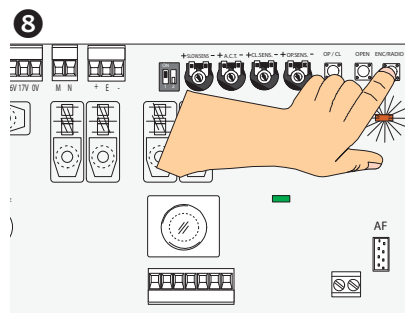


Appuyer sur la touche OPEN et la maintenir enfoncée jusqu'à ce que la porte atteigne l'angle d'ouverture maximum ⑥ ⑦.



Appuyer sur la touche ENC/RADIO pour mémoriser le point d'ouverture ⑧.

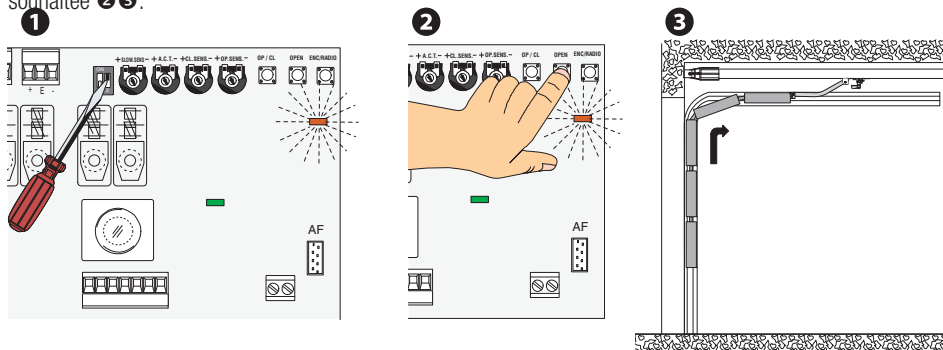
Ramener le DIP 1 sur OFF ⑨.



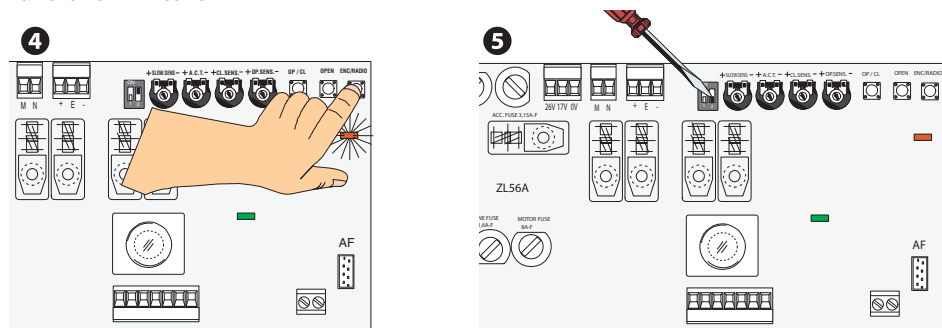
Utiliser la touche OP/CL pour commander une fermeture et une ouverture afin de s'assurer que la programmation a bien été correctement effectuée.

Programmation pour l'ouverture partielle

Avec la porte complètement fermée, positionner le DIP 2 sur ON, la LED clignote **1**.
Appuyer sur la touche OPEN et la maintenir enfoncée jusqu'à ce que la porte atteigne la position d'ouverture souhaitée **2 3**.

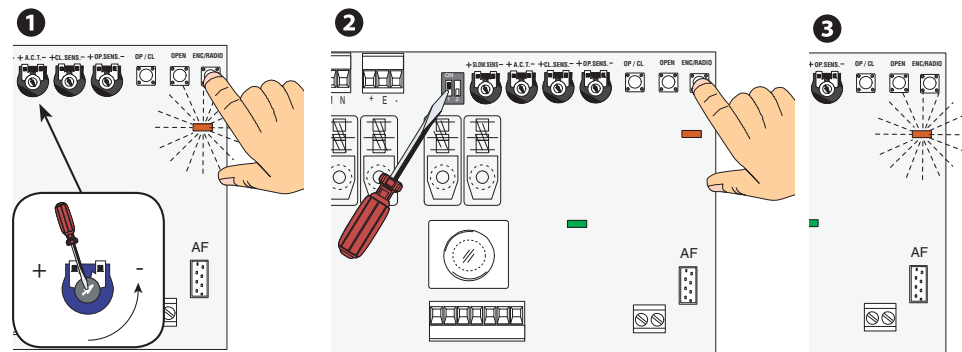


Appuyer sur ENC/RADIO pour mémoriser l'ouverture partielle **4**.
Ramener le DIP 2 sur OFF **5**.



Programmation du départ ralenti avec porte ouverte (50% max. de la course)

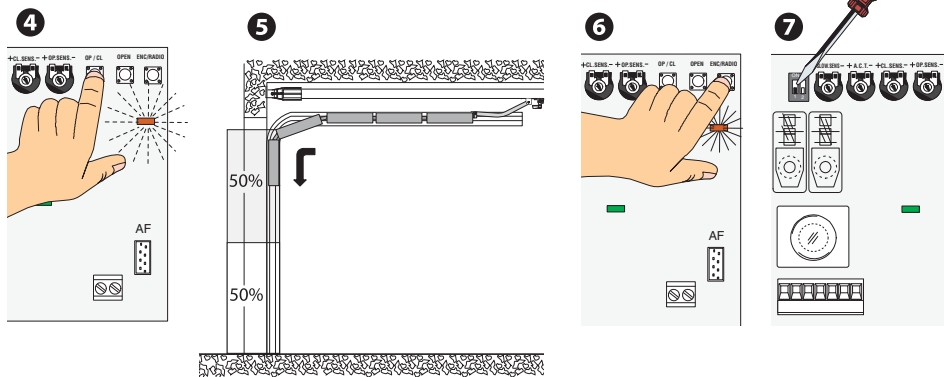
Avant de lancer la programmation, désactiver la fermeture automatique en réglant le trimmer **A.C.T.** au minimum. Lorsque la porte est complètement ouverte, appuyer sur la touche ENC/RADIO, le voyant clignote rapidement **1**. Positionner le DIP 1 sur ON, la LED s'éteint **2**. Relâcher la touche ENC/RADIO, le voyant clignote lentement **3**.



Appuyer sur la touche OP/CL et la maintenir enfoncée jusqu'à ce que la porte atteigne le point de ralentissement final souhaité ④ ⑤.

Appuyer sur la touche ENC/RADIO et la maintenir enfoncée jusqu'à ce que le voyant reste allumé pour signaler la mémorisation effective ⑥.

Ramener le DIP 1 sur OFF ⑦.

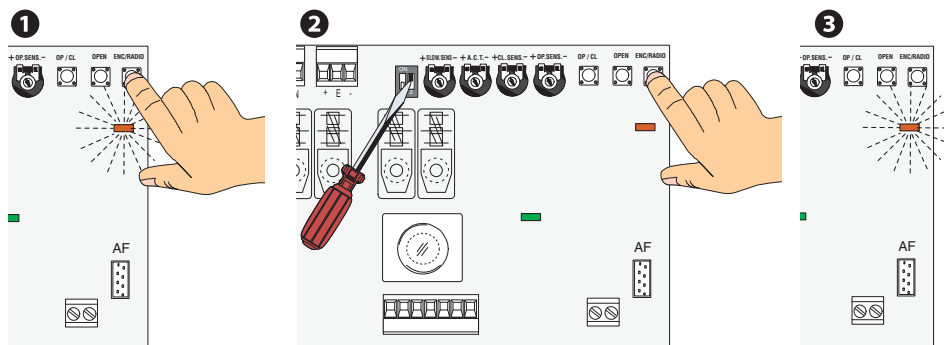


Programmation du ralentissement en phase de fermeture (min. 600 mm de la butée de fermeture ou max. 50% de la course)

Lorsque la porte est complètement fermée, appuyer sur la touche ENC/RADIO, le voyant clignote rapidement ①.

Positionner le DIP 2 sur ON, la LED s'éteint ②.

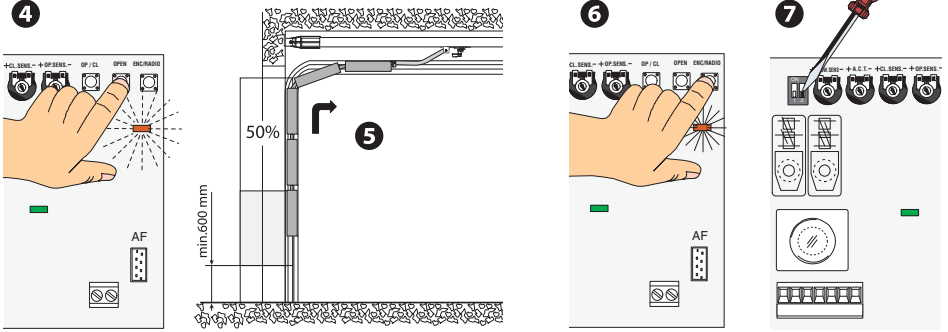
Relâcher la touche ENC/RADIO, le voyant clignote lentement ③.



Appuyer sur la touche OPEN et la maintenir enfoncée jusqu'à ce que la porte atteigne, en phase de fermeture, le point de ralentissement initial souhaité **4 5**.

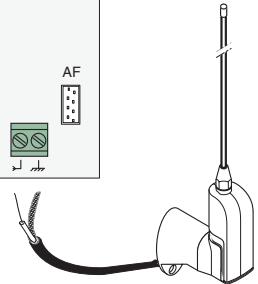
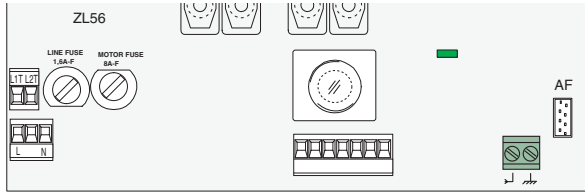
Appuyer sur la touche ENC/RADIO et la maintenir enfoncée jusqu'à ce que le voyant reste allumé pour signaler la mémorisation effective **6**.

Ramener le DIP 2 sur OFF **7**.

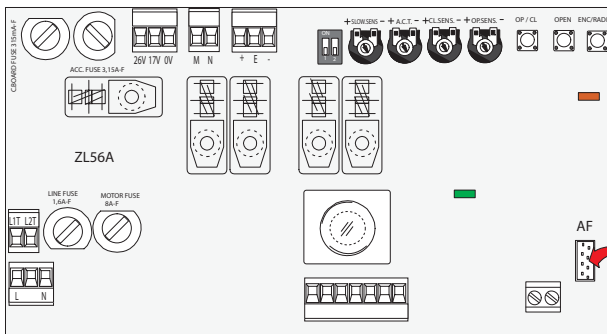


ACTIVATION DE LA COMMANDE RADIO

Avant d'installer la carte AF, il est OBLIGATOIRE DE METTRE HORS TENSION et de déconnecter les éventuelles batteries. Connecter le câble RG58 de l'antenne aux bornes spécifiques.



Insérer la carte AF sur le connecteur de la carte électronique.



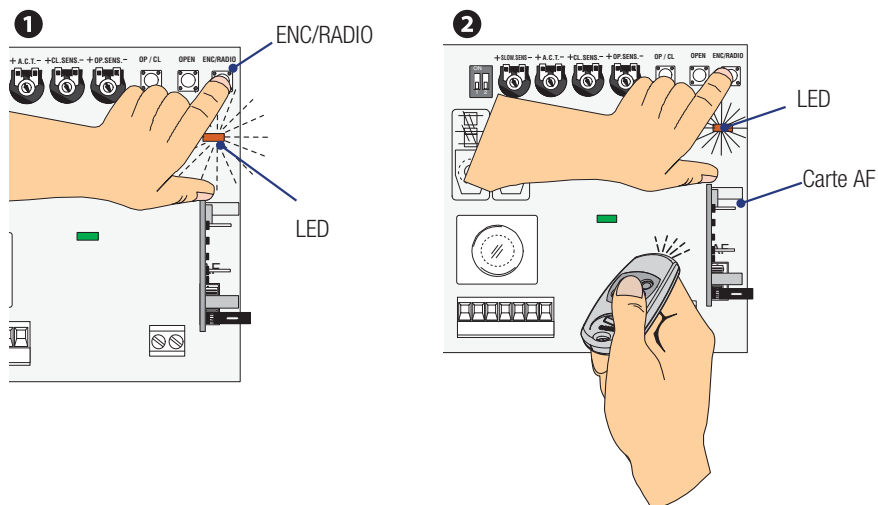
Carte AF

Il est possible de mémoriser jusqu'à 25 émetteurs.

Activation pour commande séquentielle (2-7)

Appuyer sur la touche ENC/RADIO sur la carte électronique. Le voyant de signalisation clignote ❶.

Appuyer sur la touche de l'émetteur à mémoriser. Le voyant restera allumé pour signaler l'exécution effective de la mémorisation ❷.



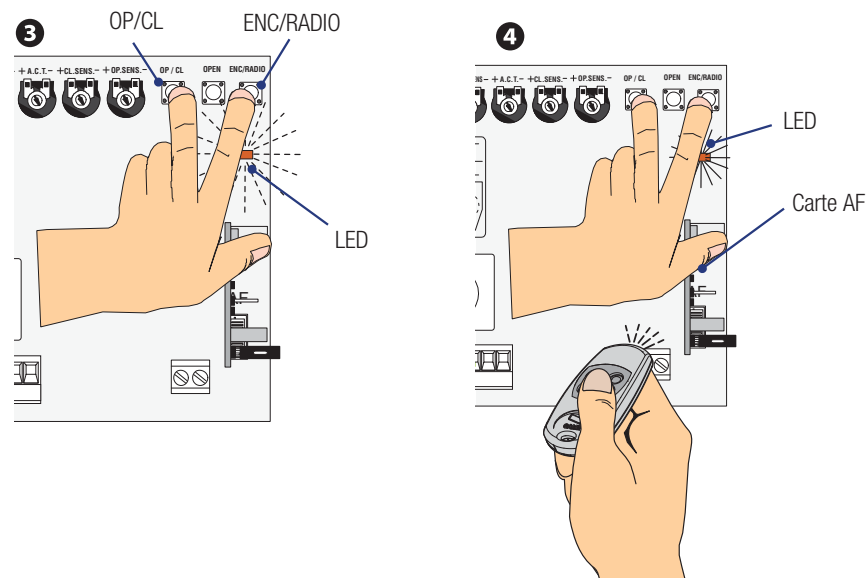
Activation pour commande d'ouverture partielle (2-3P)

Maintenir tout d'abord enfoncée la touche ENC/RADIO puis appuyer sur la touche OP/CL.

Le voyant clignote ❸.

Appuyer sur la touche de l'émetteur à mémoriser.

Le voyant restera allumé pour signaler l'exécution effective de la mémorisation ❹.

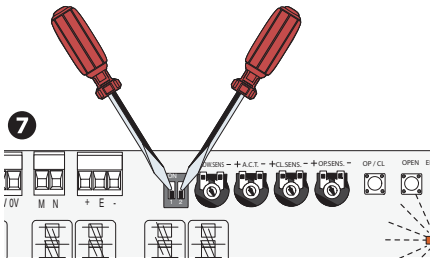
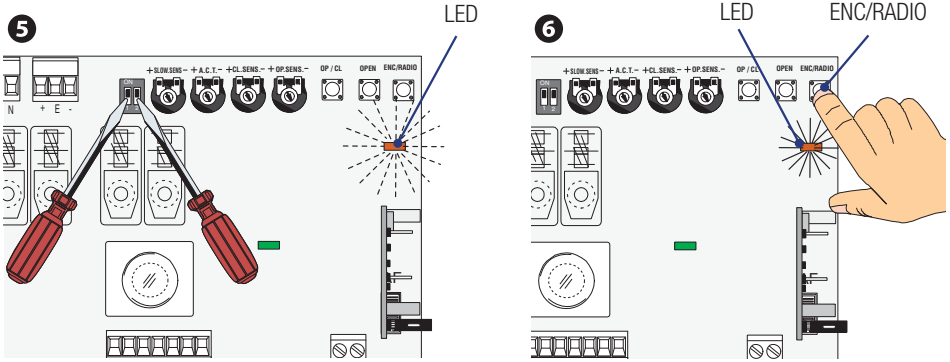


Suppression de tous les émetteurs mémorisés

Positionner les DIP 1 et 2 sur ON, le voyant de signalisation clignote ⑤.

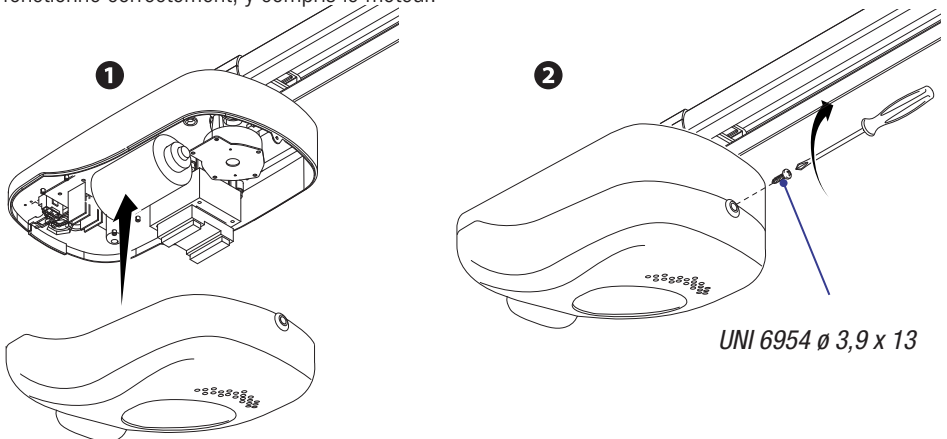
Appuyer sur la touche ENC/RADIO pendant 5 secondes, le voyant commence à clignoter rapidement pour rester ensuite allumé et signaler ainsi la suppression effective ⑥.

Positionner de nouveau les DIP sur OFF ⑦.



OPÉRATIONS FINALES

Les opérations finales sont à effectuer au terme des connexions et après avoir contrôlé que tout fonctionne correctement, y compris le moteur.

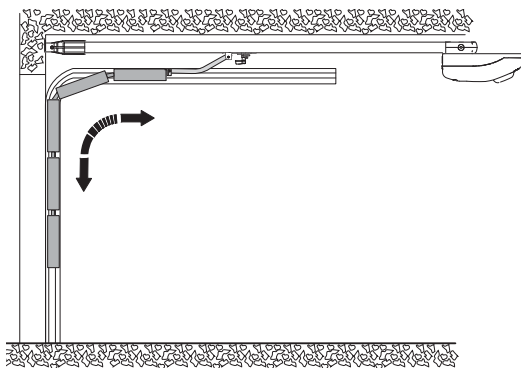
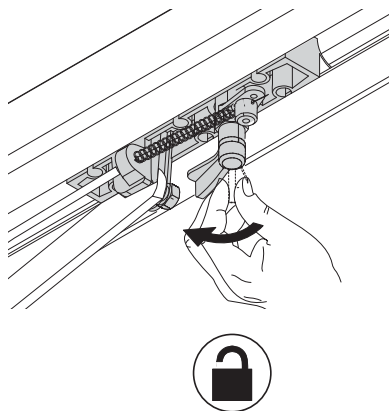


DÉBLOCCAGE DE L'AUTOMATISME

- △ Mettre hors tension avant d'effectuer cette opération.
- △ Le déblocage manuel de l'automatisme peut provoquer un mouvement incontrôlé de la porte si cette dernière présente des problèmes mécaniques ou si elle n'est pas équilibrée.

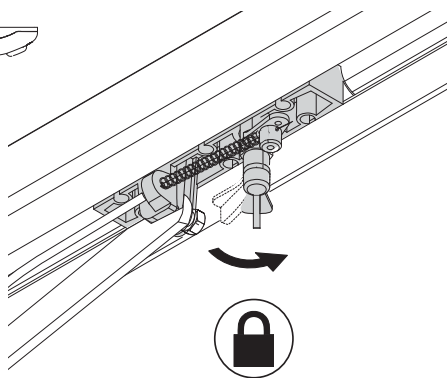
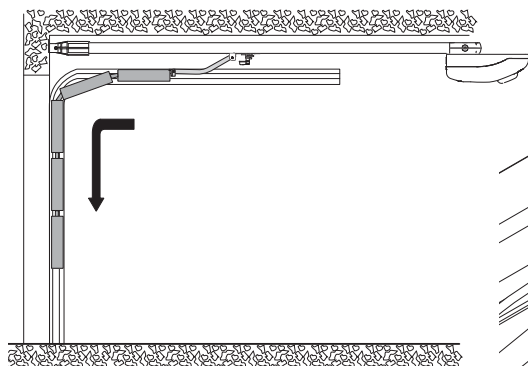
DÉBLOCCAGE

Tourner le levier de déblocage en sens horaire.



BLOCCAGE

Fermer manuellement la porte jusqu'au réenclenchement du dispositif de déblocage.



RÉSOLUTION DES PROBLÈMES

PROBLÈMES	CONTRÔLES ET REMÈDES
<ul style="list-style-type: none"> • L'automatisme ne s'ouvre pas ou ne se ferme pas 	<ul style="list-style-type: none"> • Contrôler l'alimentation et les fusibles de ligne • Le contact de sécurité NF (1-2) est ouvert
<ul style="list-style-type: none"> • L'automatisme s'ouvre mais ne se ferme pas 	<ul style="list-style-type: none"> • Le contact de sécurité NF (2-C1) est ouvert • Contrôler le bon sens de marche • Contrôler l'équilibrage de la porte basculante
<ul style="list-style-type: none"> • L'automatisme se ferme mais ne s'ouvre pas 	<ul style="list-style-type: none"> • Contrôler l'équilibrage de la porte basculante
<ul style="list-style-type: none"> • L'automatisme n'effectue pas la fermeture automatique 	<ul style="list-style-type: none"> • S'assurer que le trimmer A.C.T. n'est pas positionné au minimum • Contrôler le bon sens de marche
<ul style="list-style-type: none"> • L'émetteur ne fonctionne pas 	<ul style="list-style-type: none"> • Contrôler le shunt sur AF, mettre hors tension puis de nouveau sous tension • Remémoriser l'émetteur
<ul style="list-style-type: none"> • L'automatisme pousse trop fort 	<ul style="list-style-type: none"> • Régler la sensibilité
<ul style="list-style-type: none"> • L'automatisme ne pousse pas assez fort ou inverse la marche 	<ul style="list-style-type: none"> • Régler la sensibilité • Éliminer les frottements mécaniques • Contrôler l'équilibrage de la porte • Contrôler la tension de la courroie/chaîne
<ul style="list-style-type: none"> • Un seul émetteur fonctionne 	<ul style="list-style-type: none"> • Introduire (ou dupliquer) le même code dans tous les émetteurs
<ul style="list-style-type: none"> • La photocellule ne fonctionne pas 	<ul style="list-style-type: none"> • Le contact de sécurité NF (2-C1) est ouvert • Contrôler le fonctionnement de la photocellule
<ul style="list-style-type: none"> • Le voyant LED de programmation clignote rapidement 	<ul style="list-style-type: none"> • Le contact de sécurité NF (2-C1) est ouvert • L'encodeur ne fonctionne pas : mettre la carte hors tension puis de nouveau sous tension • Connexion encodeur incorrecte : contrôler les connexions
<ul style="list-style-type: none"> • Le voyant LED de programmation reste allumé 	<ul style="list-style-type: none"> • Bouton de commande NF au lieu de NO (2-7)
<ul style="list-style-type: none"> • Le VOYANT de signalisation « présence d'alimentation » est éteint 	<ul style="list-style-type: none"> • Contrôler l'alimentation et les fusibles de ligne • Le contact de sécurité NF (1-2) est ouvert
<ul style="list-style-type: none"> • L'automatisme ne fonctionne pas avec les batteries de secours 	<ul style="list-style-type: none"> • Désactiver la fonction de « détection obstacle » au moyen des DIP • Contrôler les batteries • Respecter la polarité des photocellules et des accessoires
<ul style="list-style-type: none"> • L'automatisme inverse la marche en fin de course 	<ul style="list-style-type: none"> • Contrôler le bon sens de marche • Éliminer les frottements mécaniques • Contrôler l'équilibrage de la porte
<ul style="list-style-type: none"> • L'automatisme démarre lentement 	<ul style="list-style-type: none"> • Éliminer les frottements mécaniques • Contrôler l'équilibrage de la porte • Contrôler la tension de la courroie/chaîne

ENTRETIEN

Entretien périodique

☞ Avant toute autre opération d'entretien, il est conseillé de mettre hors tension pour éviter toute situation de danger provoquée par des déplacements accidentels de la porte.

Registre d'entretien périodique tenu par l'utilisateur (semestriel)

Date	Remarques	Signature

Entretien curatif

△ Le tableau suivant permet d'enregistrer les interventions d'entretien curatif, de réparation et d'amélioration effectuées par des sociétés externes spécialisées.

N.B. : Les interventions d'entretien curatif doivent être effectuées par des techniciens qualifiés.

Registre d'entretien curatif

Cachet installateur	Nom opérateur
	Date intervention
	Signature technicien
	Signature client
Intervention effectuée _____ _____ _____	

Cachet installateur	Nom opérateur
	Date intervention
	Signature technicien
	Signature client
Intervention effectuée _____ _____ _____	

Cachet installateur	Nom opérateur
	Date intervention
	Signature technicien
	Signature client
Intervention effectuée _____ _____ _____	

Cachet installateur	Nom opérateur
	Date intervention
	Signature technicien
	Signature client
Intervention effectuée _____ _____ _____	

MISE AU REBUT ET ÉLIMINATION

☞ CAME S.p.A. adopte dans ses établissements un Système de Gestion Environnementale certifié et conforme à la norme UNI EN ISO 14001 qui garantit le respect et la sauvegarde de l'environnement. Nous vous demandons de poursuivre ces efforts de sauvegarde de l'environnement, que CAME considère comme l'un des fondements du développement de ses propres stratégies opérationnelles et de marché, en observant tout simplement de brèves indications en matière d'élimination :

♻️ ÉLIMINATION DE L'EMBALLAGE

Les composants de l'emballage (carton, plastiques, etc.) sont assimilables aux déchets urbains solides et peuvent être éliminés sans aucune difficulté, en procédant tout simplement à la collecte différenciée pour le recyclage. Avant d'effectuer ces opérations, il est toujours recommandé de vérifier les normes spécifiques en vigueur sur le lieu d'installation.

NE PAS JETER DANS LA NATURE !

♻️ ÉLIMINATION DU PRODUIT

Nos produits sont réalisés à partir de différents matériaux. La plupart de ces matériaux (aluminium, plastique, fer, câbles électriques) sont assimilables aux déchets urbains solides. Ils peuvent être recyclés au moyen de la collecte et de l'élimination différenciées auprès des centres autorisés. D'autres composants (cartes électroniques, piles des émetteurs, etc.) peuvent par contre contenir des substances polluantes. Il faut donc les désinstaller et les remettre aux entreprises autorisées à les récupérer et à les éliminer. Avant d'effectuer ces opérations, il est toujours recommandé de vérifier les normes spécifiques en vigueur sur le lieu d'élimination.

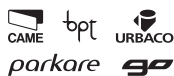
NE PAS JETER DANS LA NATURE !

RÉFÉRENCES NORMATIVES

Le produit est conforme aux directives de référence en vigueur.

Français - Manuel FA00045-FR - vers. 2 - 09/2016 - © Came S.p.A.
Le contenu de ce manuel est susceptible de subir des modifications à tout moment et sans aucun préavis.

CAME
safety&comfort



Came S.p.A.

Via Martiri Della Libertà, 15
31030 **Dosson di Casier**
Treviso - Italy

☎ (+39) 0422 4940
📠 (+39) 0422 4941

Via Cornia, 1/b - 1/c
33079 **Sesto al Reghena**
Pordenone - Italy

☎ (+39) 0434 698111
📠 (+39) 0434 698434

www.came.com