



40 50 60



IT MOTORIDUTTORI TUBOLARI CON FINECORSA MECCANICO E MANOVRA DI SOCCORSO* - ISTRUZIONI

EN TUBULAR MOTORS WITH MECHANICAL LIMIT SWITCH AND MANUAL OVERRIDE* - INSTRUCTIONS

FR MOTEURS TUBULAIRES AVEC FINS DE COURSE MÉCANIQUES ET MANŒUVRE DE SECOURS* - INSTRUCTIONS

DE ROHRMOTOREN MIT MECHANISCHER ENDABSCHALTUNG UND NOT-HANDKURBEL* - ANWEISUNGEN

ES MOTOR TUBULAR CON FINAL DE CARRERA MECÁNICA Y MANIOBRÍA DE AUXILIO* - INSTRUCCIONES

*MODELLI/MODELS/MODELES/MODELLE/MODELOS "M"

È IMPORTANTE PER LA SICUREZZA DELLE PERSONE SEGUIRE ATTENTAMENTE QUESTE ISTRUZIONI. CONSERVARE QUESTE ISTRUZIONI. IMPORTANTE:

- Osservare l'avvolgibile durante l'azionamento e tenere lontane le persone finché questo è in movimento.
- Esaminare frequentemente se vi sono sbilanciamenti o segni di usura o danneggiamenti dei cavi. Non utilizzare se vi è necessità di riparazione o manutenzione.
- Nel caso di utilizzo su tende da sole controllare che il campo di movimentazione della tenda sia libero da qualsiasi oggetto fisso con un margine di almeno 0,4 m.
- L'apparecchio non è destinato ad essere usato da persone (bambini compresi) le cui capacità fisiche, sensoriali o mentali siano ridotte, oppure con mancanza di esperienza o conoscenza, a meno che esse abbiano potuto beneficiare, attraverso l'intermediazione di una persona responsabile della loro sicurezza, di una sorveglianza o di istruzioni riguardanti l'uso dell'apparecchio.
- I bambini devono essere sorvegliati per sincerarsi che non giochino con l'apparecchio e/o con i dispositivi di comando fissi.

CAREFULLY FOLLOW THESE INSTRUCTIONS. IT IS VERY IMPORTANT FOR THE SAFETY OF PERSONS. SAVE THESE INSTRUCTIONS. IMPORTANT:

- Check the shutter/awning in motion and keep persons far from it while in action.
- Frequently check if any loss of balance, signs of wear or damaged wires are shown.
- Do not use if any repairing or maintenance is needed.
- In case of installation in awnings keep a distance of at least 0,4 m from it (completely open) and whatever fixed item in the nearby.
- The device is not intended to be used by people (including children) whose physical, sensory or mental capabilities are reduced, or lacking experience or knowledge, unless they have been granted through the intermediary of a person responsible for their safety, supervision or instruction concerning the use of the device.
- Children should be supervised to ensure they do not play with the device and / or with fix control devices.

IL EST IMPORTANT POUR LA SÉCURITÉ DES PERSONNES A SUIVRE ATTENTIVEMENT CES INSTRUCTIONS. CONSERVER CE MANUEL. IMPORTANT:

- Suivre le volet/store lors de l'entraînement et le tenir éloigné des gens jusqu'à ce qu'il est en mouvement.
- Examiner fréquemment si il ya des déséquilibres ou des signes d'usure ou de dommages aux câbles. Ne pas utiliser si il ya besoin de réparation ou d'entretien.
- En cas d'utilisation de stores contrôler que le mouvement du store soit libre de tout objet fixe avec une marge d'au moins 0,4 m.
- L'appareil n'est pas destiné à être utilisé par des personnes (y compris les enfants) dont les capacités physiques, sensorielles ou mentales sont réduites, ou le manque d'expérience ou de connaissance, sauf si elles ont bénéficié, par l'intermédiaire d'une personne responsable de leur sécurité, de surveillance ou d'instructions concernant l'utilisation de l'appareil.
- Les enfants doivent être surveillés pour s'assurer qu'ils ne jouent pas avec l'appareil et/ou des dispositifs de contrôle fixes.

ES IST SEHR WICHTIG FÜR DIE SICHERHEIT DER PERSONEN, DASS DIESE EINLEITUNGEN AUFGEMERKSAM BEFOLGT SIND. DIESE EINBAUANLEITUNGEN AUFBEWAHREN. WICHTIG:

- Beachten Sie den Rollladen während der Fahrt und Personen fernhalten, bis er in Bewegung ist.
- Es ist häufig zu kontrollieren, ob es Ungleichgewichte, Verschleißerscheinungen oder Kabelbeschädigungen gibt. Für den Fall, dass Reparaturen oder Wartungen nötig sind, betreiben Sie den Motor nicht.
- Für den Einsatz auf Markisen ist ein horizontaler Abstand von mindestens 0,4 m zwischen dem vollständig ausgerollten angetriebenen Teil und jeglichem festverlegten Gegenstand einzuhalten.
- Das Gerät ist nicht zur Verwendung bestimmt, von Personen (einschließlich Kinder), deren physische, sensorische oder geistige Fähigkeiten reduziert sind, oder von Personen, die an Erfahrung oder Kenntnis mangeln. Diese Kategorien von Personen benötigen Aufsicht und Anweisungen zur Benutzung des Systems durch die Vermittlung einer Person, die verantwortlich für ihre Sicherheit ist.
- Kinder sollten beaufsichtigt werden, um sicherzustellen, dass sie nicht mit dem Gerät und/oder festen Steuereinrichtungen spielen.

ES IMPORTANTE PARA LA SEGURIDAD DE LAS PERSONAS SEGUIR ATENTAMENTE ESTAS INSTRUCCIONES. GUARDE ESTAS INSTRUCCIONES. IMPORTANTE:

- Observar la persiana o el toldo durante el accionamiento y tener lejos a las personas mientras esta en movimiento.
- Examinar frecuentemente si hay desequilibrios o daños de uso en el cable. No utilizar si se ve necesidad de sustituir o reparar.
- En el caso de utilizar sobre toldos, controlar que el campo de movimiento del toldo este libre de cualquier objeto fijo con un margen de al menos 0,4m.
- El dispositivo no está destinado a ser utilizado por personas (incluidos niños) cuyas facultades físicas, sensoriales o mentales sean reducidas, o con falta de experiencia o conocimiento, a menos que se les haya concedido permiso, a través de la mediación de una persona responsable de su seguridad, supervisados o instruidos acerca del uso del dispositivo.
- Los niños deben ser supervisados para asegurarse de que no jueguen con el dispositivo y con dispositivos de control fijos.

IT ► DESCRIZIONE

Motoriduttore tubolare per avvolgibili e tende da sole ad uso intermittente (tempo di funzionamento: 4 minuti prima dell'intervento del protettore termico). Per la coppia di torsione occorre riferirsi a quanto indicato nei dati di targa su ciascun modello. Verificare che la coppia ed il tempo di funzionamento indicati sulla targa siano compatibili con l'avvolgibile/tenda da motorizzare.

► INSTALLAZIONE (Fig. 1)

Per l'installazione, il motoriduttore deve essere completato con una coppia di adattatori (corrispondenti con il rullo avvolgitore) e con una piastra di sostegno. Per gli accessori vogliate riferirvi al ns. catalogo di vendita.

ATTENZIONE: l'installazione non corretta può causare gravi ferite. Seguire tutte le istruzioni di installazione. Prima dell'installazione rimuovere tutti i cavi superflui e disattivare qualunque apparecchiatura presente non necessaria per il funzionamento.

- Applicare gli adattatori sul motoriduttore distinguendo la corona finecorsa (Fig. 1.1A) dalla puleggia motrice (Fig. 1.2B).
- La piastra di sostegno del motoriduttore (C) va fissata all'interno del cassonetto o sull'armatura della tenda in modo che il rullo avvolgitore (F) sia perfettamente in orizzontale ed ad un'altezza non inferiore a 1,8m.
- Infilare il motoriduttore (E) nel rullo avvolgitore (F) fino a che l'estremità dello stesso sia sulla battuta dell'anello di comando del finecorsa (Fig. 1.3).
- **[SOLO XQ50]** Appoggiare il perno quadro (D), precedentemente inserito nell'apposito foro nel motoriduttore, nella piastra di sostegno (C) e la calotta all'estremità opposta del rullo sull'apposito supporto.

Non battere mai sul perno quadro del motore per introdurlo nel tubo.

- Per XQ50 con coppia nominale fino a 15 Nm il diametro minimo del rullo avvolgitore è di 50x1,5mm; per coppie superiori il diametro minimo è di 60x1,5mm. Per XQ60 il diametro minimo del rullo avvolgitore è di 63x1,5mm.

ATTENZIONE:

- Le viti di fissaggio della stecca sul rullo, non devono toccare la parte tubolare del motoriduttore. Vogliate utilizzare delle viti adatte o le clips di fissaggio.
- Parti in movimento del motore montate al di sotto di una altezza di 2,5m dal suolo devono essere protette.
- L'installazione inadeguata del motoriduttore può provocare danni a persone o cose.

► COLLEGAMENTO ELETTRICO (Fig. 2)

Controllare che la tensione di rete disponibile sull'impianto sia quella indicata sull'etichetta. Il collegamento alla rete del motoriduttore deve essere eseguito, secondo lo schema a pagina seguente, da tecnici qualificati in grado di operare nel rispetto delle norme.

ATTENZIONE: Nella rete di alimentazione deve essere presente un dispositivo di sezionamento con distanza di apertura tra i contatti di almeno 3mm.

Per i modelli XQ50 con finecorsa senza manovra di soccorso, se il cavo di alimenta-

zione è danneggiato, esso deve essere sostituito da un cavo o un assieme speciali disponibili presso il costruttore o il suo servizio assistenza tecnica (Fig. 6).

Per i modelli con manovra di soccorso, se il cavo di alimentazione è danneggiato, esso deve essere sostituito dal costruttore o dal suo servizio di assistenza tecnica, o comunque da una persona con qualifica simile, in modo da prevenire ogni rischio.

- Se il motoriduttore gira in senso inverso (l'avvolgibile o tenda si chiude con il comando apertura o viceversa) occorre invertire i conduttori esterni.
- Non collegare più di un motoriduttore per ogni interruttore.
- Non azionare l'avvolgibile/tenda quando si stanno compiendo delle pulizie o manutenzione e scollegare l'alimentazione.
- L'interruttore che aziona l'apparecchio deve essere installato in vista dell'automazione ad una altezza non superiore a 1,5 m e lontano da parti in movimento.

► REGOLAZIONE FINECORSA (Fig. 3)

Il motoriduttore viene fornito con i finecorsa prerogolati per circa due giri in entrambi i sensi di rotazione.

IMPORTANTE: Le procedure di regolazione sotto indicate sono valide sia con il motoriduttore a destra che a sinistra del rullo avvolgitore.

La procedura descritta è valida nel caso di avvolgibili con cassonetto interno e tende con avvolgimento retro-motore. Nel caso di avvolgibili con cassonetto esterno o tende con avvolgimento fronte-motore le viti di regolazione dei finecorsa devono leggersi invertite (es: superiore per inferiore e viceversa).

N.B.: Le frecce A indicano la direzione di rotazione controllata da ciascuna vite di regolazione. Le frecce B indicano il senso di rotazione per aumentare (+) o diminuire (-) il numero dei giri controllati dal finecorsa.

1. Ad installazione avvenuta, e prima di collegare l'avvolgibile/tenda al rullo, azionare il motoriduttore nel senso della discesa/svolgimento finché non si ferma.

ATTENZIONE: Accertare il giusto senso di rotazione del rullo.

2. Agendo sulla vite di regolazione inferiore, ruotare in senso (+) fino a che il rullo si posiziona nel punto più comodo per il fissaggio dell'avvolgibile/tenda (Fig. 3.1).
3. Fissare l'avvolgibile/tenda al rullo quindi agendo sulla vite di regolazione inferiore ruotare in senso (-) oppure (+) per regolare esattamente la posizione di finecorsa "basso" (Fig. 3.2).
4. Sollevare l'avvolgibile/avvolgere la tenda finché non si ferma e poi agendo sulla vite di regolazione superiore, ruotare in senso (+) fino a portare l'avvolgibile alla posizione di arresto "alto" desiderata (Fig. 3.3).

Per correggere il finecorsa "alto", se oltrecorsa, azionare il motoriduttore nel senso della discesa/svolgimento per un breve tratto, quindi agendo sulla vite di regolazione superiore, ruotare in senso (-). Ripetere quindi la procedura dal punto 3.

► MANOVRA DI SOCCORSO (su versione M) - Fig. 6

Motore M con manovra di soccorso in alcune posizioni d'installazione.

IMPORTANTE: il motoriduttore con manovra di soccorso deve essere installato ortogonale alla staffa di fissaggio e su un rullo di avvolgimento montato perfettamente orizzontale. L'elemento di comando (occhiolo o spina) collegato al dispositivo di manovra deve essere fissato ad una altezza non superiore a 1,8m.

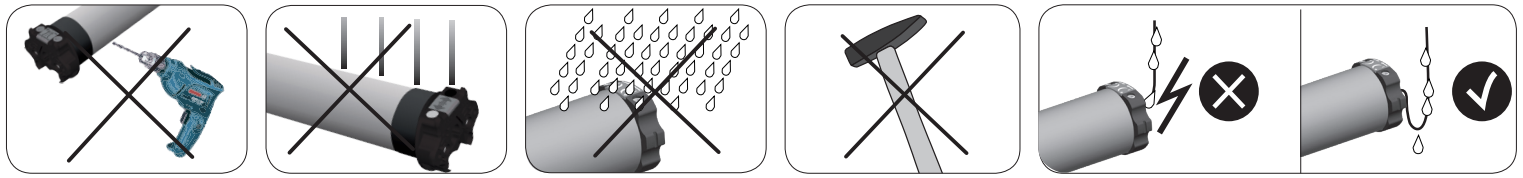


Fig. 1

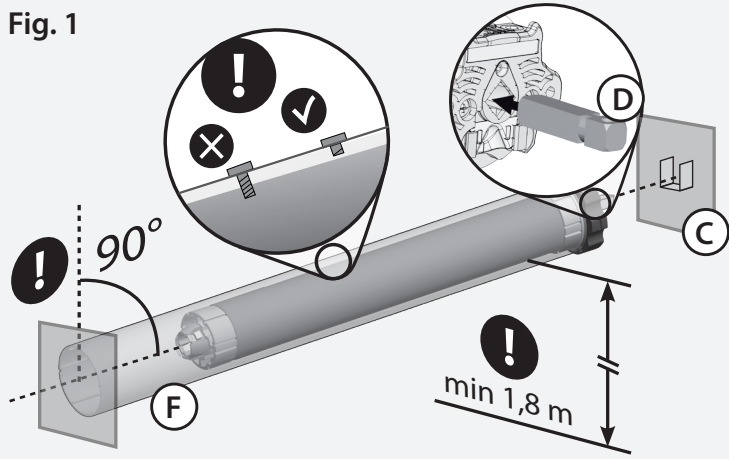


Fig. 1.1

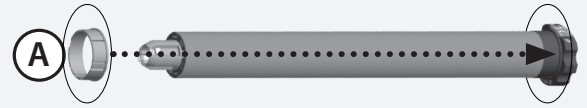


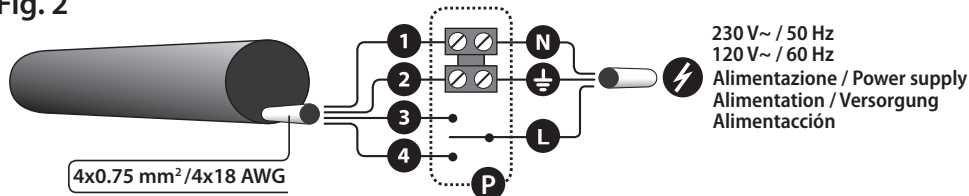
Fig. 1.2



Fig. 1.3



Fig. 2



230 V~ / 50 Hz
120 V~ / 60 Hz
Alimentazione / Power supply
Alimentation / Versorgung
Alimentación

!
•Controllare che la tensione di rete sia quella indicata sull'etichetta.
•Check that the power supply corresponds to the label data.
•Vérifiez que la tension d'alimentation est celle indiquée sur l'étiquette.
•Prüfen Sie, ob die auf dem Klebezettel angegebene Spannung der Netzversorgung entspricht.
•Controlar que la tensión de alimentación sea la indicada en la etiqueta.

- | | 230 V~ / 50 Hz | 120 V~ / 60 Hz |
|---|--|--|
| 1 Neutro - Neutral- Neutre - Neutral - Neutral | Blu - Blue - Bleu - Blau - Azul | Bianco - White - Blanc - Weiß - Blanco |
| 2 Terra - Ground - Terre - Erde - Tierra | Giallo/Verde - Yellow/Green - Jaune/Vert
Gelb/Grün - Amarillo/Verde | Verde - Green - Vert - Grün - Verde |
| 3 Verso rotazione 1 - Direction of rotation 1
Sens de rotation 1 - Sentido de rotación 1 - Drehrichtung 1 | Marrone - Brown - Marron - Braun - Marrón | Rosso - Red - Rouge - Rot - Rojo |
| 4 Verso rotazione 2 - Direction of rotation 2
Sens de rotation 2 - Sentido de rotación 2 - Drehrichtung 2 | Nero - Black - Noir - Schwarz - Negro | Nero - Black - Noir - Schwarz - Negro |

230 V~ / 50 Hz

120 V~ / 60 Hz

- | |
|---|
| N Neutro - Neutral- Neutre - Neutral - Neutral |
| PE Terra - Ground - Terre - Erde - Tierra |
| L Fase - Phase - Phase - Phase - Leitung |
| P Pulsantiera - Push button - Inverseur
Drucktaste - Pulsador |

Fig. 3

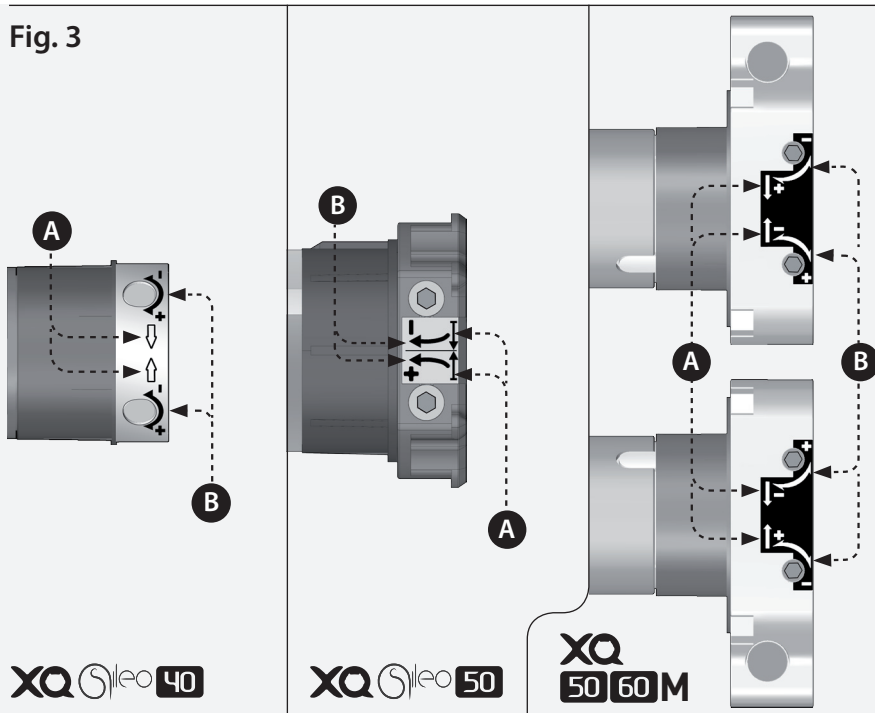


Fig. 3.1

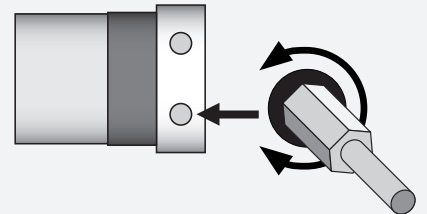


Fig. 3.2

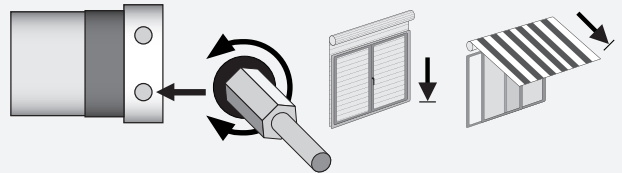


Fig. 3.3

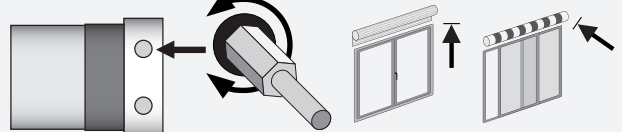


Fig. 5

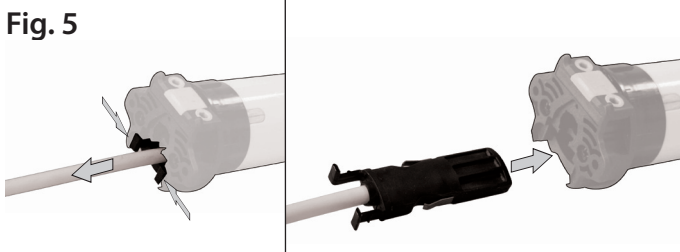
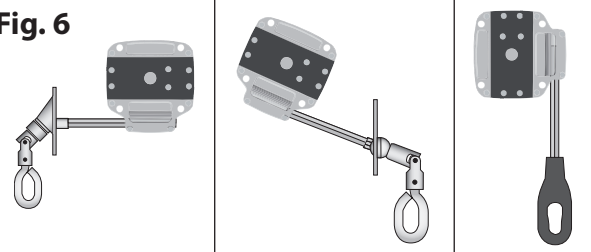


Fig. 6



EN

► DESCRIPTION

Tubular motor for roller shutters and awnings for intermittent use (working time: 4 minutes before the thermal protector intervention). The torque of each model is indicated on the relative label. Check that torque and working time stated on the label are compatible with the shutter/awning that must be motorized.

► INSTALLATION (Fig. 1)

To complete installation, the motor must be provided with a couple of adaptors (corresponding with the tube) and a fixing bracket. For a list of the available accessories, refer to the catalogue.

WARNING: incorrect installation can cause serious injuries. Follow the installation instructions. Before you remove all unnecessary cables and turn off any equipment not required for this operation.

- Fix the adaptors to the motor distinguishing the limits ring (Fig. 1.1 A) from the drive pulley (Fig. 1.2 B).
- Turn and lock the clip after inserting it in the drive-shaft groove.
- The fixing bracket (C) must be fixed inside the box or on the awning frame so that the roller tube (F) is perfectly horizontal and at a height not less than 1,8m.
- Insert the motor (E) into the tube (F) until its end stops against the limits ring.
- **[FOR XQ50]** Place the motor square pin (D) on the bracket (C) and the cap at the opposite end of the tube on the fixing plate.

WARNING: Never hit on the head of the motor (D) when you insert it into the tube.

- For the XQ50, with torque up to 15Nm, the minimum tube diameter is 50x1,5mm; for motors with higher torques, the minimum tube diameter is 60x1,5mm.
- For the XQ60, the minimum tube diameter is 63x1,5mm.

WARNING:

- The screws used to fix the last slat on the tube may be too long and reach the tubular part of the motor. Use appropriate screws or fixing clips.
- Motor moving parts installed under 2,5m from the ground must be protected.
- A wrong motor installation can damage persons or objects.

► ELECTRICAL CONNECTION (Fig. 2)

Check that the mains voltage available on the system is as shown on the label. The motor mains connection should be executed according to the diagram on the next page, by qualified technicians able to operate in compliance with the rules.

ATTENTION: The power supply must contemplate a switching device with an opening distance between contacts of at least 3mm.

For models range 50 with limit switches without manual override, in case the supply cable is damaged, it must be replaced by another cable or a special set available by the manufacturer or his technical assistance (fig. 6).

For models with manual override, in case the supply cable is damaged, only the manufacturer, his technicians or a person with similar qualifications can replace it in order to avoid any risks.

- If the motor runs the wrong way round (es.: the shutter/awning closes with the up control or the other way round) the external cables must be reversed.
- Do not connect more than one tubular motor to a single switch.
- Do not set the shutter/awning into motion while you are cleaning or servicing the device and disconnect the supply.
- The switch controlling the motor must be installed in full view, not higher than 1,5m and it must be kept far from moving parts.

► SETTING THE LIMITS SWITCHES (Fig. 3)

Motors are supplied with pre-set limit switches, in order to allow two turns in both directions.

IMPORTANT: Limit-switches setting procedures shown are valid for right and left side installation.

IMPORTANT: The procedure shown is valid for shutters installed in internal boxes and for awnings with rear-motor winding. In case shutters are in an external box or awnings wind front-motor, the setting-screws must be read reversed (ex.: up as down and vice versa).

N.B.: Arrows A indicate the direction of rotation controlled by each adjusting screw. Arrows B indicate the screw direction for increasing (+) or decreasing (-) revolutions controlled by the limit-switches.

1. After installation and before fixing the shutter/awning at the tube, activate the motor downwards until it stops.

ATTENTION: Check that the motor/tube turns in the right direction.

2. Turn the lower screw to (+) so that the tube reaches the best position for its connection with the shutter/awning (Fig. 3.1).
 3. Fixing the shutter/awning at the tube and then turn the lower adjusting screw to (-) or (+) in order to set the exact desired "down" position (Fig. 3.2).
 4. Open the shutter/roll up the awning until it does not stop and then turn the upper screw to (+) till the shutter/awning reaches the exact desired "up" position (Fig. 3.3).
- In case you need to correct the "up" limit position, because it's over, close the shutter/roll the awning down) shortly, then turn the upper adjusting screw to (-). Repeat then the sequences from point 3.

► MANUAL OVERRIDE (Range M) - Fig. 6

Motor with manual override in some installation examples

IMPORTANT:

- The motor with manual override must be installed orthogonal to the fixing plate and in a roller tube perfectly horizontal.
- The manual override device on the head of the motor (cardan-joint with eye or shaft with eye) must be fixed not higher than 1,8m.

FR

► DESCRIPTION

Motoréducteur tubulaire pour volet/store/rideau à usage intermittent (temps de fonctionnement: 4 minutes avant l'intervention du protecteur thermique). Pour le couple de torsion il faut se référer à ce qu'il est indiqué sur l'étiquette de chaque modèle. Il faut vérifier que le couple et les temps de fonctionnement indiqués sur l'étiquette soient compatibles avec le volet/store/rideau à motoriser.

► INSTALLATION (Fig. 1)

Pour l'installation, le motoréducteur doit être pourvu d'un jeu d'adaptateurs (correspondants avec le tube) et d'un support. Pour les accessoires veuillez consulter notre catalogue de vente.

ATTENTION: une installation non correcte peut causer de graves accidents. Suivez toutes les instructions d'installation. Avant l'installation il faut éliminer tous les câbles inutiles et désactiver tout appareillage présent et qui n'est pas nécessaire pour le fonctionnement.

- Insérez les adaptateurs sur le motoréducteur en distinguant la bague de la fin de course (Fig. 1.1 A) de la couronne d'entraînement (Fig. 1.2 B).
- Le support du motoréducteur (C) doit être fixé à l'intérieur du caisson ou sur l'armature du store de manière que le tube (F) soit en position parfaitement horizontale et à une hauteur non inférieure à 1,8m.
- Insérez le motoréducteur (E) dans le tube (F) jusqu'à ce que l'extrémité de cela soit sur la butée de la bague du fin de course (A) (Fig. 1.3).
- **[POUR XQ50]** Insérez le carré de soutien (D) du motoréducteur dans le support et l'embout dans l'extrémité opposée du tube, dans son support.

ATTENTION: ne frappez jamais le carré du moteur pour l'introduire dans le tube.

- Pour la XQ50, avec couple jusqu'à 15Nm, le diamètre min. du tube est de 50x1,5mm; pour couples plus élevés, le diamètre min. est de 60x1,5mm.
- Pour la XQ60, le diamètre min. du tube est de 63x1,5mm.

ATTENTION:

- Les vis de fixation de la lame au tube ne doivent en aucun cas toucher le corps du moteur. Utiliser des vis courtes ou des agrafes de fixation.
- Il faut protéger toutes les parties en mouvement du moteur qui se trouvent au-dessous de 2,5m de terre.
- Une installation inadéquate du motoréducteur peut causer des dommages aux personnes et aux éléments extérieurs.

► BRANCHEMENT ELECTRIQUE (Fig. 2)

Vérifier que la tension d'alimentation disponible est celle indiquée sur l'étiquette. Le branchement du motoréducteur au réseau de l'alimentation doit être exécuté selon le schéma à la page qui suit, par des techniciens qualifiés capables d'opérer en respectant les normes.

ATTENTION: le réseau de l'alimentation doit être pourvu d'un dispositif de sectionnement et la distance d'ouverture entre les contacts doit être d'au moins 3mm.

Pour les modèles XQ50 avec fins de courses sans manoeuvre de secours, si le câble d'alimentation est endommagé, il doit être remplacé par un autre câble ou un kit spécial disponible chez le constructeur ou chez son service d'assistance technique (Fig. 6).

Pour les modèles avec manoeuvre de secours, si le câble d'alimentation est endommagé, il doit être remplacé par le constructeur ou par son service d'assistance technique ou une personne avec qualification similaire afin d'éviter tous risques.

- Si le motoréducteur tourne dans le sens inverse (le volet/store/rideau se ferme à la commande d'ouverture ou le contraire) il faut inverser les fils externes.
- Ne branchez jamais deux ou plusieurs moteurs à un interrupteur.
- Ne jamais actionner le volet/store/rideau pendant le nettoyage ou l'entretien du dispositif et déconnectez l'alimentation.
- Le bouton qui actionne le dispositif doit être installé en vue, à une hauteur non supérieure à 1,5m et à l'écart d'objets en mouvement.

► RÉGLAGE DES FINS DE COURSES (Fig. 3)

Le motoréducteur est livré avec les fins de courses pré-réglés à environs deux tours dans chaque sens de rotation.

IMPORTANT: Les procédures de réglage qui suivent sont valables pour l'installation du motoréducteur à droite ou à gauche du tube.

La procédure décrite est valide dans le cas de volets avec caisson interne et stores avec enroulement retro-moteur. Dans la cas de volets avec caisson externe ou stores avec enroulement front-moteur, les vis de réglage des fins des courses doivent se lire de manière inversée (ex: supérieure pour inférieure et vice versa).

N.B.: les flèches A indiquent quel sens de rotation est contrôlé par chaque vis. Les flèches B indiquent le sens de rotation pour augmenter (+) ou diminuer (-) le nombre de tours contrôlés par le fin de course.

1. Une fois l'installation accomplie et avant de fixer le volet/store/rideau au tube, faire tourner le motoréducteur dans le sens de la descente/déroulement jusqu'à son arrêt.
- ATTENTION: Vérifier que le sens de rotation du tube est correct.**
2. En agissant sur la vis de réglage inférieure, tournez-la dans le sens (+) pour porter le tube dans la position la plus pratique pour la fixation du volet/store/rideau.
3. Fixer le volet/store/rideau au tube et, en agissant sur la vis de réglage inférieure, tournez-la dans le sens (-) ou dans le sens contraire (+) pour régler exactement la position de la fin de course "bas".
4. Faire tourner le volet/store/rideau vers le haut jusqu'à son arrêt et puis, en agissant sur la vis de réglage haute, tournez-la dans le sens (+) jusqu'à la position d'arrêt "haut" souhaitée.

Pour corriger la position du fin de course "haut", si trop éloignée, actionner le motoréducteur dans le sens de la descente/déroulement pour un bref moment puis, en agissant sur la vis de réglage haute, tournez-la dans le sens (-).

Reprenre la procédure du point 3.

► MANOEUVRE DE SECOURS (sur version M) - Fig. 6

Motoréducteur avec manoeuvre de secours: différentes possibilités de montage.

IMPORTANT: le motoréducteur avec manoeuvre de secours doit impérativement être monté orthogonalement au support et sur un tube monté parfaitement horizontalement. L'élément de commande (anneau ou crochet) fixé au dispositif de manoeuvre manuelle, doit se trouver à une hauteur non supérieure à 1,8m.

DE**► BESCHREIBUNG**

Rohrtriebemotor für Rollläden und Markisen, der für den Kurzzeitbetrieb ausgelegt ist. (Betriebszeit: 4 Minuten vor Thermo-Schalter). Das Drehmoment steht auf dem Etikett. Überprüfen Sie bitte, dass Drehmoment und Betriebszeit auf dem Etikett kompatibel mit dem zu motorisierenden Rollladen/der Markise sind.

► INSTALLATION (Abb. 1)

Für die Installation versehen Sie den Motor mit einem Adapter (1xMitnehmer und 1xWellenkupplung) und einem Motorlager. Eine Liste der Zubehörteile finden Sie in dem Verkaufskatalog.

VORSICHT: Eine falsche Installation kann schwere Unfälle verursachen. Befolgen Sie alle nachfolgende Anweisungen.

Vor der Installation muss man alle unnötigen Kabel entfernen und jede unnötige anwesende Einrichtung ausschalten.

- Adapter am Motor befestigen: der Endschaltring (Abb. 1.1 A) ist von der Wellenkupplung (Abb. 1.2 B) zu unterscheiden.
- Die Befestigungsklipp in der Achse einführen und umdrehen bis sie sich ineinander genau fügen.
- Der Getriebemotor (E) in das Rohr (F) einführen, bis sein Ende am Anschlag des Endschaltrings anliegt (Abb. 1.3).

• **[Für XQ50]** Der Motorvierkantstift (D) in das Befestigungslager (C) und die Kappe in das vorgesehene Lager am entgegengesetzten des Rohres stecken.

VORSICHT: nie auf den Vierkantstift (D) schlagen, um ihn in das Rohr einzuführen.

- **XQ50 (Drehmoment bis 15Nm):** Rohrmindestdurchmesser = 50x1,5mm;
- **XQ50 (Drehmoment > 15Nm):** Rohrmindestdurchmesser = 60x1,5mm;
- **XQ60:** Rohrmindestdurchmesser = 63x1,5mm.

VORSICHT:

- Die Schrauben zur Befestigung des Stabs auf der Welle dürfen das Rohr des Motors nicht berühren. Benutzen Sie bitte geeigneten Schrauben oder Befestigungsklapps.
- Bewegende Motorteile, die unter einer Höhe von 2,5 m vom Boden montiert sind, müssen geschützt sein.
- Eine falsche Installation kann Personen- und Sachschaden verursachen.

► ELEKTRISCHE VERBINDUNG (Abb. 2)

Nachprüfen, dass die auf dem Klebezettel angegebene Spannung der Netzspannung entspricht. Der elektrische Anschluss des Motors muss nach dem Schema auf der folgenden Seite von qualifizierten Technikern gemäß allen Normen ausgeführt werden.

VORSICHT: Das Netz muss mit einer Trennvorrichtung mit einer Kontaktöffnungsweite von mindestens 3 mm versehen sein.

Für die Modelle der **XQ50** ohne Not-Handkurbel, wenn das Versorgungskabel beschädigt ist, muss es durch ein anderes Kabel oder einen besonderen Satz, beim Hersteller oder seinem technischen Dienst erhältlich, ersetzt werden (Abb. 5). Für die Modelle mit Not-Handkurbel, wenn das Versorgungskabel beschädigt ist, muss es nur vom Hersteller, seinen Technikern oder ähnlichen qualifizierten Personen ersetzt werden, um alle Risiken zu vermeiden.

- Falls sich der Motor in die falsche Richtung dreht (der Rollladen oder die Markise schließen sich infolge von einem Befehl in Auf-Richtung oder umgekehrt), ist es nötig, den externen Faden umzustellen.
- Nicht mehr als einen Motor pro Schalter anschließen.
- Nicht der Rollladen / die Markise während der Säuberung oder der Wartungsarbeit betreiben und immer die Versorgung ausschalten.
- Der Schalter muss in Sicht, unter einer Höhe von 1,5m und weit von bewegenden Gegenständen montiert werden.

► ENDSCHALTER (Abb. 3)

Der Getriebemotor wird mit voreingestellten Endschaltern geliefert, um ca.2 Umdrehungen in beide Drehrichtungen zu ermöglichen.

WICHTIG: Die unten angeführten Verfahren gelten sowohl für Motoreinbau an der linken als auch an der rechten Seite der Welle.

Das angeführte Verfahren ist für Rollläden mit Innenkasten und Markisen mit hinter-Motor Aufwicklung gültig. Bei Rollläden mit äußerer Kasten oder Markisen mit vor-Motor Aufwicklung sind die Einstellschrauben umgekehrt zu lesen (d.h. obere statt untere und umgekehrt).

N.B.: Pfeile A zeigen auf die Bewegungsrichtung des Rollladens / der Markise. Pfeile B zeigen auf die von den Einstellschrauben gesteuerte Drehrichtung zur Steigerung (+) oder Verringerung (-) der Drehungszahl.

1. Nach der Installation und bevor Sie den Rollladen / die Markise auf die Welle montieren, lassen Sie den Motor abwärtslaufen, bis er von selbst anhält (Abb. 3.1).

VORSICHT: Drehrichtung überprüfen.

2. Durch Richtung (+) der unteren Schraube die Welle laufen lassen, bis eine bequeme Stellung für die Befestigung des Behangs erreicht ist (Abb. 3.1).

3. Der Rollladen / Die Markise auf die Welle montieren und dann drehen Sie die untere Schraube Richtung (-) oder (+), um die gewünschte Stellung "Ab" einzustellen (Abb. 3.2).

4. Der Rollladen öffnen / Die Markise aufwickeln, bis er/sie hält und dann die obere Schraube Richtung (+) drehen, bis die gewünschte Stellung "Auf" erreicht ist (Abb. 3.3).

Um den oberen Endschalter zu korrigieren, wenn nötig, den Motor kurz abwärts laufen lassen, dann die obere Schraube Richtung (-) drehen. Das Verfahren wiederholen dann von Punkt 3.

► NOT-HANDKURBEL (M Version) (Abb. 6)

Motor mit Not-Handkurbel – einige Installationsbeispiele.

WICHTIG: Besitzt der Motor eine Vorrichtung zur manuellen Bedienung, muss man besonders auf die Rechtswinkeligkeit (90°) zwischen Motorwelle und ihrer Befestigungsebene achten.

Die Vorrichtung für die Not-Handkurbel im Motorkopf (Kastenbodendurchführung oder Zapfen mit Öse) soll unter einer Höhe von 1,8m befestigt werden.

ES**► DESCRIPCIÓN**

Motor tubular para persianas y toldos de uso intermitente (tiempo de funcionamiento: 4 minutos antes de la intervención de la protección térmica). Para la fuerza de levantamiento referirse a la tabla de selección de cada modelo. Verificar que la fuerza y el tiempo de funcionamiento indicado sobre la tabla son compatibles con la persiana o toldo a motorizar.

► INSTALACION (Fig. 1)

Para instalar el motor son necesarios dos adaptadores (controlando que se correspondan con el tubo) y un soporte. Para un listado de los accesorios referirse al catalogo.

ATENCIÓN: Una instalación incorrecta puede ocasionar graves accidentes.

Seguir todas las instrucciones de la instalación.

Antes de la instalación apartar y desactivar todos los cables que no sean necesarios para el funcionamiento.

- Aplicar los adaptadores al motor distinguiendo el anillo del final de carrera (Fig. 1.1 A) de la polea motriz (Fig. 1.2 B).
- El soporte del motor (C) va fijado al interior del cajón o sobre la armadura del toldo de manera que el tubo (F) sea perfectamente horizontal y a una altura no inferior a 1,8m.
- Insertar el motor (E) en el tubo (F) hasta que la extremidad del mismo llegue al tope del anillo del final de carrera (Fig. 1.3).

• **[Para XQ50]** Apoyar el perno cuadrado del motor (D) en el soporte (C) y la tapa a la extremidad opuesta del tubo en el soporte adecuado.

ATENCIÓN: No golpear nunca el perno cuadrado del motor (D) para introducirlo en el tubo.

- Para la XQ50 con par nominal hasta 15Nm el diámetro mínimo del rulo es de 50x1,5mm; para un par superior el diámetro mínimo es de 60x1,5mm.
- Para la XQ60 el diámetro mínimo del rulo es de 63x1,5mm.

ATENCIÓN:

- La sujeción al tubo de los tirantes de la persiana debe realizarse mediante tirantes de clips ó con tornillos específicos con un largo que no dañe la carcasa del motor.
- Las partes de movimiento del motor montadas por debajo de una altura de 2,5m del suelo debe ser protegidas.
- La instalación inadecuada del motor puede provocar daños a personas o cosas.

► CONEXION ELECTRICA (Fig. 2)

Controlar que la tensión de alimentación disponible en la instalación sea la indicada en la etiqueta. La conexión del motor a la línea eléctrica se debe realizar, según lo que indica el esquema siguiente, por técnicos cualificados capaces de respetar las normas.

ATENCIÓN: En la red de alimentación debe de ser presente un dispositivo de corte con una distancia mínima entre contactos de al menos 3 mm.

Para los modelos **XQ50** con final de carrera sin maniobra de auxilio, si el cable de alimentación esta dañado, debe ser sustituido por un cable suministrado por el servicio técnico autorizado (Fig. 6).

Para los modelos con maniobra de auxilio, si el cable de alimentación esta dañado, debe ser sustituido por el constructor o por el servicio técnico autorizado o persona cualificada para ello, de modo que puedas evitar cualquier riesgo.

- Si el motoreductor gira en sentido inverso (persiana o toldo se cierra con el mando subida o viceversa) es necesario invertir los conductores externos.
- No conectar más de un motor por cada interruptor.
- No accionar la persiana o toldo cuando se esta procediendo a la limpieza o mantenimiento del mismo, para lo cual se debe desconectar la alimentación.
- El interruptor que acciona la instalación debe ser instalado a la vista del automatismo y de una altura no superior a 1,5 m y lejos de partes en movimiento.

► REGULACION DE LOS FINALES DE CARRERAS (Fig. 3)

El motor viene equipado con los finales de carrera preregulados cerca de dos vueltas en los dos sentidos de rotación.

IMPORTANTE: El procedimiento de regulación indicado a continuación es válido ya sea con el motor a la izquierda o a la derecha del tubo.

El procedimiento descrito es válido en el caso de persianas con cajón interno y toldos enrollables con enrollamiento retromotor. En el caso de persianas con cajón externo o toldos con enrollamiento frente-motor es preciso leer invertidos los tornillos de regulación de final de carrera (p. ej.: superior por inferior y viceversa).

NOTA: Las flechas A indican el sentido de rotación controlado por cada tornillo de regulación. Las flechas B indican el sentido de rotación para aumentar (+) o disminuir (-) el numero de las vueltas controladas por el final de carrera.

1. Después de la instalación y antes de conectar la persiana o toldo al eje, accionar el motor en el sentido del descenso hasta que se pare (Fig. 3.1).

ATENCIÓN: Verificar el correcto sentido de rotación del rulo.

2. Rodar el tornillo de regulación inferior en sentido (+) hasta que el rulo llegue a la posición más cómoda para la fijación de la persiana o toldo. (Fig. 3.1).

3. Fijar la persiana o toldo obrando después sobre el tornillo de regulación inferior, rodar en sentido (-) o (+) para regular exactamente la posición del final de carrera "bajo" (Fig. 3.2).

4. Accionar el eje en posición descendente hasta que se pare y después, obrando sobre el tornillo de regulación superior, rodar en sentido (+) hasta llevar el eje a la posición de parada "alto" deseada (Fig. 3.3).

Para modificar el final de carrera "alto", si ha sido pasado, accionar el motor en el sentido del descenso por un breve rato, luego, obrando sobre el tornillo de regulación superior, rodar en sentido (-). Repetir después el procedimiento del punto 3.

► MANIOBRA DE AUXILIO (Version M) - Fig. 6

Motor M con maniobra de auxilio: algunas posiciones de instalación.

IMPORTANTE: El motor con maniobra de auxilio debe ser instalado perpendicular al soporte de fijación y en el tubo perfectamente horizontal.

El elemento de mando manual (ojal o engancho) instalado al dispositivo de maniobra debe ser fijado a una altura no superior a 1,8m.