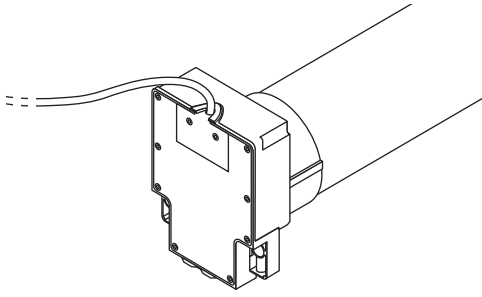
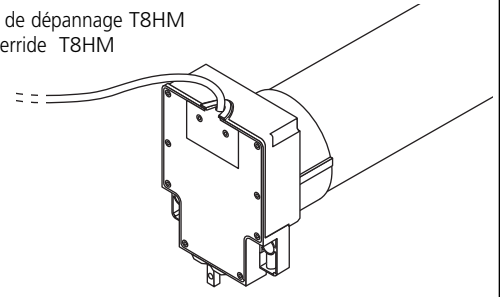


F - Moteur standard T8H
 GB - Standard Motor T8H



F - Moteur avec manoeuvre de dépannage T8HM
 GB - Motor with manual override T8HM

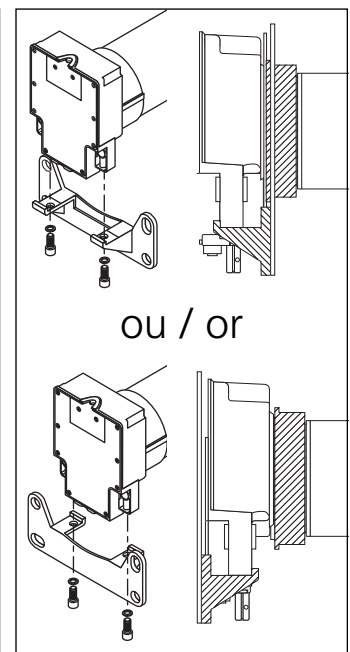
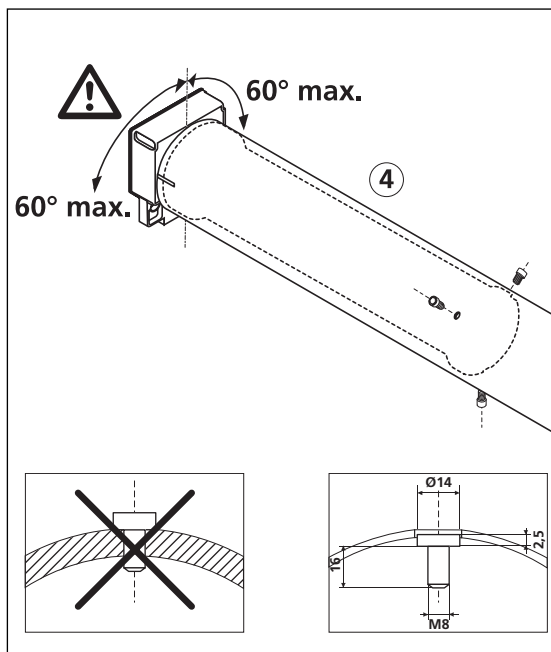
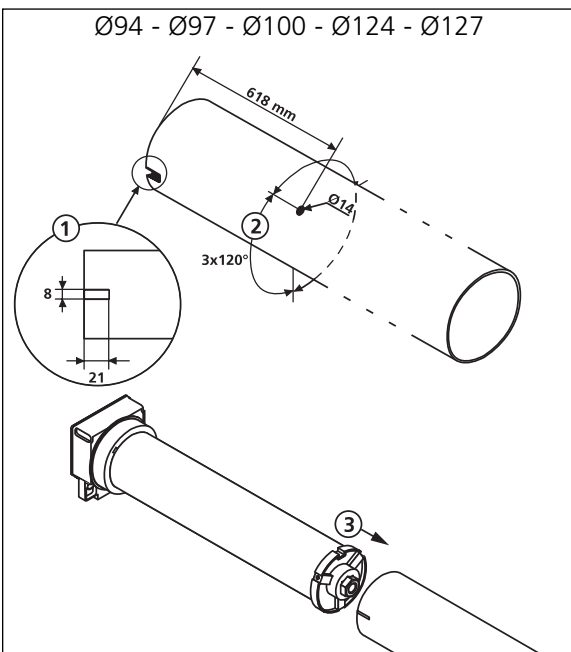


1 Montage des adaptations - Mounting the adaptors

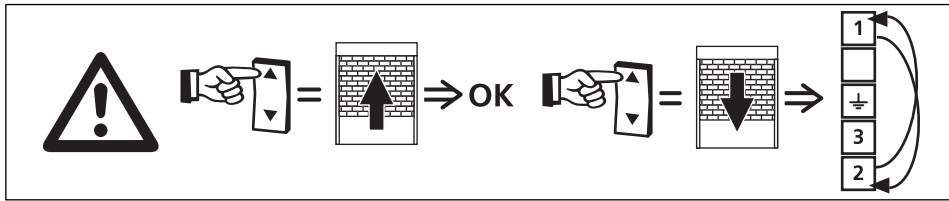
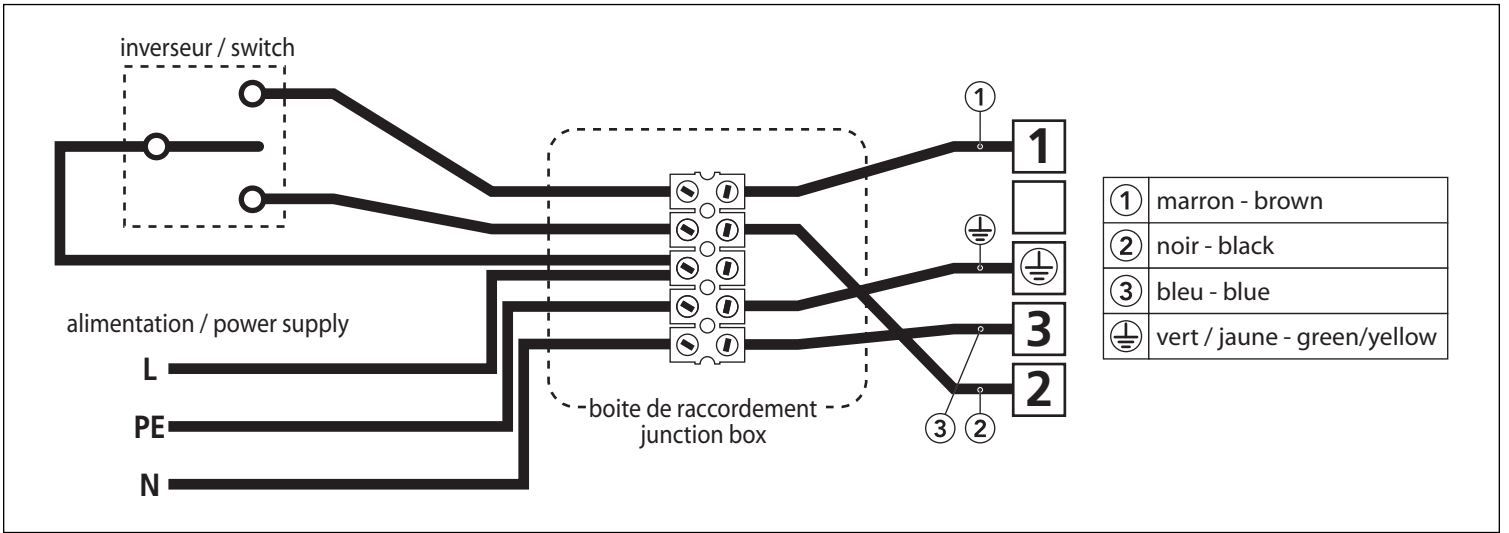
Ø94	9530324	9148800		
Ø97	9530346	9148801		
Ø100	9530368	9148802		

Ø124	9530403	9148804	
Ø127	9530381	9148803	

2 Montage d'un moteur dans le tube - Fitting the motor in the tube



3 Câblage d'un moteur monophasé - Wiring of a sigle-phase motor



4 Réglage des fin de courses - Adjusting the limits

