

Document à remettre à l'utilisateur

Informations susceptibles de modifications sans préavis
RC10 0027 01 - MARS 2015

1 - Utilisation

- + : choix du canal à piloter

Afficheur : N° du canal ou

tous les canaux/
volets de l'installation

- ▲ : montée
- : stop
- ▼ : descente

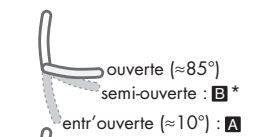
Le voyant s'allume brièvement à chaque appui. Le premier appui réveille l'émetteur.

Positions A et B

ACTIV'HOME

Réglage usine

Accessibles sur les volets à commande radio fabriqués à partir d'avril 2014



* Position B : accessible si réglée à partir de l'émetteur principal

Autres volets (à programmer)



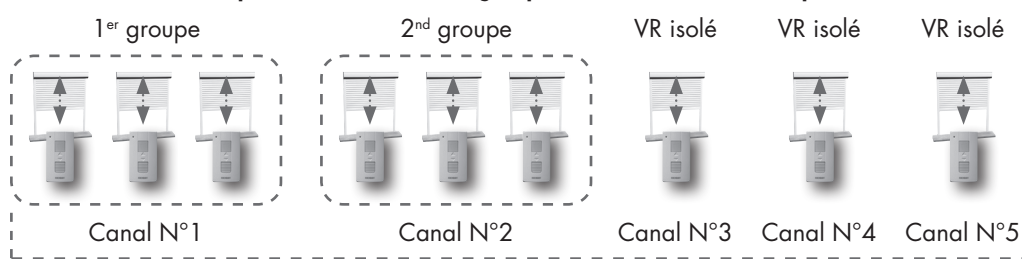
3 - Choix du nombre de canaux

L'émetteur 5 canaux est un émetteur supplémentaire permettant de commander jusqu'à 5 volets à commande radio (ou 5 groupes de volets) différents.

Fonctions

- commande de volets ou de groupes de volets

Exemple d'utilisation avec 2 groupes de volets et 3 volets séparés



Nombre maxi de canaux : 5
Maxi 30 volets roulants par installation

- positions intermédiaires mémorisables
- commande générale : **ATTENTION, à utiliser uniquement si le volet (ou groupe de volets) est associé à un seul canal de la télécommande.**

La commande générale n'est pas un canal, elle regroupe les canaux de 1 à 5. La prise en compte de l'ordre de mouvement de chaque volet (ou groupe de volets) se fait de manière successive (5 secondes entre chaque canal).

2 - Exigences de sécurité

Mises en garde

- Usage intérieur uniquement.
- Il est important pour la sécurité des personnes de suivre toutes les instructions des différentes notices et de les conserver.
- Ne laissez pas les enfants jouer avec les dispositifs de commande. Surveillez le volet pendant qu'il est en mouvement et éloignez les personnes jusqu'à ce qu'il soit complètement fermé.
- N'utilisez pas le volet si une réparation ou un réglage est nécessaire à cause de l'usure du produit.
- Ne faites pas fonctionner les volets et coupez leur alimentation électrique lorsque des opérations d'entretien, telles que nettoyage des vitres ou des volets, sont en cours.
- Cet appareil peut être utilisé par des enfants âgés d'au moins 8 ans et par des personnes ayant des capacités physiques, sensorielles ou mentales réduites ou dénuées d'expérience ou de connaissance, s'ils (si elles) sont correctement surveillé(e)s ou si des instructions relatives à l'utilisation de l'appareil en toute sécurité leur ont été données et si les risques encourus ont été appréhendés. Le nettoyage et l'entretien par l'utilisateur ne doivent pas être effectués par des enfants sans surveillance.
- Mettre les dispositifs de télécommande hors de portée des enfants. Les dispositifs de commande fixes doivent être installés visiblement.

CE Par le présent document BUBENDORFF VOLET ROULANT déclare que cet équipement est conforme aux exigences essentielles et aux autres dispositions pertinentes de la directive 1999/5/CE. La déclaration de conformité CE de cet équipement est disponible sur demande, auprès de BUBENDORFF Volet Roulant - S.A.S. - Service Clients - 41, rue de Lecture - BP 80210 F 68306 Saint-Louis Cedex.

BUBENDORFF Volet Roulant - S.A.S. au capital social de 1 297 155 € - 41, rue de Lecture - BP 80210 F 68306 Saint-Louis Cedex (FRANCE) - RCS Mulhouse 334 192 903

4 - Association de l'émetteur 5 canaux au volet

Couper 7 secondes et rétablir l'alimentation secteur au disjoncteur (hors ID2 Autonome). La procédure (étapes N°1 à 3, décrite ci-dessous) doit être réalisée dans un délai de 40 minutes après la mise sous tension.

1 Sur le volet en utilisant l'émetteur principal

- Appuyer sur les **2 touches** en même temps
- Relâcher **montée** en restant appuyé sur descente
- Appuyer sur **montée**
- Relâcher **descente** en restant appuyé sur montée
- Appuyer sur **descente**
- Acquittement du tablier (il descend et monte de quelques centimètres)
- Relâcher les **2 touches** en même temps
- Attendre l'extinction de la led de l'émetteur
- Appuyer sur les **2 touches** en même temps
- Relâcher les **2 touches** en même temps
- Acquittement du tablier par une descente de 3 secondes

2 Associer l'émetteur 5 canaux

Avec le bouton - +, sélectionner le canal dans lequel le volet doit être intégré.

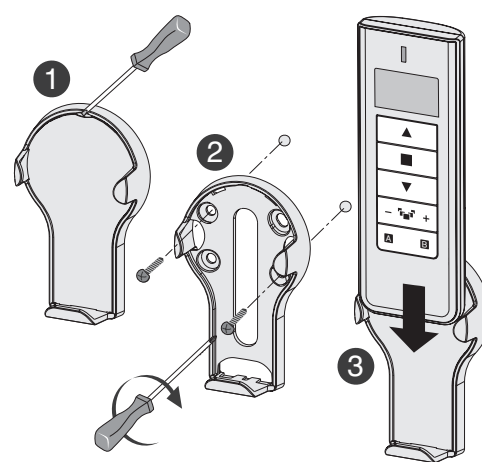
- Faire 2 appuis sur ▲
- Acquittement court du tablier
- Refaire la même séquence avec les autres canaux si la commande générale n'est pas utilisée.

3 Sur le volet et avec l'émetteur principal, valider l'association de l'émetteur 5 canaux au volet

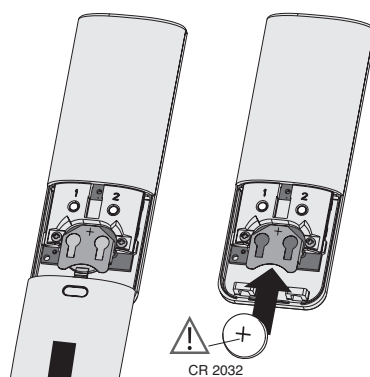
Faites un appui sur le bouton **descente** de l'émetteur principal.
x acquittements courts du volet : x = nombre total d'émetteurs associés au volet.
Remarque : chaque groupe ou canal est considéré par le volet comme un émetteur supplémentaire.

Fixation murale du socle

Si fixation murale, le point de commande doit être installé à une hauteur comprise entre 0,9 et 1,3 m.



Insertion et changement de la pile



Ne pas recharger la pile

Mise au rebut des piles

Attention : les piles contiennent des substances polluantes. Ne pas les jeter avec les ordures ménagères, mais les déposer dans un point de collecte COREPILE (voir sur www.corepile.fr).

5 - Réglage des 2 positions intermédiaires A et B



Nota : en volet ACTIV'HOME, les positions intermédiaires sont pré-programmées et correspondent à la position entr'ouverte (A) et semi-ouverte (B)*.

Pour les autres volets roulants, amener le(s) tablier(s) à la hauteur souhaitée avec n'importe quel point de commande associé.

Sélectionner le canal correspondant au volet (ou groupe de volets).

Mémorisation position **A** : appuyer sur **A** pendant 3 secondes minimum.

Mémorisation position **B** : amener le(s) tablier(s) à la hauteur souhaitée, puis appuyer sur **B** pendant 3 secondes minimum.

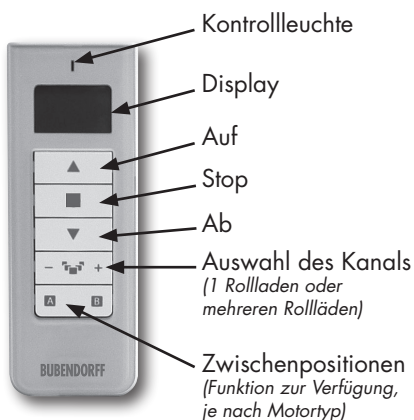
Acquittement du tablier (il descend et monte de quelques centimètres)



* Position B : accessible si réglée à partir de l'émetteur principal

Caractéristiques techniques

- Alimentation par 1 pile Lithium type CR2032 (fournie)
- Fréquence radio 868 MHz
- Portée radio de 100 mètres en champ libre selon les équipements associés (portée pouvant être altérée en fonction des conditions d'installation et de l'environnement électromagnétique)
- Température de fonctionnement : +5°C à +40°C
- Température de stockage : -10°C à +70°C
- Dimensions : 45 x 125 x 15 mm



1 - Bedienung

- + : Wahl des zu steuernden Kanals
Display : Nr. des Kanals oder
 alle Kanäle /
Rollläden der Installation

▲ : Auf
■ : Stop
▼ : Ab
*Das Licht geht kurz an nach jedem Druck
Der erste Druck aktiviert den Sender*

Positionen A und B
ACTIV'HOME
Werkeinstellung

Realisierbar auf den Funkrollläden die seit April 2014 gefertigt sind

geöffnet (≈85°)
halb geöffnet: **B***
leicht geöffnet (≈10°): **A**
** Position B :
zugänglich, wenn vom Hauptsender geregelt*

Andere Rollläden (zu programmieren)



**Dokument zum Aushändigen
an den Benutzer**

Änderungen vorbehalten RC10 0027 01 - MÄRZ 2015

2 - Sicherheitsvorschriften

Warnhinweise

- Nur für Innengebrauch.
- Für ihre Sicherheit ist es wichtig, sämtliche Anweisungen und Hinweise einzuhalten und Folge zu leisten.
- Lassen sie keine Kinder mit dem Schalter spielen. Beobachten Sie den Rollladen wenn er nach unten fährt und stellen Sie sicher, dass niemand in oder an den Rollladen faßt, bis er komplett geschlossen ist.
- Betätigen Sie einen reparatur- oder einstellungsbedürftigen Rollladen nicht.
- Betätigen Sie den Rollladen nicht während Sie das Fenster oder den Rollladen reinigen. Strom bitte abschalten.
- Dieses Gerät darf nicht von Personen (auch Kindern) benutzt oder bedient werden, die nicht im Vollbesitz Ihrer körperlichen, geistigen oder mentalen Kräfte sind. Außer sie stehen unter Begleitung und Beobachtung einer weiteren, für Ihre Sicherheit verantwortlichen Person, die ihnen den Umgang mit diesem Gerät erklärt.
- Sichern Sie den Schalter/Sender vor Kindern. Ein Wandschalter muß sichtbar eingebaut werden.

CE Hiermit erklärt BUBENDORFF VOLET ROULANT, dass sich dieses Gerät in Übereinstimmung mit den grundlegenden Anforderungen und den anderen relevanten Vorschriften der Richtlinie 1995/5/EG befindet.

CE Konformitätserklärung für dieses Gerät ist auf Anfrage erhältlich bei BUBENDORFF GmbH - Hebelstrasse 1 - D-79379 Müllheim.

Bubendorff GmbH Hebelstrasse 1 D-79379 Müllheim Telefon: 07631 175 895 Telefax: 07631 175 972 Amtsgericht Freiburg i. Br. HRB 628 Mü

4 - Verbindung des 5 Kanal-Senders mit dem Rollladen

Strom an der Hauptsicherung abschalten und nach 7 Sek. wieder anschalten (Außer ID2 SOLAR). Die Arbeitsschritte (Schritte 1 bis 3 wie nachfolgend beschrieben) sollen innerhalb von 40 Minuten nach dem Anschalten der Hauptsicherung durchgeführt werden.

1 Zum Rollladen bei Verwendung des Hauptsenders

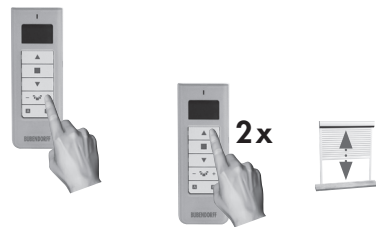
Oben und unten gleichzeitig drücken
Oben loslassen und unten weiterdrücken
Oben drücken und unten gedrückt halten
Unten loslassen und oben weiterdrücken
Unten drücken und oben gedrückt halten
Bestätigung des Rollladens
(Auf- und Abbewegung von einigen Zentimetern)
Gleichzeitig **beide** loslassen
Bitte bis Erlöschen der LED warten
Oben und unten gleichzeitig drücken
Gleichzeitig **beide** loslassen
Bestätigung des Rollladens mit einer Abwärtsbewegung von 3 Sekunden



2 5 Kanal-Sender verbinden

Mit dem Knopf - +, wählen Sie den Kanal an dem der Rollladen integriert werden soll.

Drücken Sie 2 x auf ▲
Kurze Bestätigung des Rollladens
Selbe Sequenz wieder anfangen für die weiteren Kanäle falls die Gruppensteuerung nicht verwendet ist.



3 Bestätigen Sie am Hauptsender des Rollladens die Verbindung des 5 Kanal-Senders zum Rollladen

Auf dem Hauptsender **unten** drücken
x kurze Bestätigung des Rollladens : x = Anzahl der restlichen verbleibenden Sender.
Bemerkung : jede Gruppe oder Zeitschaltuhrzone ist als zusätzlicher Handsender des Rollladens zu betrachten.



5 - Einstellung der 2 zwischenpositionen A und B

Bemerkung : bei Rollladen ACTIV'HOME sind die zwischenpositionen vorprogrammiert und entsprechen der leicht geöffneten Position (A) und halb geöffneten Position (B)*.

Für die anderen Rollläden bringen Sie den oder die Panzer in die gewünschte Höhe, gleich mit welcher verbundenen elektrischen Steuerung.

Wählen Sie den entsprechenden Kanal zum Rollladen (oder zum Gruppe von Rollläden).

Einspeicherung Position **A** : drücken Sie für mindestens 3 Sekunden auf **A**.

Einspeicherung Position **B** : bringen Sie den oder die Panzer in die gewünschte Höhe und drücken Sie anschließend für mindestens 3 Sekunden auf **B**.

Bestätigung des Rollladens
(Auf- und Abbewegung von einigen Zentimetern)



* Position **B** : zugänglich, wenn vom Hauptsender geregelt



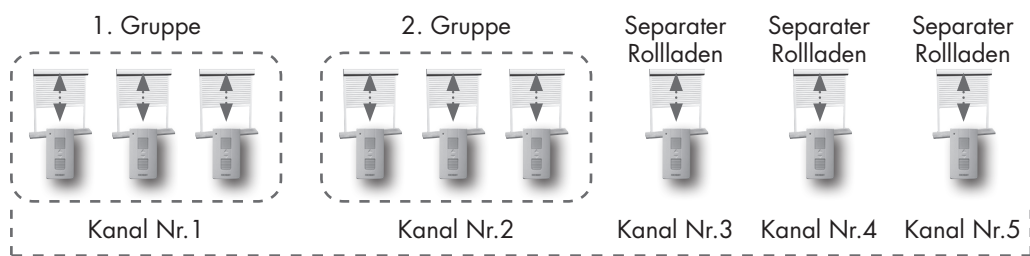
3 - Auswahl der Anzahl der Kanäle

Der Sender 5 Kanal ist ein zusätzlicher Handsender mit dem man bis zu 5 verschiedenen Funkrollläden steuern kann (oder 5 Gruppen von Funkrollläden).

Funktionen

- Rollladensteuerung oder Gruppensteuerung

Bedienungsbeispiel mit 2 Gruppen Rollläden und 3 separaten Rollläden



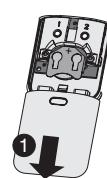
Allgemein

Maximale Anzahl an Kanälen : 5
Maxi : 30 Rollläden pro Installation

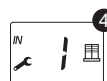
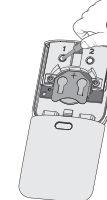
- Zwischenpositionen speicherbar
- Zentralsteuerung :
HINWEIS: Nur anwendbar, wenn jeder Rollladen (oder Gruppen von Rollläden) an einem Kanal der Fernbedienung zugeordnet ist.

Die Funktion "Zentralsteuerung" ist kein Kanal. Sie ordnet die Kanäle 1 bis 5 ein. Die Bewegungsabfolge der einzelnen Rollläden (oder Gruppen von Rollläden) folgt sukzessiv den Kanalnummern (5 Sekunden Abstand zwischen jedem Kanal).

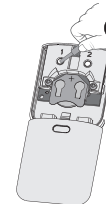
Programmierung



Die mitgelieferte Batterie einfügen

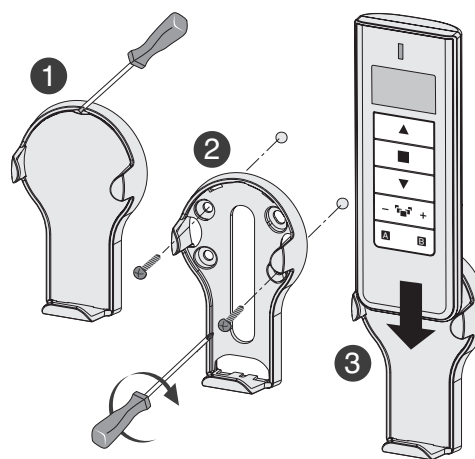


Um einen Kanal zu **integrieren**, drücken Sie auf ▲ : IN Symbol
Um einen Kanal **auszuschließen**, drücken Sie auf ▼ : OUT Symbol

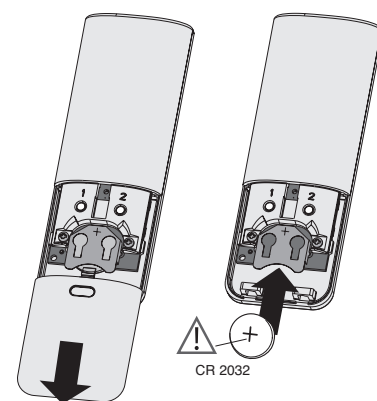


Befestigung der Halterung an der Wand

Bei **Wandbefestigung** soll die elektrische Steuerung zwischen einer Höhe von 0,9 und 1,3 Meter angeschlossen werden.



Einfügen und Austausch der Batterie



CR 2032

Keine Batterie wieder aufladen

Entsorgung der Batterien

Vorsicht : nicht in den Müll, sondern als Sondermüll recyceln.

Technische Angaben

- Spannungsversorgung über 1 Lithium-Batterie vom Typ CR2032 (mitgeliefert)
- Funkfrequenz 868 MHz
- Reichweite bis zu 100 m in hindernisfreier Umgebung je nach Geräteeinbau (Reichweite vom Einbau und von möglichen elektromagnetischen Störungen abhängig)
- Betriebstemperatur: +5°C bis +40°C
- Lagertemperatur: -10°C bis +70°C
- Maße : 45 x 125 x 15 mm